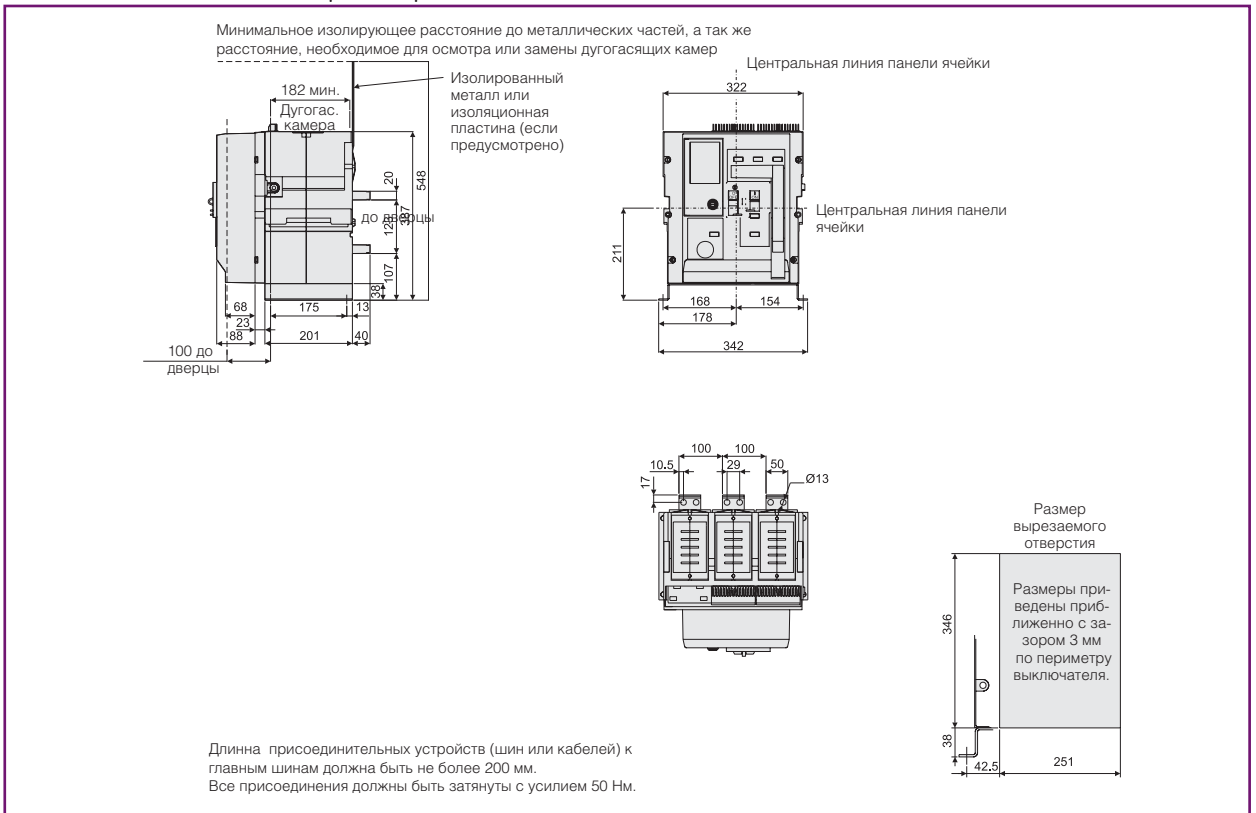
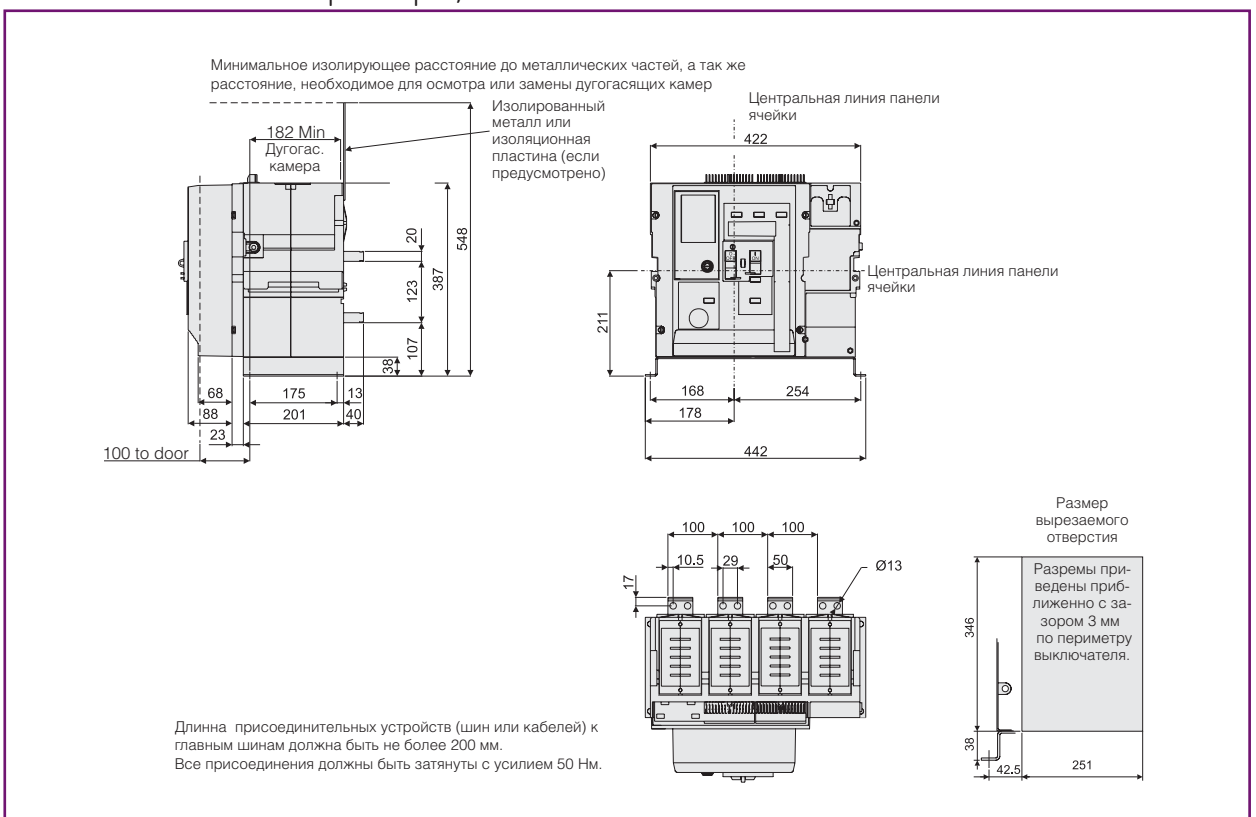


Горизонтальный, заднее присоединение Стационарное исполнение

Тип N - 3 полюса - Типоразмер 1, In = 400A - 1600A

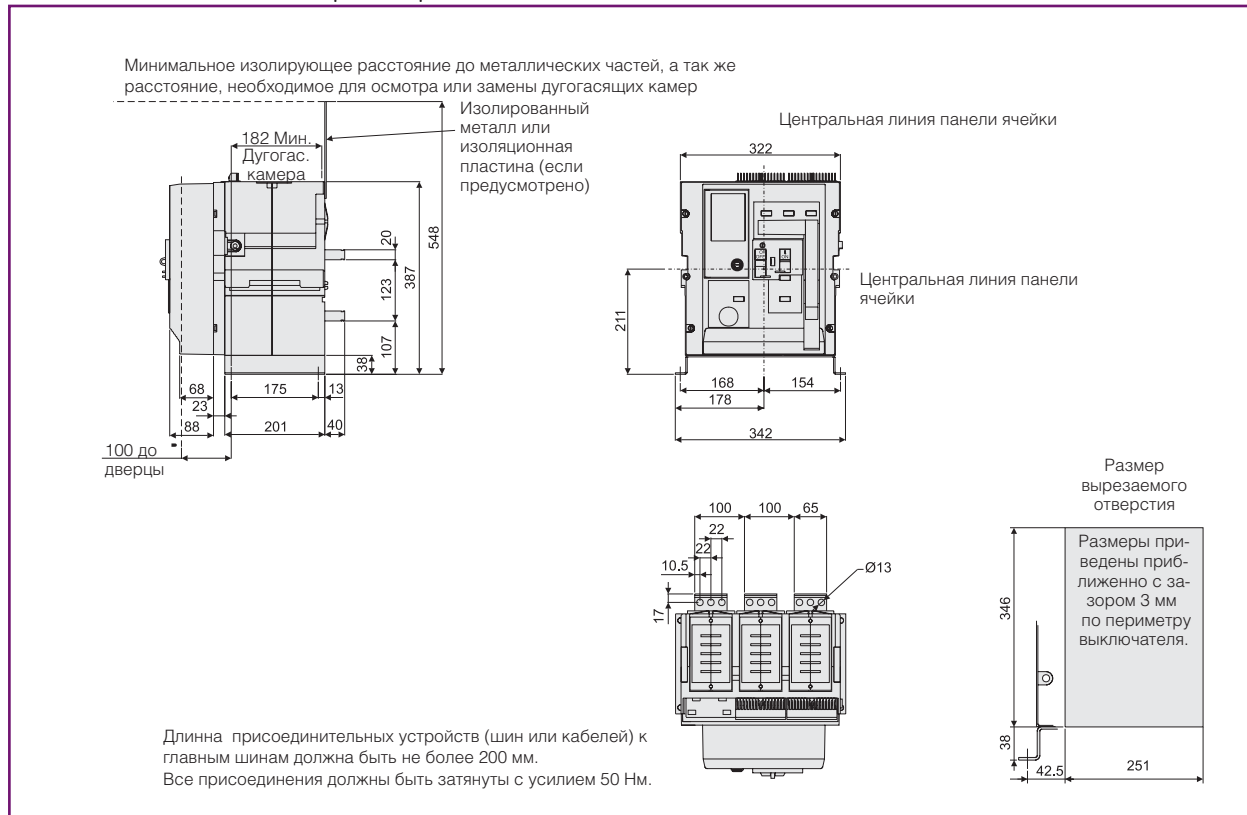


Тип N - 4 полюса - Типоразмер 1, In = 400A - 1600A



Горизонтальный, заднее присоединение
Стационарное исполнение

Тип N - 3 полюса - Типоразмер 1, In = 2000A и 2500A



РАЗМЕРЫ

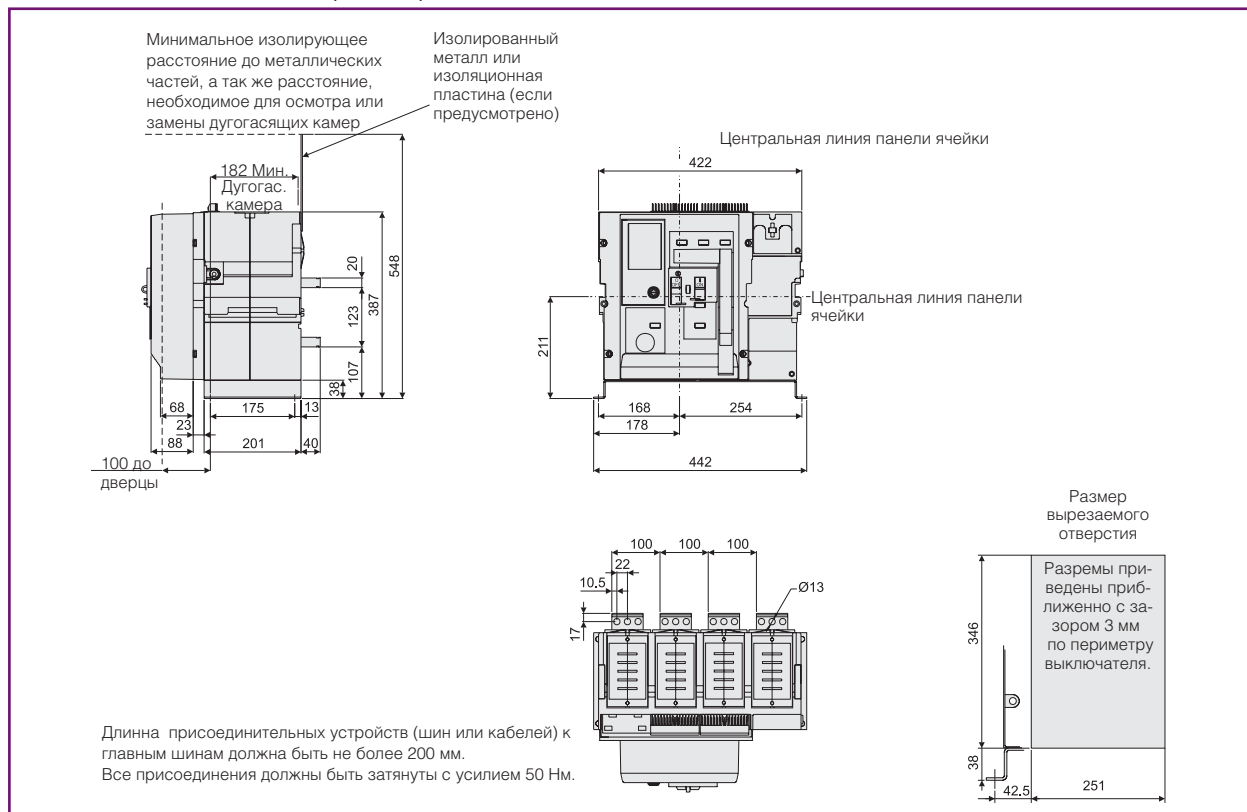
A

B

C

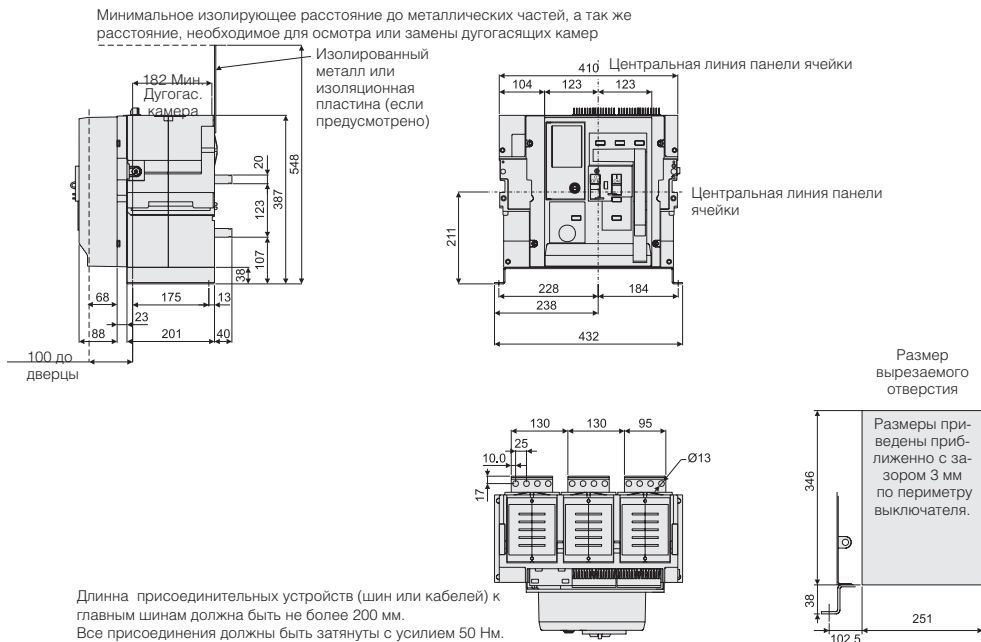
X

Тип N - 4 полюса - Типоразмер 1, In = 2000A и 2500A

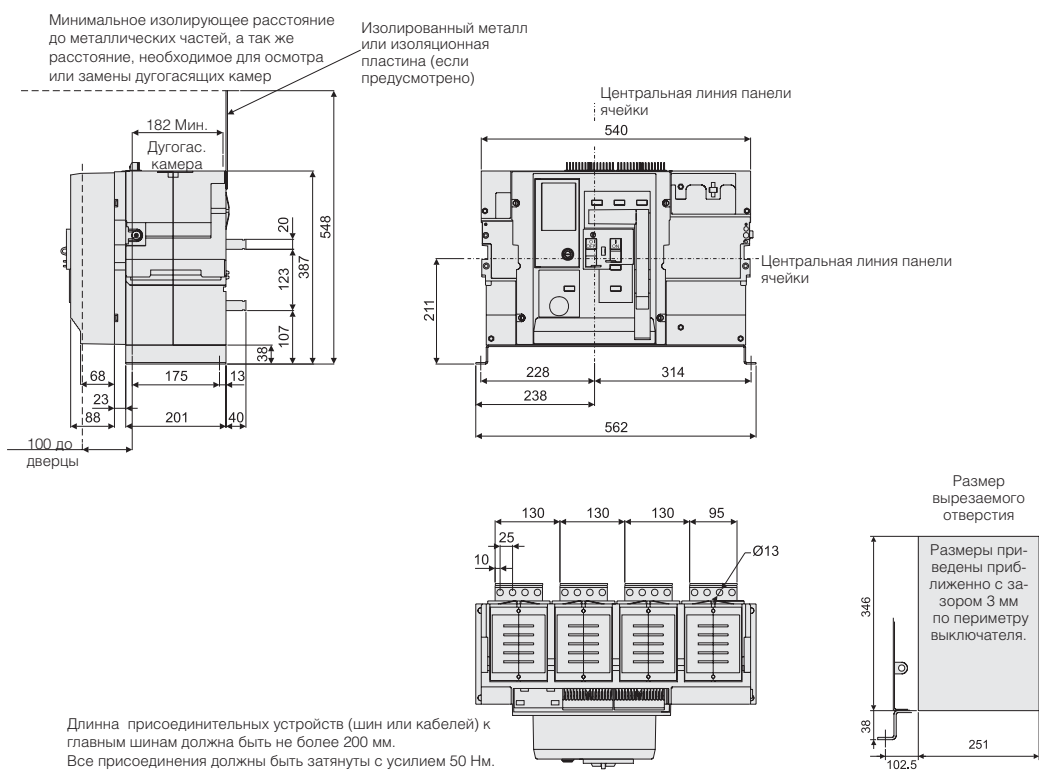


Горизонтальный, заднее присоединение Стационарное исполнение

Тип N - 3 полюса - Типоразмер 2, In = 2000A - 4000A

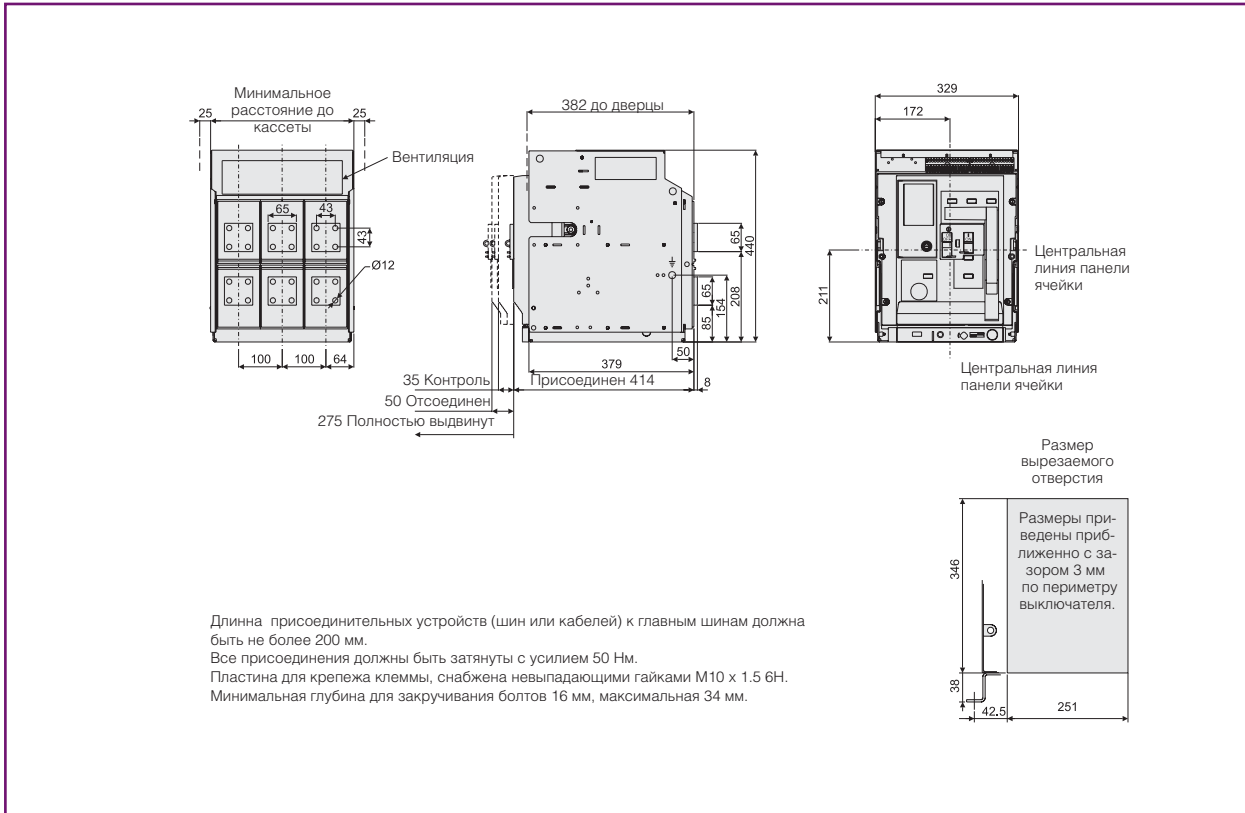


Тип N - 4 полюса - Типоразмер 2, In = 2000A - 4000A

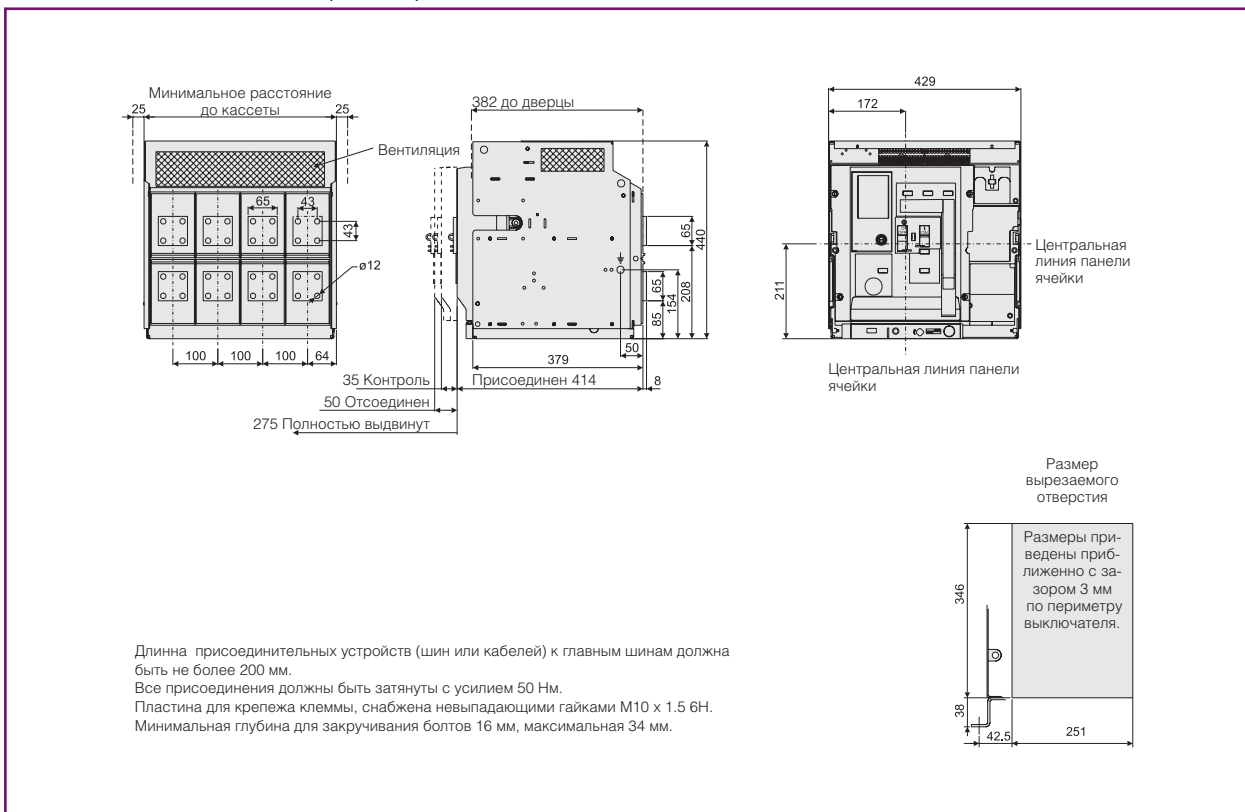


Заднее присоединение
Выкатное исполнение

Тип N - 3 полюса - Типоразмер 1, In = 400A - 2500A



Тип N - 4 полюса - Типоразмер 1, In = 400A - 2500A

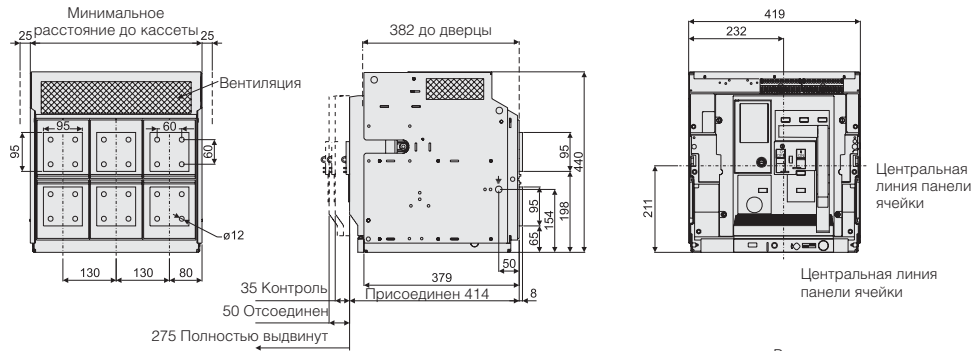


M-PACT Plus

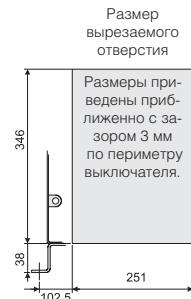
Заднее присоединение

Выкатное исполнение

Тип N - 3 полюса - Типоразмер 2, In = 2000A - 3200A



Длина присоединительных устройств (шин или кабелей) к главным шинам должна быть не более 200 мм.
 Все присоединения должны быть затянуты с усилием 50 Нм.
 Пластина для крепежа клеммы, снабжена невыпадающими гайками M10 x 1.5 6H.
 Минимальная глубина для закручивания болтов 16 мм, максимальная 34 мм.



Чертежи

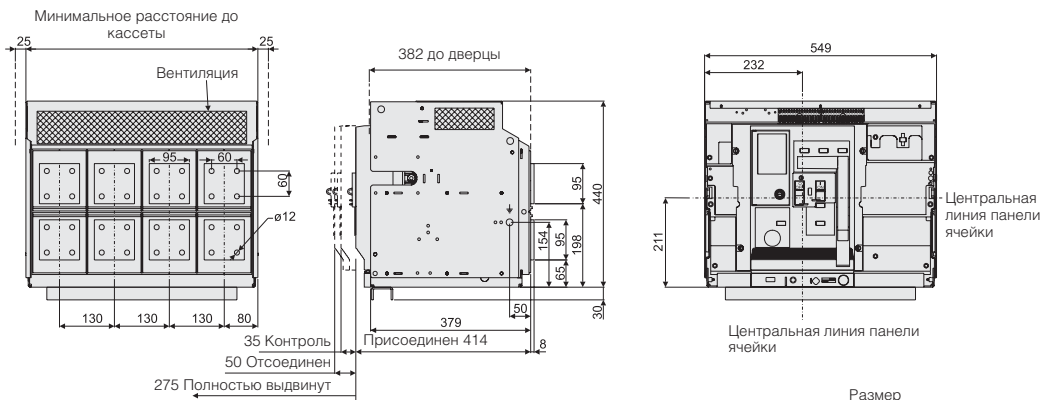
A

B

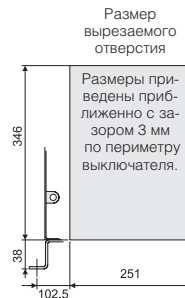
C

X

Тип N - 4 полюса - Типоразмер 2, In = 2000A - 3200A

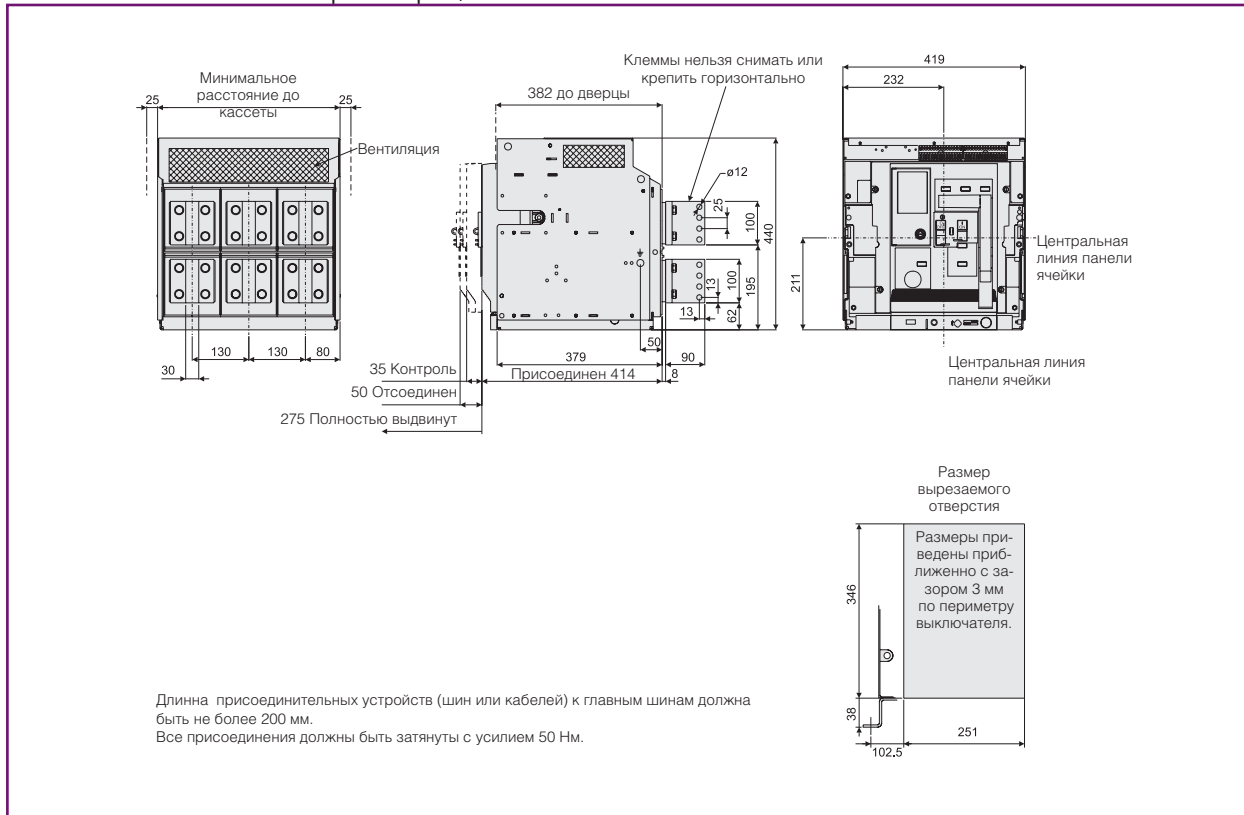


Длина присоединительных устройств (шин или кабелей) к главным шинам должна быть не более 200 мм.
 Все присоединения должны быть затянуты с усилием 50 Нм.
 Пластина для крепежа клеммы, снабжена невыпадающими гайками M10 x 1.5 6H.
 Минимальная глубина для закручивания болтов 16 мм, максимальная 34 мм.

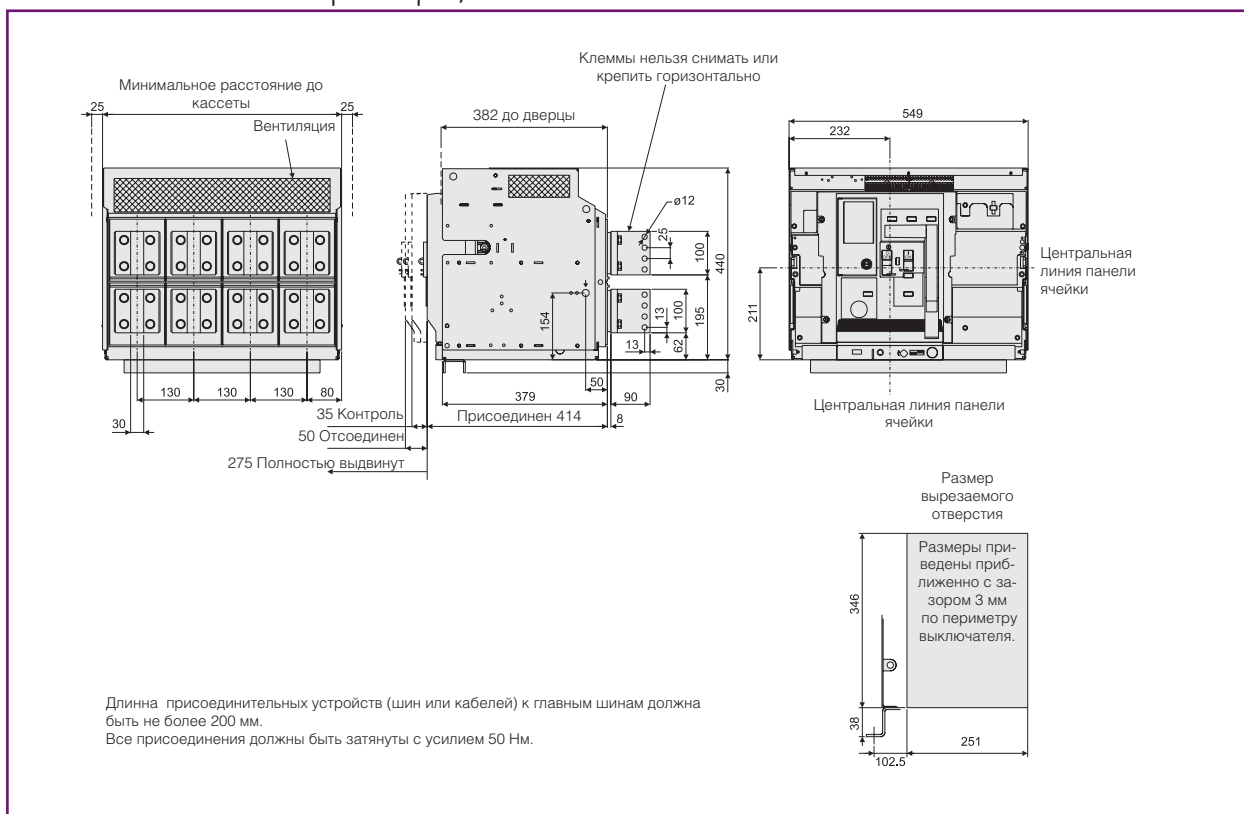


Заднее присоединение
Выкатное исполнение

Тип N - 3 полюса - Типоразмер 2, In = 4000A



Тип N - 4 полюса - Типоразмер 2, In = 4000A



Размеры

A

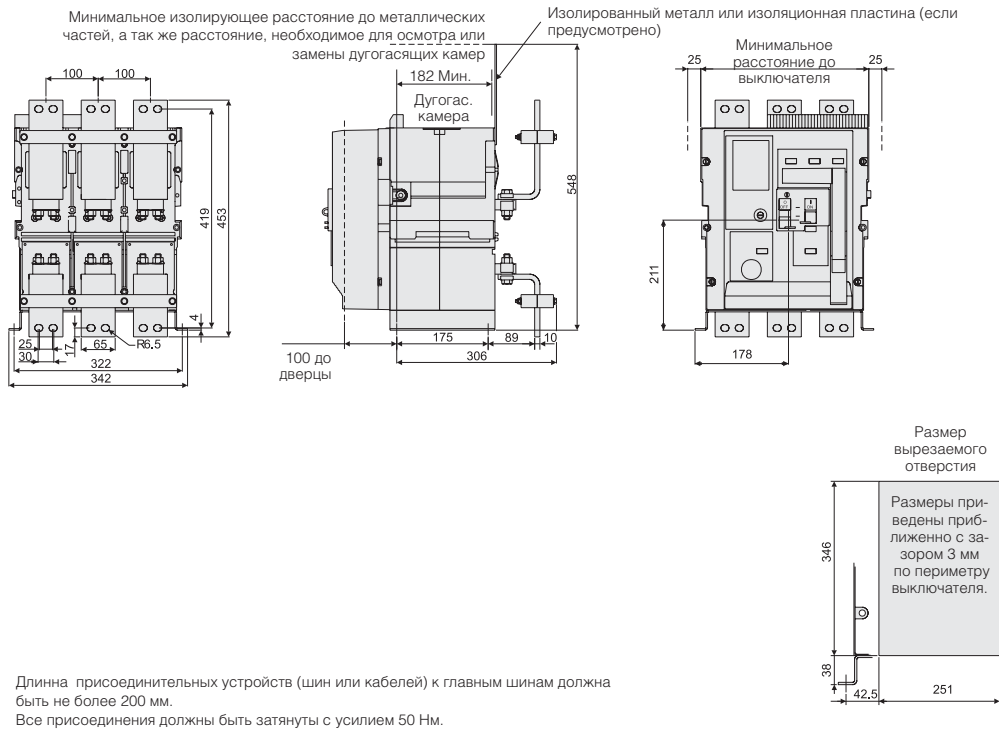
B

C

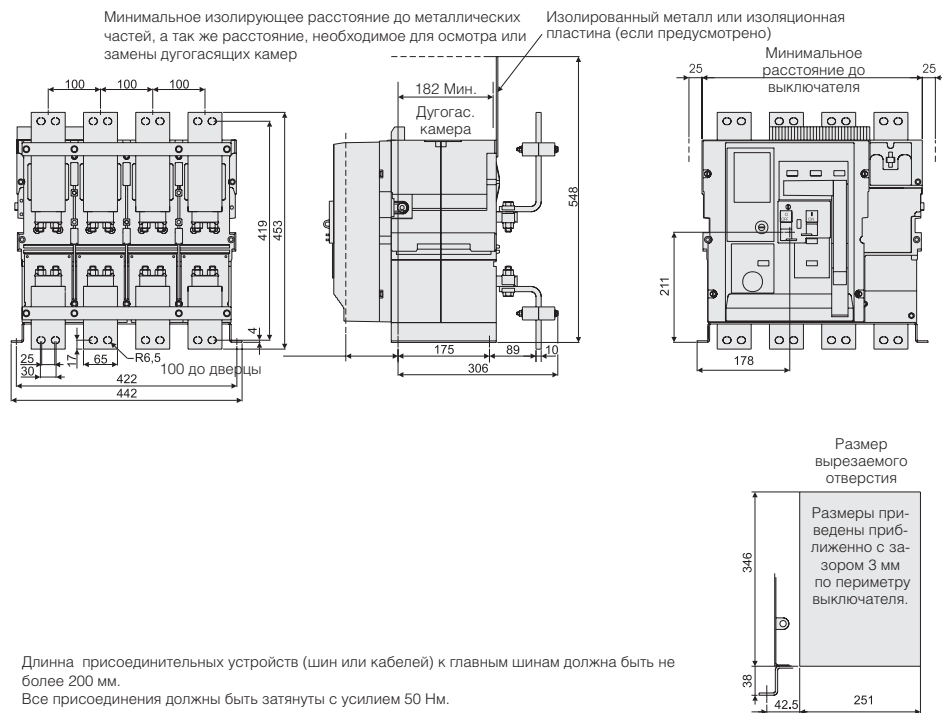
X

Переднее присоединение Стационарное исполнение

Тип N - 3 полюса - Типоразмер 1, In = 400A - 1600A

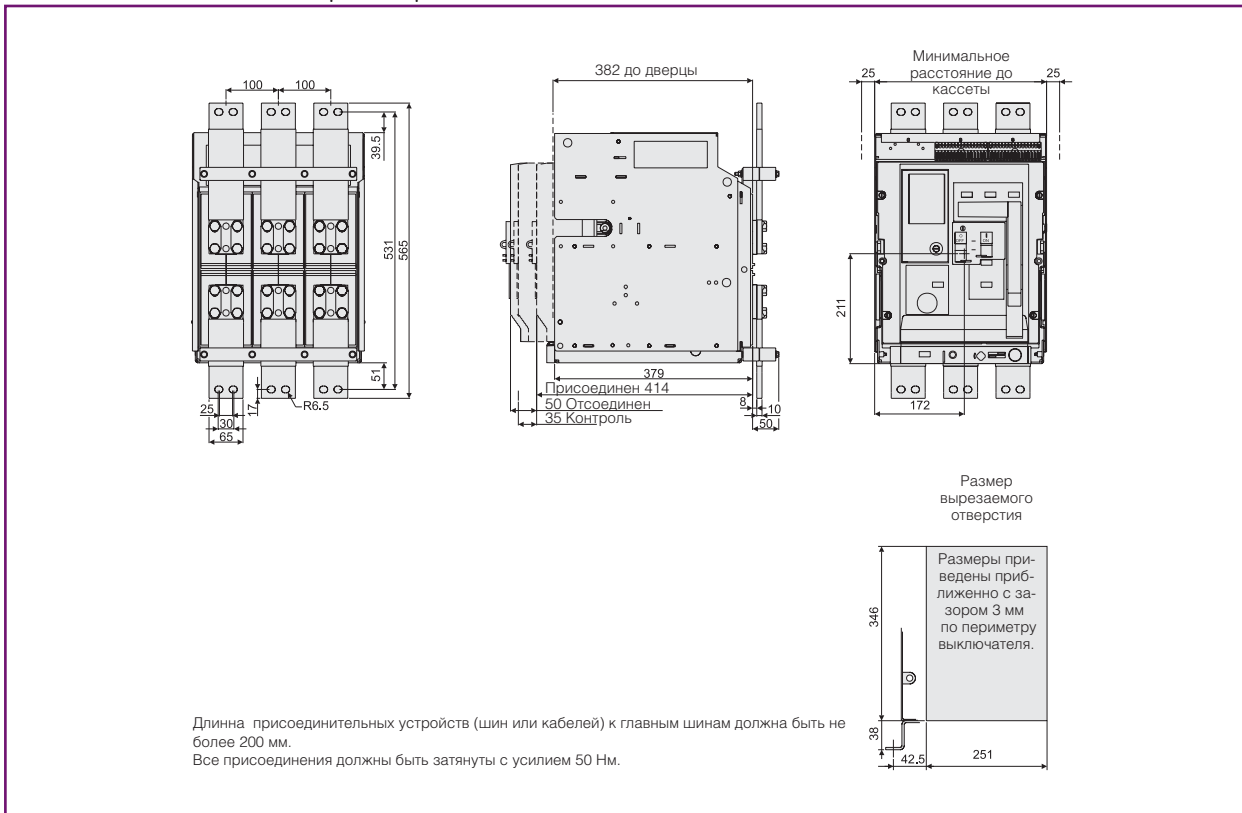


Тип N - 4 полюса - Типоразмер 1, In = 400A - 1600A

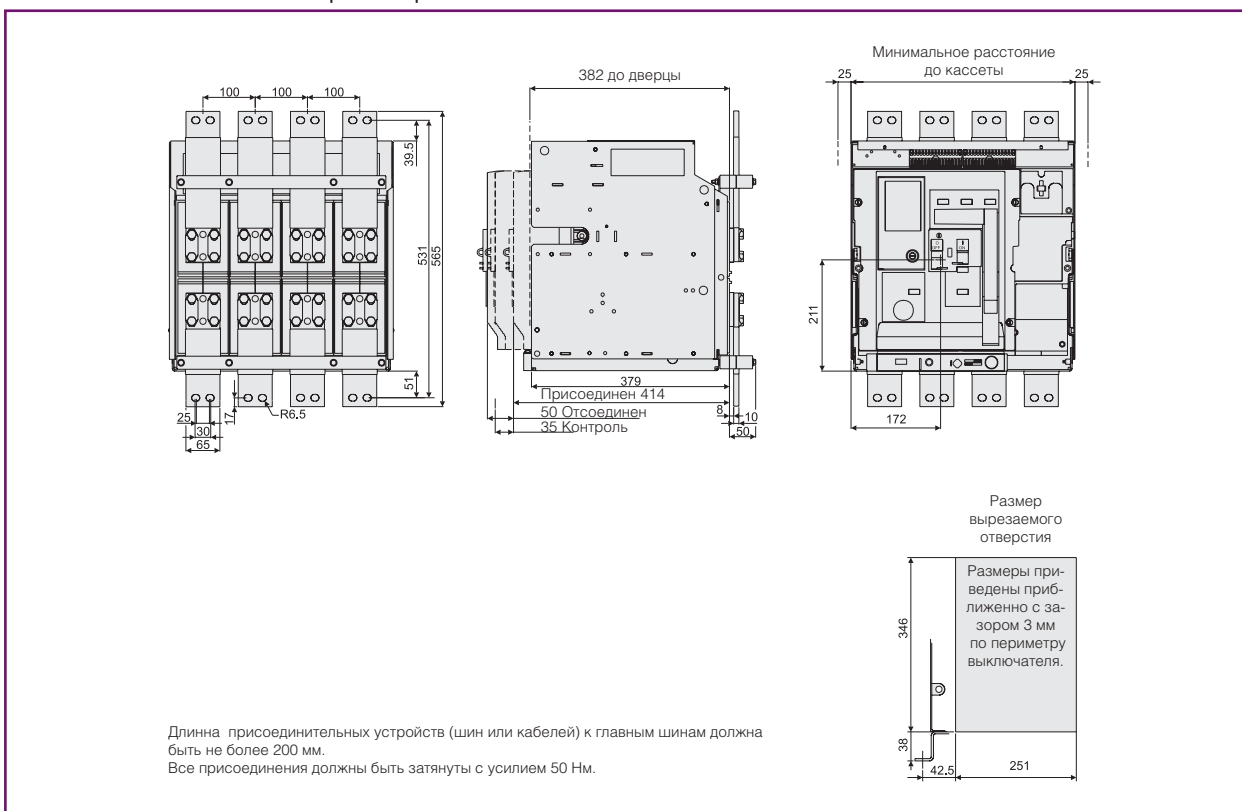


Переднее присоединение
Выкатное исполнение

Тип N - 3 полюса - Типоразмер 1, In = 400A - 2500A

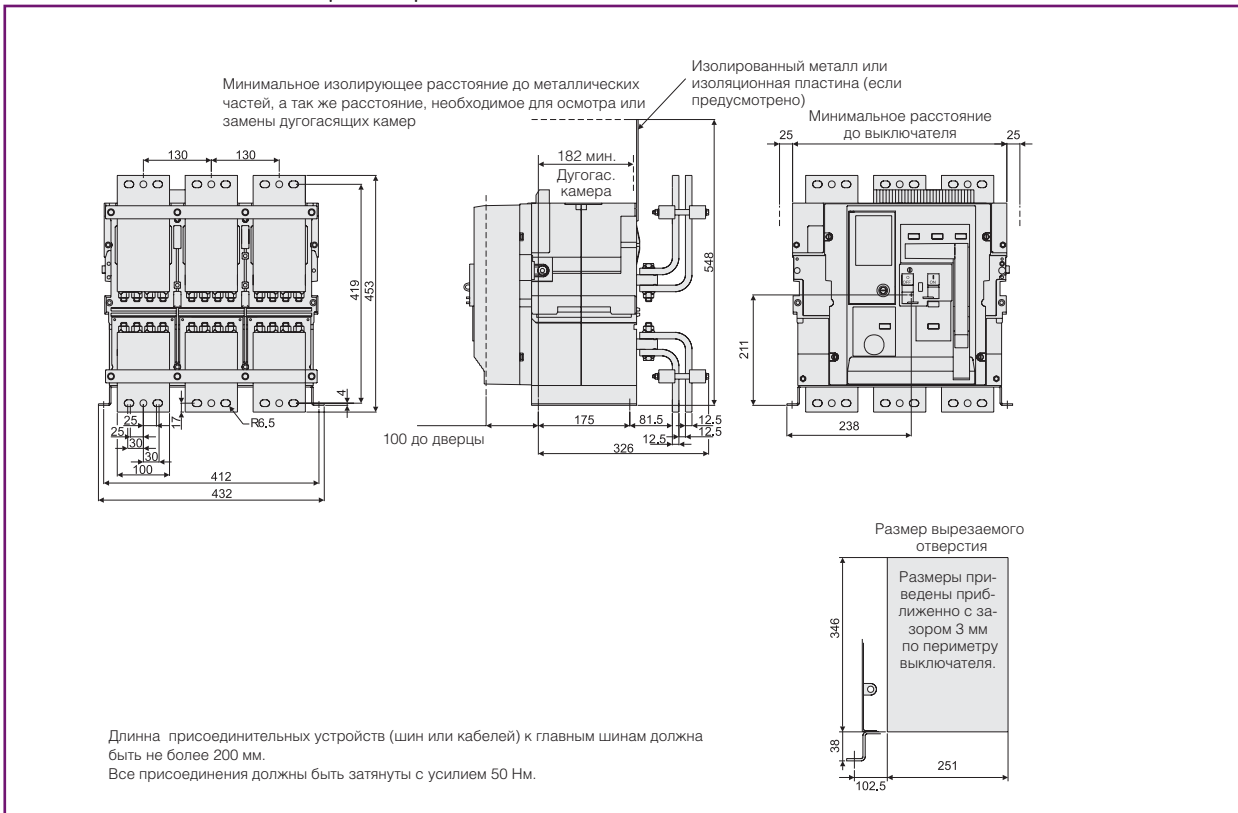


Тип N - 4 полюса - Типоразмер 1, In = 400A - 2500A

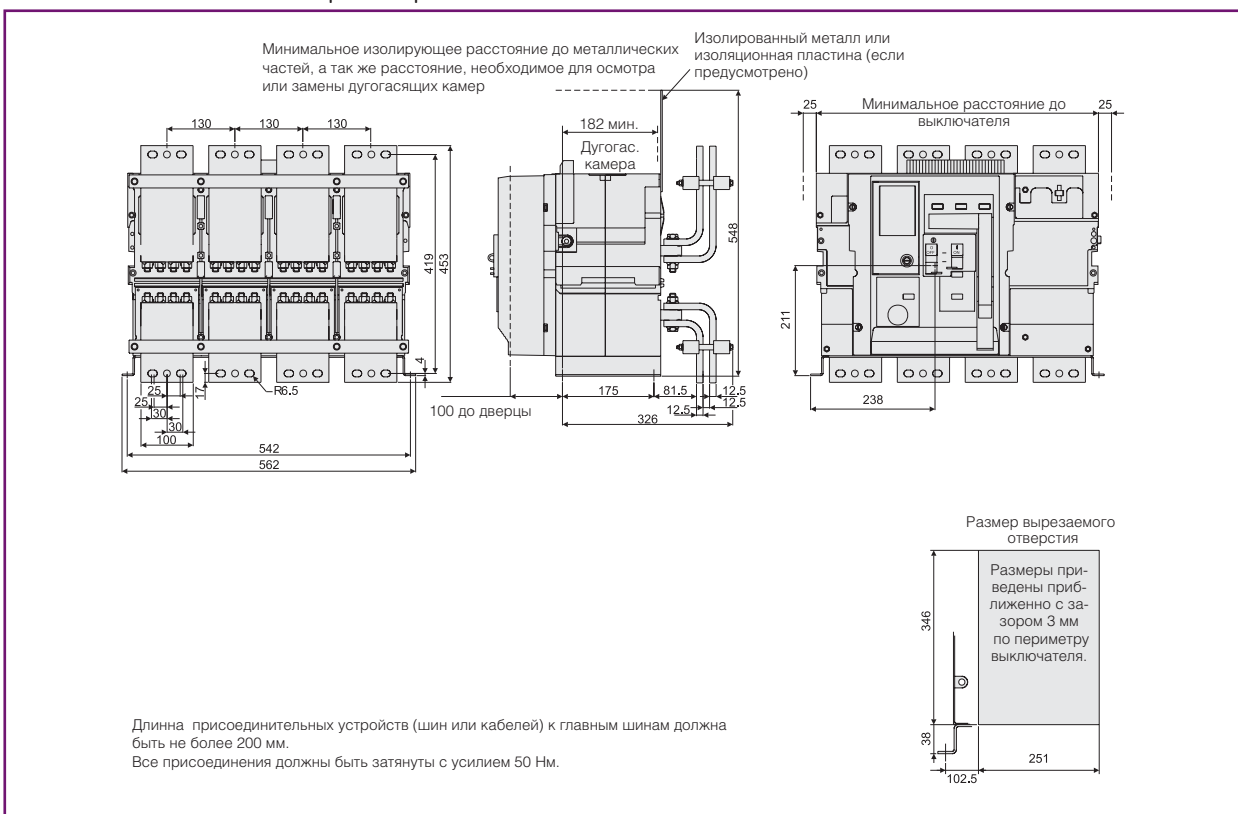


Переднее присоединение Стационарное исполнение

Тип N - 3 полюса - Типоразмер 2, $I_n = 2000A - 4000A$

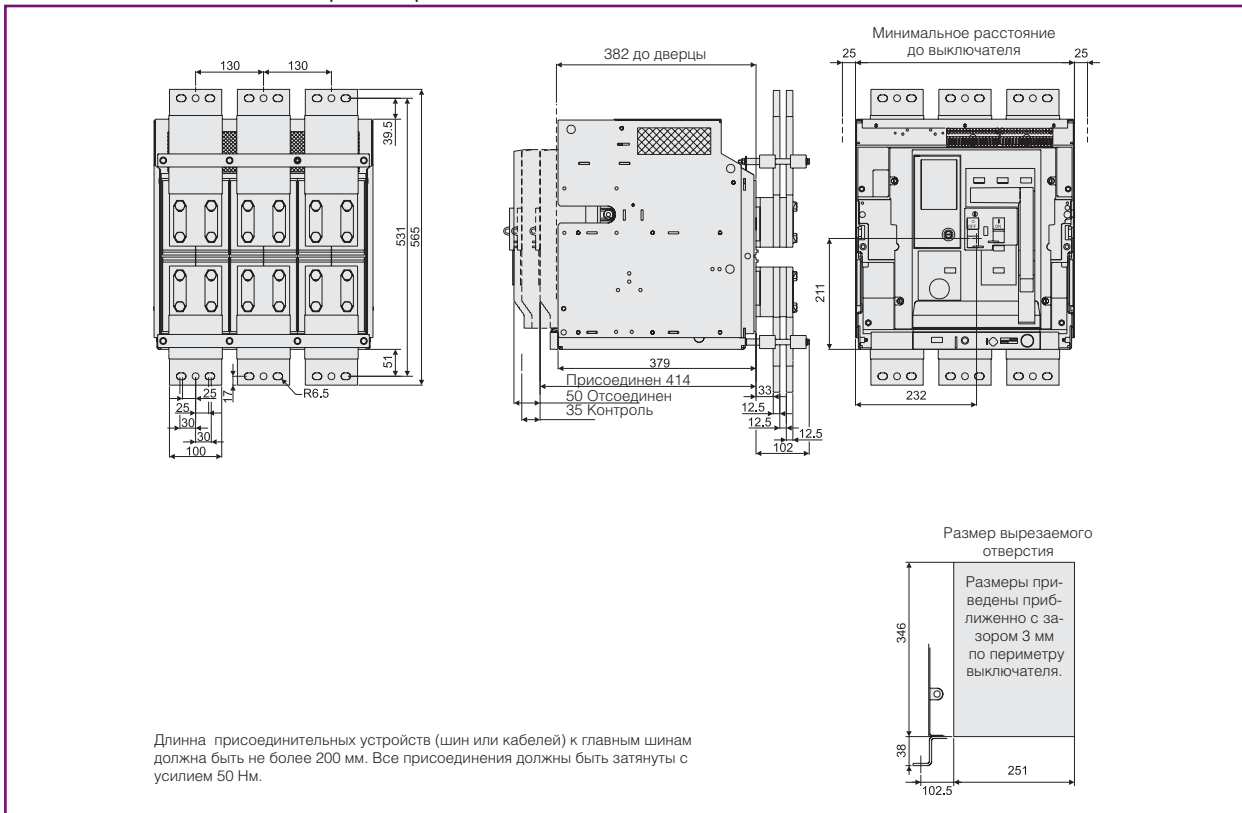


Тип N - 4 полюса - Типоразмер 2, $I_n = 2000A - 4000A$



Переднее присоединение
Выкатное исполнение

Тип N - 3 полюса - Типоразмер 2, In = 2000A - 4000A



Тип N - 4 полюса - Типоразмер 2, In = 2000A - 4000A

