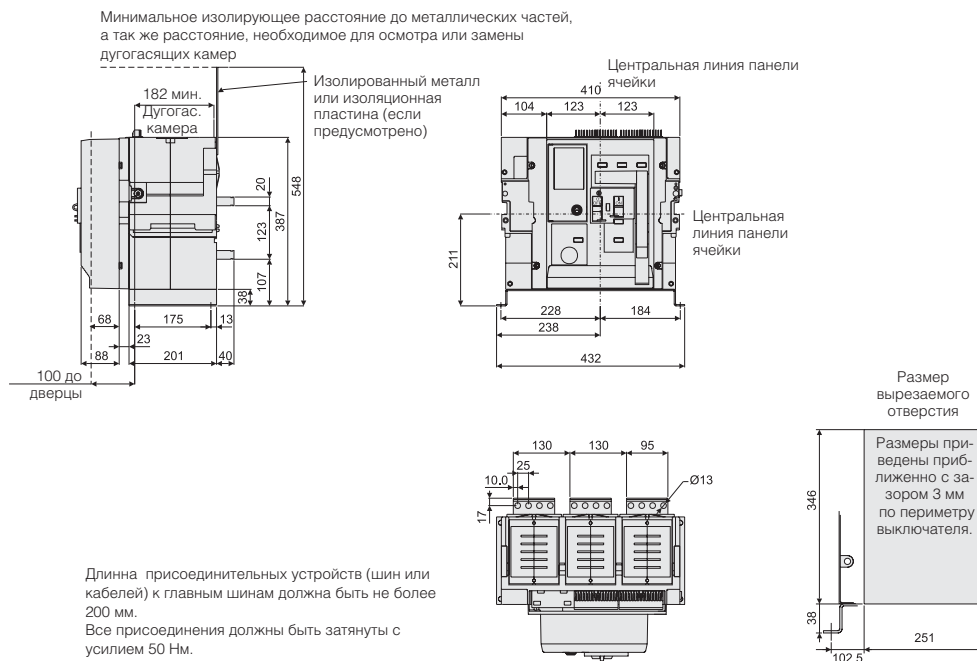
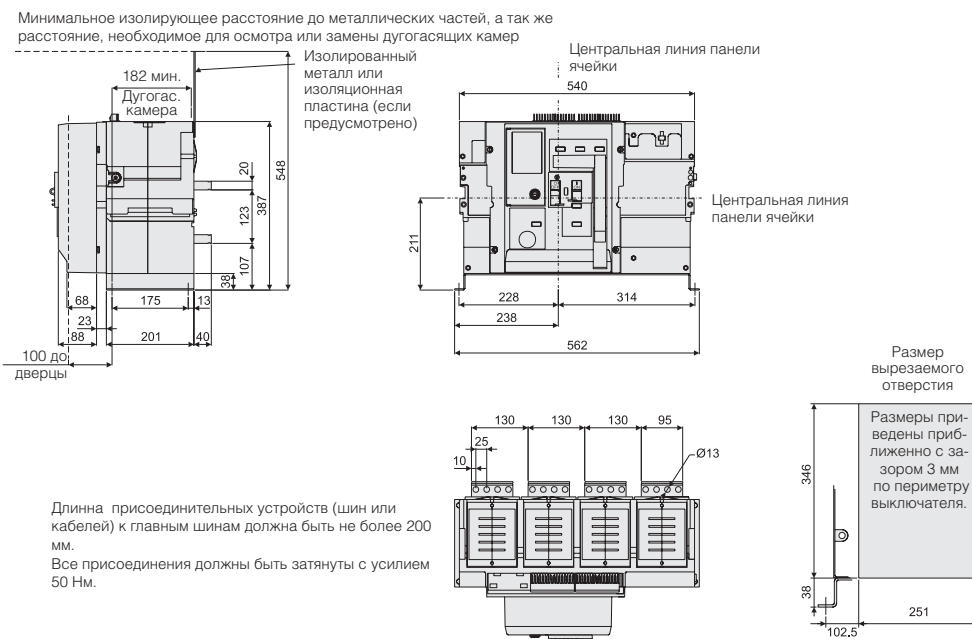


Горизонтальный, заднее присоединение Стационарное исполнение

Тип Н - 3 полюса - Типоразмер 2, In = 800A - 4000A

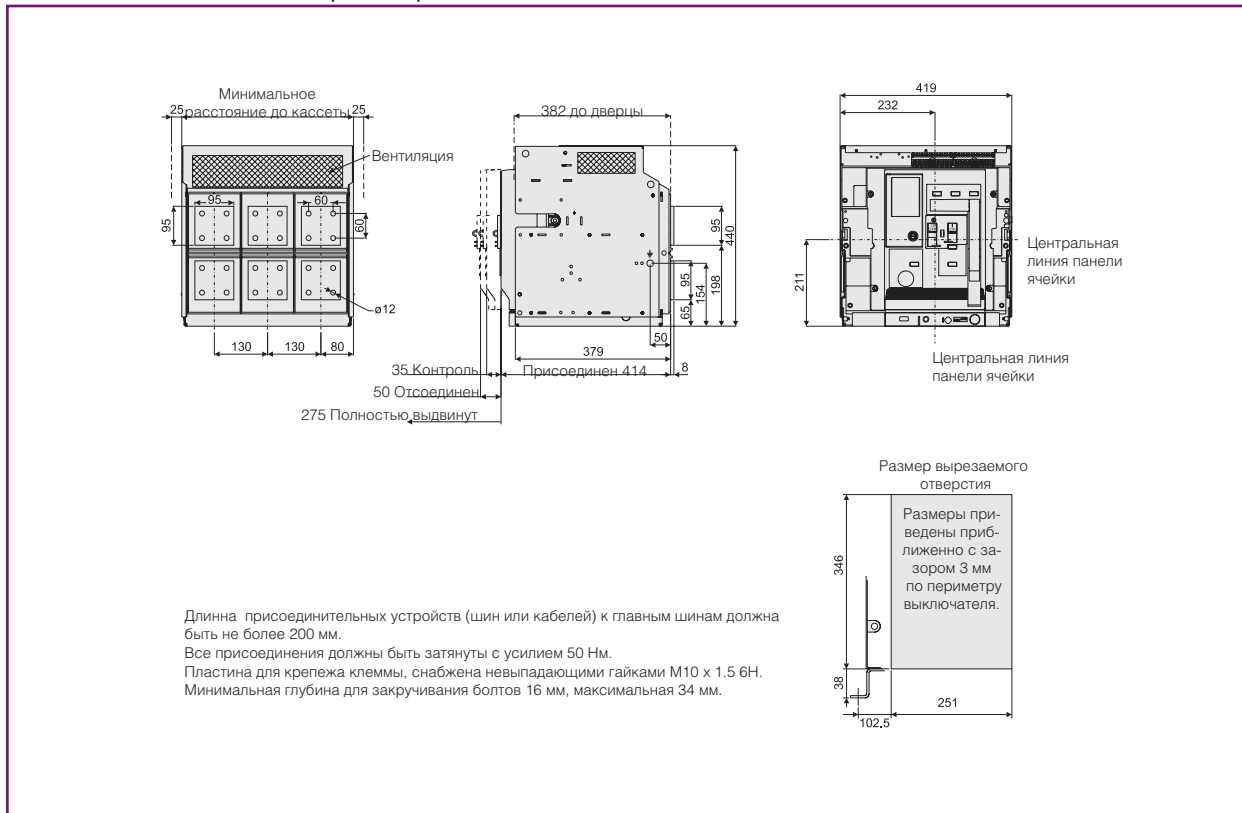


Тип Н - 4 полюса - Типоразмер 2, In = 800A - 4000A

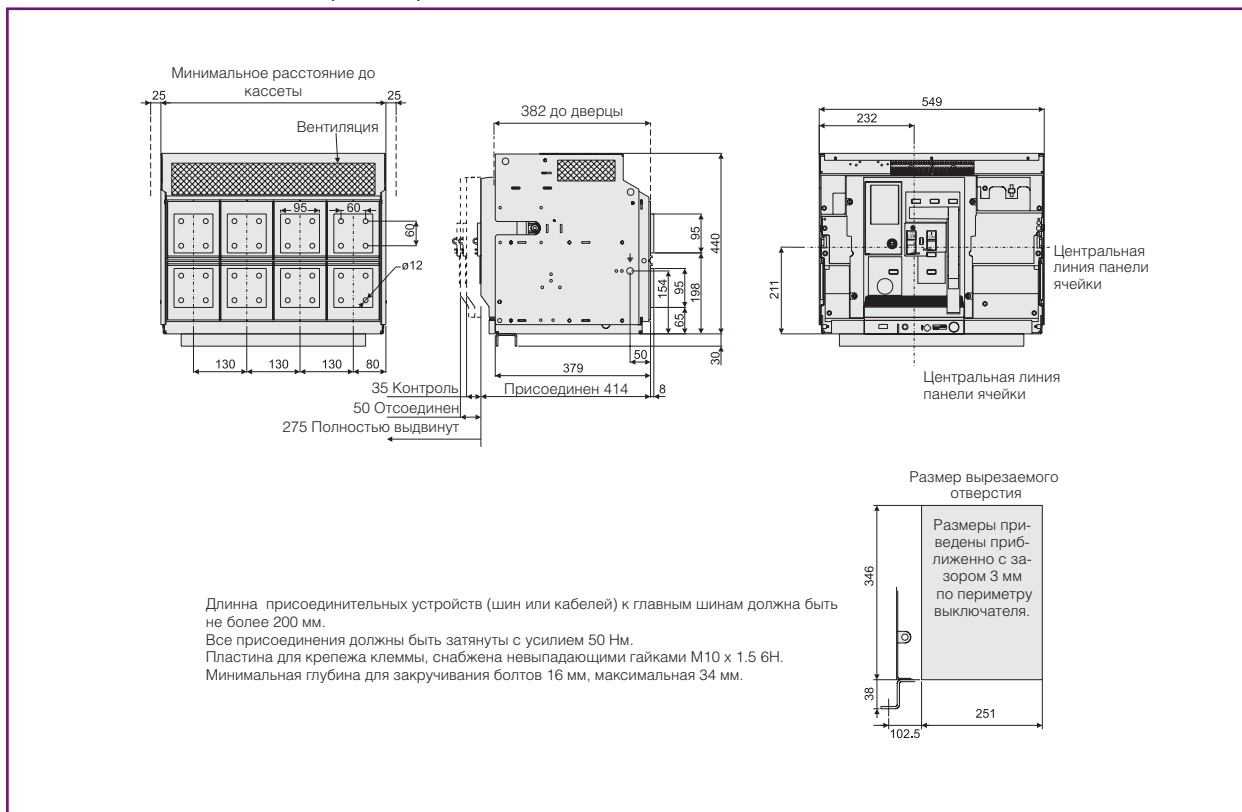


Заднее присоединение
Выкатное исполнение

Тип Н - 3 полюса - Типоразмер 2, In = 800A - 3200A



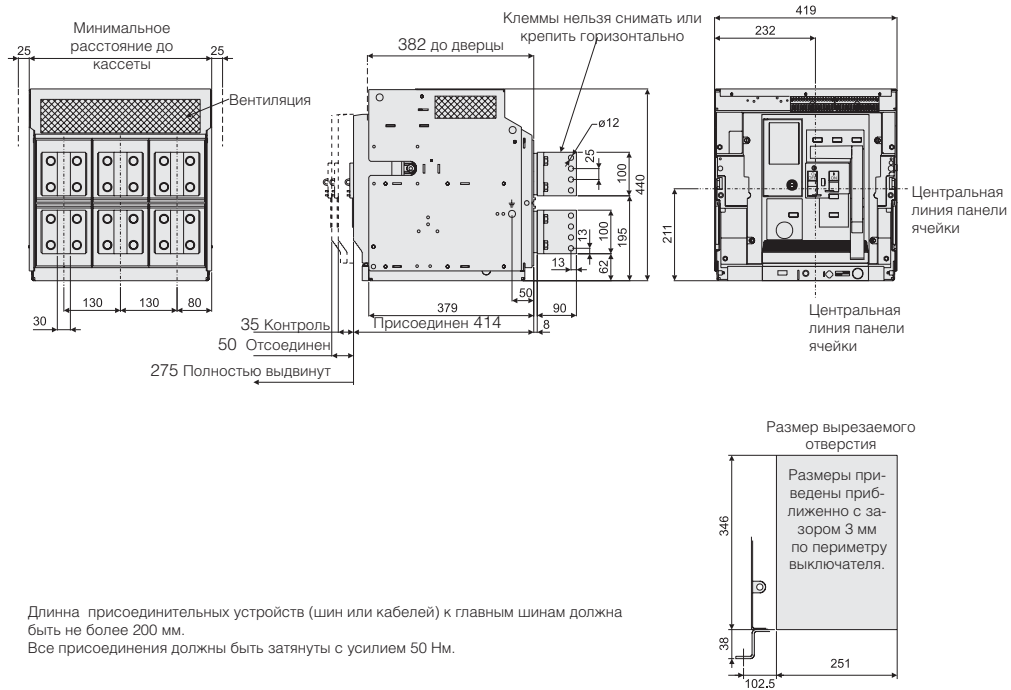
Тип Н - 4 полюса - Типоразмер 2, In = 800A - 3200A



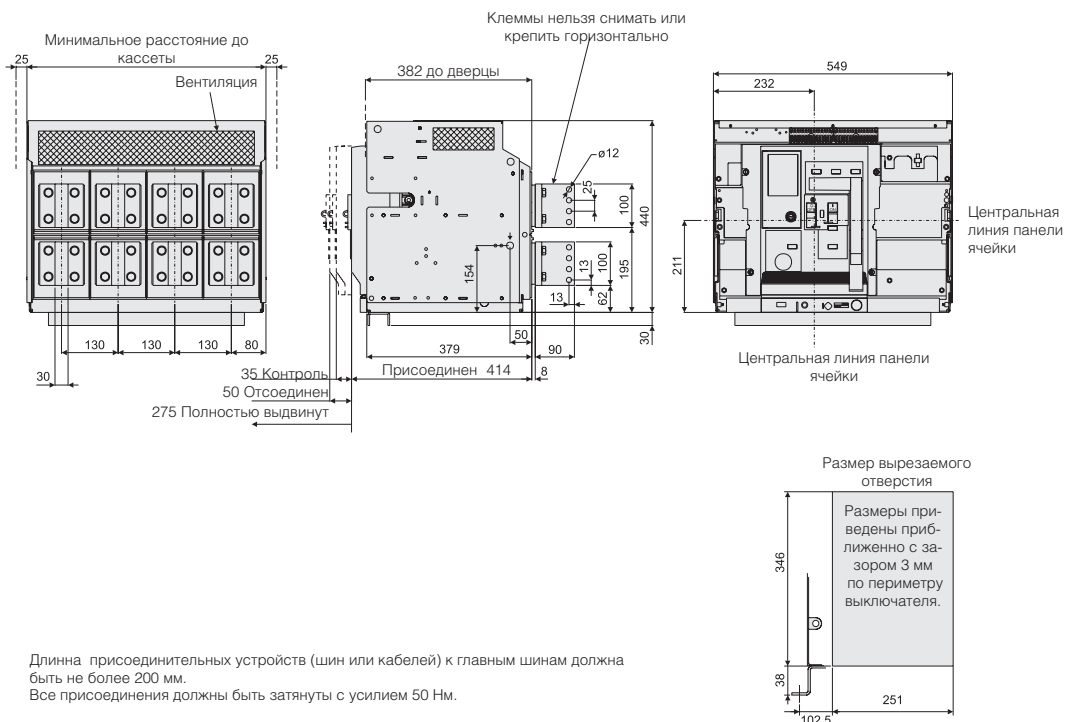
M-PACT Plus

Заднее присоединение Выкатное исполнение

Тип Н - 3 полюса - Типоразмер 2, In = 4000A

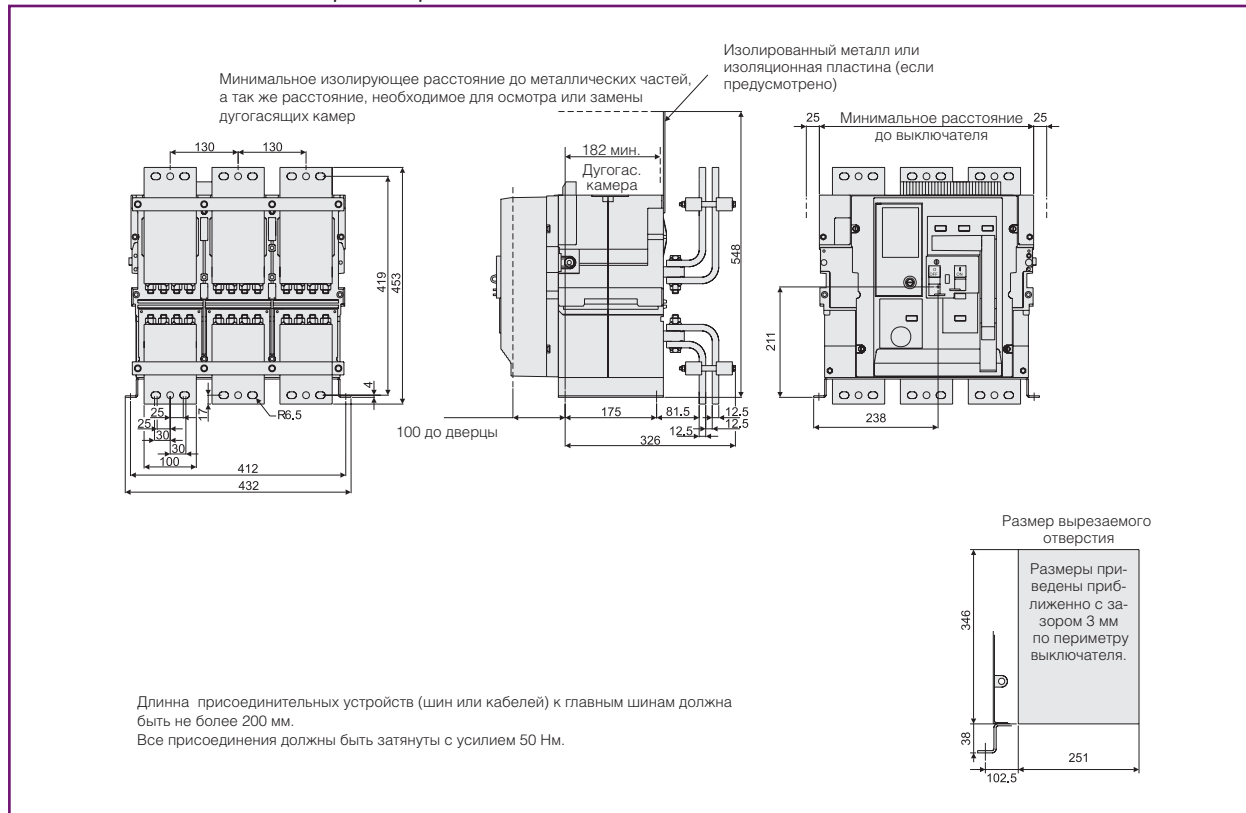


Тип Н - 4 полюса - Типоразмер 2, In = 4000A

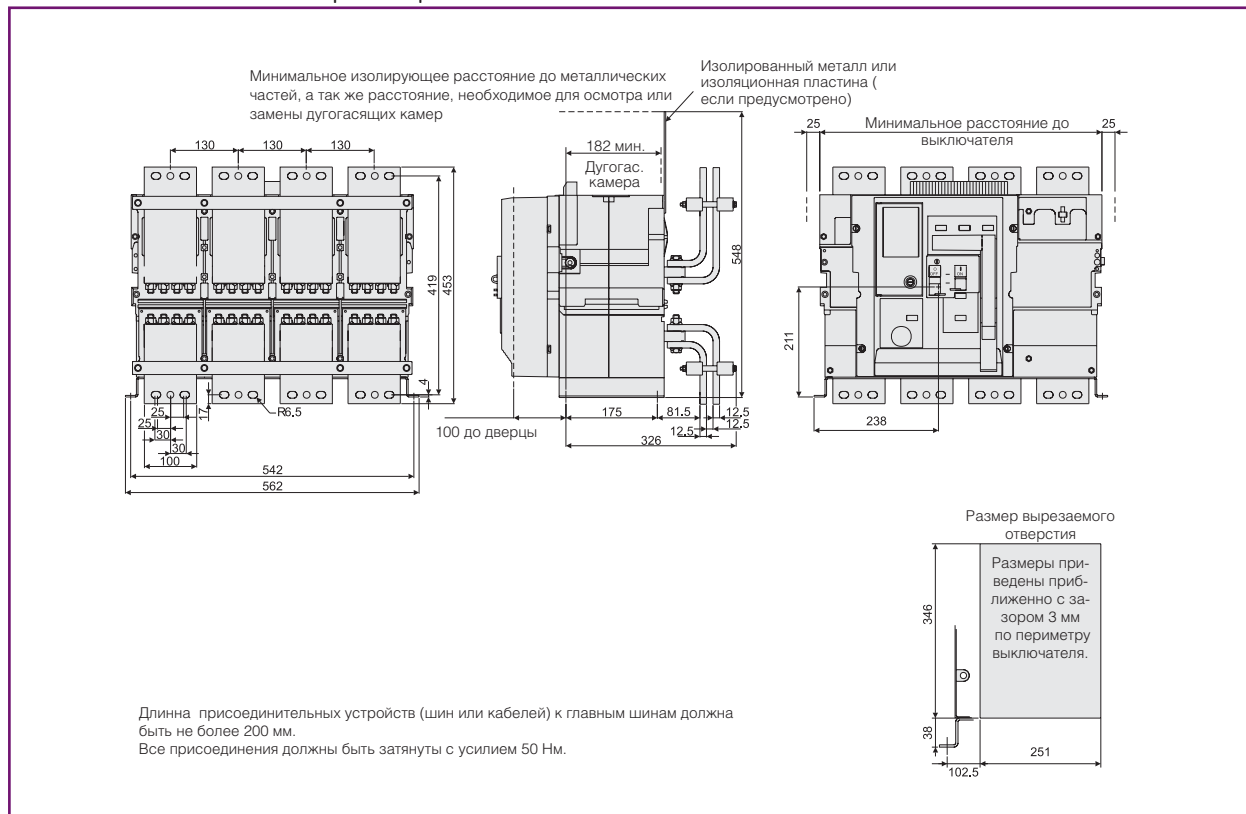


Переднее присоединение
Стационарное исполнение

Тип Н - 3 полюса - Типоразмер 2, $I_n = 800A - 4000A$



Тип Н - 4 полюса - Типоразмер 2, $I_n = 800A - 4000A$



Размеры

A

B

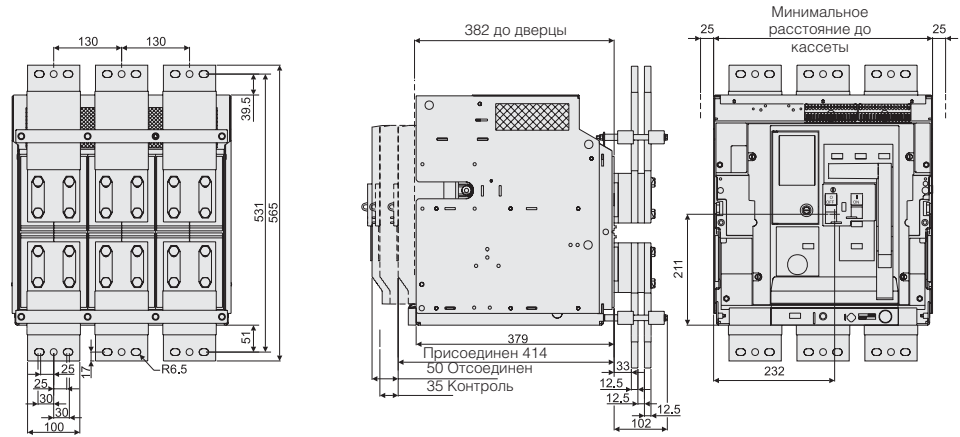
C

X

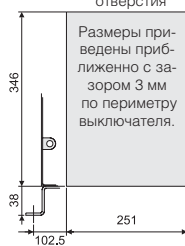
Переднее присоединение

Выкатное исполнение

Тип Н - 3 полюса - Типоразмер 2, $I_n = 800A - 4000A$



Минимальное расстояние до кассеты



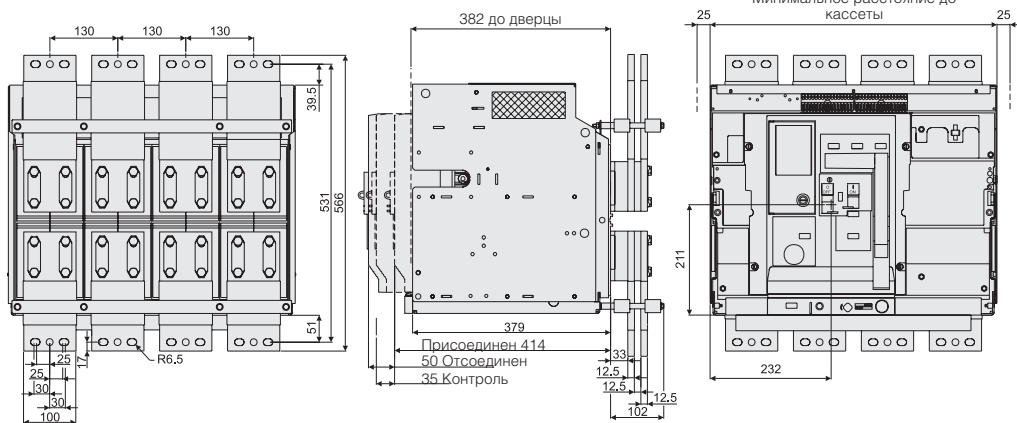
Длина присоединительных устройств (шин или кабелей) к главным шинам должна быть не более 200 мм.
Все присоединения должны быть затянуты с усилием 50 Нм.

Размер вырезаемого отверстия



Длина присоединительных устройств (шин или кабелей) к главным шинам должна быть не более 200 мм.
Все присоединения должны быть затянуты с усилием 50 Нм.

Тип Н - 4 полюса - Типоразмер 2, $I_n = 800A - 4000A$



Минимальное расстояние до кассеты

Размер вырезаемого отверстия



Длина присоединительных устройств (шин или кабелей) к главным шинам должна быть не более 200 мм.
Все присоединения должны быть затянуты с усилием 50 Нм.