



**Серия DM** На одно напряжение  
Модули типоразмера 22,5 мм

**Серия NMV** На несколько напряжений  
Модули типоразмера 22,5 мм

**Серия D** На одно напряжение  
Модули типоразмера 45 мм




### Соответствие стандартам

VDE 0106	CSA C 22.2 Nr.14	UNE 20-119
VDE 0110	UL 94	IEC/EN 60947-5-1
EN 50002	UL 508	IEC/EN 61812-1
EN 50042	IEC 255.5	

### Обзор номенклатуры изделий

	Модули типоразмера 22,5 мм										Модули типоразмера 45 мм		
	Серия DM На одно напряжение			Серия NMV На несколько напряжений							Серия D На одно напряжение		
	стр.	MTC	стр. F.3	стр. NMTCV	стр. F.4	стр. MMFV	стр. F.5	стр. NMTCV	стр. F.4	стр. NMMFV	стр. F.5	стр.	
<b>Реле задержки</b>													
Задержка включения													
Задержка включения, с вспомогательным блок-контактом													
Задержка включения + контакт мгновенного действия													
Задержка выключения	MRD	F.3											
Задержка выключения, с вспомогательным блок-контактом													
Включение + выключение, с вспомогательным блок-контактом													
Пускатель с переключением звезда-треугольник	MET	F.3										RET50	F.6
Многофункциональное реле													
<b>Импульсные реле</b>													
Задержка включения													
Задержка включения, с вспомогательным блок-контактом													
Задержка выключения, с вспомогательным блок-контактом													
Включение + выключение, с вспомогательным блок-контактом													
<b>Реле прерывистого режима</b>													
Симметричный прерывистый режим													
Несимметричный прерывистый режим													
<b>Управление</b>													
Реле управления повторным пуском электродвигателя												RCR1	F.7
<b>Датчики</b>													
Реле датчиков уровня жидкости												DINIL	F.7
Реле детектора напряжения												RDT	F.10
Реле детектора тока												RDI	F.10
Реле индикатора тока с задержкой												RDIT	F.10
<b>Реле</b>													
Реле утечки на землю дифференц. типа												RDHT/A	F.8
Термисторное реле												RS01N	F.11
Регулируемое термисторное реле												RSR	F.11
Реле контроля частоты												RCF	F.11
<b>Защита (трехфазные линии)</b>													
Реле интегральной защиты для трехфазных линий												RDF1	F.9
Несимметрия и обрыв фаз												RPDF	F.9
Обрыв фаз, несимметрия и мин. напряжение 3 фаз												RDMT1	F.9
Порядок чередования фаз												RSF	F.9
Порядок чередования фаз и обрыв фаз												RSFF	F.9
Макс. и минимальное напряжение												RTMM	F.9
<b>Защита (однофазные линии)</b>													
Макс. и минимальное напряжение												RMM	F.9

**Электронные таймеры на одно напряжение.  
Модули типоразмера 22,5 мм**

	Напряжение питания	Напряжение (В)	Диапазон регул. времени	Имеющиеся контакты	Номер по каталогу <sup>(1)</sup>	6-значный код см. внизу	Комплект поставки
 <p><b>Реле с задержкой включения</b></p>	Прямое	220	0,2 - 2 с 0,8 - 8 с 6 - 60 с 50 - 500 с	1 переключающий	MTCAN	122004	1
	Технические данные: см. стр. F.14						
 <p><b>Реле пускателя с переключением звезда-треугольник</b></p>	Прямое		2 - 50 с	2 переключающих	METAN	122034	1
	С трансформатором <sup>(2)</sup>		2 - 50 с	2 переключающих	MET t AN	122045	1
Технические данные: см. стр. F.15							
 <p><b>Реле с задержкой выключения</b></p>	Прямое	220	0,5 - 5 с	1 переключающий	MRD-5AN	122054	1
			0,5 - 10 с		MRD-10AN	122064	
			0,5 - 50 с		MRD-50AN	122074	
			0,5 - 100 с		MRD-100AN	122084	
			0,5 - 700 с		MRD-700AN	122094	
Технические данные: см. стр. F.15							

A

B

C

D

E

F

G

H






I

X

Стандартные напряжения питания ● стр. F.12  
Технические данные ● стр. F.14  
Размеры ● стр. F.40



### Электронные таймеры на несколько напряжений питания. Модули типоразмера 22,5 мм

	Напряжение питания	Диапазон регул. времени	Имеющиеся контакты	Номер по каталогу <sup>(1)</sup>	6-значный код	Комплект поставки
 <p><b>Реле с задержкой включения</b></p>	Прямое, 24-240В	0.06 с - 100 ч	1 переключающий	NMTCV	124900	1
	пост./пер. тока	0.06 с - 100 ч	2 переключающих	NMTCV 2	124901	1
	С трансформатором <sup>(2)</sup>	0.06 с - 100 ч	1 переключающий	NMTCV t ♦	см. внизу	1
Технические данные: см. стр. F.16						
 <p><b>С задержкой включения, с контактом мгновенного действия</b></p>	Прямое, 24-240В	0.06 с - 100 ч	1 контакт с временной задержкой + 1 контакт мгновенного действия	NMTCIV	124905	1
	пост./перем. тока	0.06 с - 100 ч				
Технические данные: см. стр. F.17						
 <p><b>Таймер задержки включения, с тиристорным выходом<sup>(3)</sup></b></p>	Прямое	0.2 - 2 с	Выход на тиристорах	NMTCV	124906	1
		0.8 - 8 с				
		6 - 60 с 50 - 500 с				
Технические данные: см. стр. F.18						
 <p><b>Таймер подачи импульса на включение</b></p>	Прямое, 24-240В	0.06 с - 100 ч	1 переключающий	NMICV	124907	1
	пост./пер. тока					
Технические данные: см. стр. F.18						
 <p><b>Реле пускателя с переключением звезда-треугольник</b></p>	Прямое, 24-240В	1 - 10 с	1 переключающий	NMETV	124908	1
	пост./пер. тока	6 - 60 с				
	С трансформатором <sup>(2)</sup>	1 - 10 с 6 - 60 с	1 переключающий	NMETV t ♦	см. внизу	1
Технические данные: см. стр. F.19						

(1) Для получения полного каталожного номера замените символ ♦ кодом, соответствующим напряжению и частоте цепи управления, согласно таблицам на страницах F.12 и F.13

(2) Трансформатор внутри корпуса таймера

(3) Нет сертификации UL







Стандартные напряжения питания ● стр. F.12

Технические данные ● стр. F.16

Размеры ● стр. F.40

Для определения 6-значных номеров см. главу X, стр. X.14

### Электронные таймеры на несколько напряжений питания. Модули типоразмера 22,5 мм (продолжение)

	Напряжение питания	Диапазон регул. времени	Имеющиеся контакты	Номер по каталогу <sup>(1)</sup>	6-значный код	Комплект поставки	
	Таймер задержки выключения	Прямое, 24-240В пост./перем. тока	0,5 - 6 с	1 переключающий	NMRDV-6	124912	1
			5 - 60 с	1 переключающий	NMRDV-60	124913	1
		С трансформатором <sup>(2)</sup>	50 - 600 с	1 переключающий	NMRDV-600	124914	1
			0,5 - 6 с	2 переключающих	NMRDV 2-6	124915	1
			5 - 60 с	2 переключающих	NMRDV 2-60	124916	1
			50 - 600 с	2 переключающих	NMRDV 2-600	124917	1
	0,5 - 6 с	1 переключающий	NMRDV t-6 ♦	см. внизу	1		
	5 - 60 с	1 переключающий	NMRDV t-60 ♦	см. внизу	1		
	50 - 600 с	1 переключающий	NMRDV t-600 ♦	см. внизу	1		
Технические данные: см. стр. F.19							
	Таймер задержки выключения с управляющим контактом	Прямое, 24-240В пост./перем. тока	0,06 с - 100 ч	1 переключающий	NMTDV	124927	1
	Симметричный прерывистый режим	Прямое, 24-240В пост./перем. тока	0,06 с - 100 ч	1 переключающий	NMIFV	124928	1
	Несимметричный прерывистый режим, начало цикла с соединения или с паузы (по выбору)	Прямое, 24-240В пост./перем. тока	0,06 с - 100 ч	1 переключающий	NMIVV	124929	1
	Многофункциональный	Прямое, 24-240 В пост./перем. тока	0,6 с - 100 ч	1 переключающий	NMMFV	124930	1
	Модули типоразмера 45 мм	Прямое, 24-240В пост./перем. тока	0,6 с - 100 ч	2 переключающих	NMMFV t 2 ♦	см. внизу	1



(1) Для получения полного каталожного номера замените символ ♦ кодом, соответствующим напряжению и частоте цепи управления, согласно таблицам на страницах F.12 и F.13

(2) Трансформатор внутри корпуса таймера

Для определения 6-значных номеров см. главу X, стр. X.14



### Электронные таймеры на одно напряжение. Модули типоразмера 45 мм

	Напряжение питания	Напряжение (В)	Имеющиеся контакты	Диапазон регул. времени	Номер по каталогу <sup>(1)</sup>	6-значный код	Комплект поставки
 <p><b>Реле пускателя с переключением звезда-треугольник</b></p>	Прямое и с трансформатором <sup>(2)</sup> Технические данные: см. стр. F.23	220-230 380-400	RET ...	0.5 - 50 с	RET 50ENU	122534	1
			1 переключающий				
 <p><b>Реле с задержкой включения</b></p>	Прямое и с трансформатором <sup>(2)</sup> Технические данные: см. стр. F.24		RCR 1	0.2 - 2 с (время ожидания)	RCR 1 ♦	см. внизу	1
			1 переключающий		RCR 1EN	123604	1
					RCR 1AJ	123603	1
 <p><b>Реле управления повторным пуском электродвигателя (вставное)</b></p>	Прямое и с трансформатором <sup>(2)</sup> Технические данные: см. стр. F.24		RCRT	0.2 - 6 с (время ожидания) 0.2 - 60 с (время задержки)	RCRT 6 - 60 ♦	см. внизу	1
			1 переключающий				

- (1) Для получения полного каталожного номера замените символ ♦ кодом, соответствующим напряжению и частоте цепи управления, согласно таблицам на страницах F.12 и F.13  
 (2) Возможно применение выносного потенциометра.  
 (3) Трансформатор внутри корпуса таймера

Стандартные напряжения питания ● стр. F.12  
 Технические данные ● стр. F.23  
 Размеры ● стр. F.40

Для определения 6-значных номеров см. главу X, стр. X.14

## Реле датчиков уровня жидкости

Напряжение питания	Контакты	Количество контуров	Номер по каталогу <sup>(1)</sup>	6-значный код	Комплект поставки
С трансформатором <sup>(2)</sup>	DINIL...	2	DINIL 02 ♦	см. внизу	1
	1 переключающий	1	DINIL 03 ♦	см. внизу	1
	DINIL ...E (вставные)	2	DINIL 02E ENU	123656	1
	1 переключающий	1	DINIL 03E ENU	123666	1
	11-контактное гнездо для DINIL-02E, -03E. для монтажа на панели. Клеммы на лицевой панели		PRCZ11	220647	1
Технические данные: см. стр. F.24 F.25 (DINIL 02) F.26 (DINIL 02E) F.27 (DINIL 03) F.28 (DINIL 03E)					
Датчики	Кабельный соединитель и датчик, герметизированные и защищенные корпусом из термопластика Датчик из нержавеющей стали Без кабеля. Водозащищенный, в защитном корпусе из термопластика. Датчик из нержавеющей стали	5 метров	SON-1	123680	1
		10 метров	SON-2	123690	1
			SON-3	123700	1

- (1) Для получения полного каталожного номера замените символ ♦ кодом, соответствующим напряжению и частоте цепи управления, согласно таблицам на страницах F.12 и F.13
- (2) Трансформатор внутри корпуса таймера

A

B

C

D

E

F

G

H

I

X

Для определения 6-значных номеров см. главу X, стр. X.14



Реле утечки на землю. Модули типоразмера 45 мм

Напряжение питания	Контакты	Чувств. (А)	Ø (мм)	Дифференциальные трансформаторы			Реле утечки на землю		
				Номер по каталогу <sup>(1)</sup>	6-знач. код	Комплект поставки	Номер по каталогу <sup>(1)</sup>	6-знач. код см. внизу	Комплект поставки
Реле утечки на землю дифференциального типа с ручным сбросом (со средствами проверки)	RDHT 1-... Со средствами проверки 1 переключающий	0.2 - 1.2	35	WKAT 35-1,2A/2V	204165	1	RDHT 1-1,2◆		1
			70	WKAT 70-1,2A/2V	204166	1			
			105	WKAT 105-1,2A/2V	204167	1			
			140	WKAT 140-1,2A/2V	204168	1			
			210	WKAT 210-1,2A/2V	123900	1			
	1 - 10	35	WKAT 35-10A/2V	204169	1	RDHT 1-10◆		1	
		70	WKAT 70-10A/2V	204170	1				
		105	WKAT 105-10A/2V	204171	1				
		140	WKAT 140-10A/2V	204172	1				
		210	WKAT 210-10A/2V	204173	1				
Технические данные: см. стр. F.29									
Реле утечки на землю дифференциального типа с автоматическим сбросом (со средствами проверки)	RDHA 1-... Со средствами проверки 1 переключающий	0.2 - 1.2	35	WKAT 35-1,2A/2V	204165	1	RDHA 1-1,2◆		1
			70	WKAT 70-1,2A/2V	204166	1			
			105	WKAT 105-1,2A/2V	204167	1			
			140	WKAT 140-1,2A/2V	204168	1			
			210	WKAT 210-1,2A/2V	123900	1			
	1 - 10	35	WKAT 35-10A/2V	204169	1	RDHA 1-10◆		1	
		70	WKAT 70-10A/2V	204170	1				
		105	WKAT 105-10A/2V	204171	1				
		140	WKAT 140-10A/2V	204172	1				
		210	WKAT 210-10A/2V	204173	1				
Технические данные: см. стр. F.29									

(1) Для получения полного каталожного номера замените символ ◆ кодом, соответствующим напряжению и частоте цепи управления, согласно таблицам на страницах F.12 и F.13  
 (2) Трансформатор внутри корпуса таймера

A

B

C

D

E

F

G

H

I








X

Стандартные напряжения питания ● стр. F.12  
 Технические данные ● стр. F.29  
 Размеры ● стр. F.40

Для определения 6-значных номеров см. главу X, стр. X.14



## Реле защиты

	Подвод напряжения питания	Контакты	Рабочий диапазон		Несимметрия	Частота сети	Номер по каталогу <sup>(1)</sup>	6-знач. код см. внизу поставки	Комплект	
			Умин.	Умакс.						
<b>Реле интегральной защиты для трехфазных линий</b> 	С трансформатором <sup>(2)</sup>	RDFF 1-... 1 переключающий	5 - 20%	5 - 15%	2.5 - 10%	50 Гц	RDFF1-50 ♦		1	
						60 Гц	RDFF1-60 ♦		1	
Технические данные: см. стр. F.30										
<b>Реле защиты от несимметрии и обрыва фаз для трехфазных линий</b> 	Прямое и с трансформатором <sup>(2)</sup>	RPDF 2-... 2 переключающих	-	-	2.5 - 10%	50 Гц	RPDF2-50 ♦		1	
						60 Гц	RPDF2-60 ♦		1	
Технические данные: см. стр. F.31										
<b>Реле защиты от несимметрии, обрыва фаз и от понижения напряжения для трехфазных линий</b> 	С трансформатором <sup>(2)</sup>	RDMT 1-... 1 переключающий	0 - 20%	2 - 10%	Напряжение		50 Гц	RDMT1-50AN RDMT1-50AU	124044	1
					380В	124045				
Технические данные: см. стр. F.32										
<b>Реле защиты от нарушения порядка чередования фаз и от обрыва фаз для трехфазных линий</b> 	С трансформатором <sup>(2)</sup>	RSFF 1-... 1 переключающий	-	-	-	50 Гц	RSFF1-50 ♦		1	
						60 Гц	RSFF1-60 ♦		1	
Технические данные: см. стр. F.33										
<b>Реле защиты от нарушения порядка чередования фаз для трехфазных линий</b> 	С трансформатором <sup>(2)</sup>	RSF 1-... 1 переключающий	-	-	-	50 Гц	RSF1-50 ♦		1	
						60 Гц	RSF1-60 ♦		1	
Технические данные: см. стр. F.33										
<b>Реле максимальной и минимальной защиты по напряжению для трехфазных линий</b> 	С трансформатором <sup>(2)</sup>	RTMM 2-... 2 переключающих	5 - 20%	5 - 15%	-			RTMM 2 ♦	1	
Технические данные: см. стр. F.34										
<b>Реле максимальной и минимальной защиты по напряжению для однофазных линий</b> 	С трансформатором <sup>(2)</sup>	RMM 2-... 2 переключающих	5 - 20%	5 - 15%	-			RMM 2 ♦	1	
Технические данные: см. стр. F.34										




(1) Для получения полного каталожного номера замените символ ♦ кодом, соответствующим напряжению и частоте цепи управления, согласно таблицам на страницах F.12 и F.13

(2) Трансформатор внутри корпуса таймера

Для определения 6-значных номеров см. главу X, стр. X.14



## Реле детекторов

	Напряжение питания	Контакты	Рабочий диапазон	Падение напряжения	Входное полное сопротивление	Макс. входное напряжение	Номер по каталогу <sup>(1)(2)</sup>	6-знач. код см. внизу	Комплект поставки	
<b>Реле детектора напряжения</b> 	Прямое и с трансформатором <sup>(3)</sup>	RDT 2-... 2 переключающих	0.1 - 1 В	-	10 кΩ	40 В	RDT...1V ♦		1	
			0.5 - 5 В	-	10 кΩ	60 В	RDT...-5V ♦		1	
			1 - 10 В	-	20 кΩ	75 В	RDT...-10V ♦		1	
			3 - 30 В	-	60 кΩ	110 В	RDT...-30V ♦		1	
			12 - 125 В	-	250 кΩ	300 В	RDT...-125V ♦		1	
			40 - 400 В	-	800 кΩ	600 В	RDT...-400V ♦		1	
	Прямое, 24 В пост. тока	RDIA 2-... 2 переключающих	0.1 - 1 В	-	10 кΩ	40 В	RDIA...1V ♦		1	
			0.5 - 5 В	-	10 кΩ	60 В	RDIA...-5V ♦		1	
			1 - 10 В	-	20 кΩ	75 В	RDIA...-10V ♦		1	
			3 - 30 В	-	60 кΩ	110 В	RDIA...-30V ♦		1	
			12 - 125 В	-	250 кΩ	300 В	RDIA...-125V ♦		1	
			40 - 400 В	-	800 кΩ	600 В	RDIA...-400V ♦		1	
	Технические данные: см. стр. F.35									
	<b>Реле детектора тока</b> 	Прямое и с трансформатором <sup>(3)</sup>	RDI 2-... 2 переключающих	1 - 10 А	0.33 В	0.033 Ω	12 А	RDI...10A ♦		1
0.5 - 5 А				0.25 В	0.05 Ω	10 А	RDI...-5A ♦		1	
0.1 - 1 А				0.5 В	0.5 Ω	3 А	RDI...-1A ♦		1	
20 - 200 мА				0.44 В	2.2 Ω	1 А	RDI...-0,2A ♦		1	
20 - 200 мВ					1 кΩ	15 В	RDI...-0,2V ♦		1	
Прямое, 24 В пост. тока				RDIA 2-... 2 переключающих	1 - 10 А	0.33 В	0.033 Ω	12 А	RDIA...10A ♦	
		0.5 - 5 А	0.25 В		0.05 Ω	10 А	RDIA...-5A ♦		1	
		0.1 - 1 А	0.5 В		0.5 Ω	3 А	RDIA...-1A ♦		1	
		20 - 200 мА	0.44 В		2.2 Ω	1 А	RDIA...-0,2A ♦		1	
		20 - 200 мВ			1 кΩ	15 В	RDIA...-0,2V ♦		1	
		Технические данные: см. стр. F.36								
<b>Детектор тока с задержкой (0,5-15 с)</b> 		Прямое и с трансформатором <sup>(3)</sup>	RDIT 2-... 2 переключающих	1 - 10 А	0.33 В	0.033 Ω	12 А	RDIT...10A ♦		1
				0.5 - 5 А	0.25 В	0.05 Ω	10 А	RDIT...-5A ♦		1
				0.1 - 1 А	0.5 В	0.5 Ω	3 А	RDIT...-1A ♦		1
	20 - 200 мА			0.44 В	2.2 Ω	1 А	RDIT...-0,2A ♦		1	
	20 - 200 мВ				1 кΩ	15 В	RDIT...-0,2V ♦		1	
	Прямое, 24 В пост. тока			RDITA 2-... 2 переключающих	1 - 10 А	0.33 В	0.033 Ω	12 А	RDITA...10A ♦	
		0.5 - 5 А	0.25 В		0.05 Ω	10 А	RDITA...-5A ♦		1	
		0.1 - 1 А	0.5 В		0.5 Ω	3 А	RDITA...-1A ♦		1	
		20 - 200 мА	0.44 В		2.2 Ω	1 А	RDITA...-0,2A ♦		1	
		20 - 200 мВ			1 кΩ	15 В	RDITA...-0,2V ♦		1	
		Технические данные: см. стр. F.37								

(1) Для получения полного каталожного номера замените символ ♦ кодом, соответствующим напряжению и частоте цепи управления, согласно таблицам на страницах F.12 и F.13

(2) Варианты на 24 В пост. тока только с внутренней электрической изоляцией: RDIA..., RDIA..., RDITA...

(3) Трансформатор внутри корпуса таймера




Стандартные напряжения питания ● стр. F.12

Технические данные ● стр. F.35


Размеры ● стр. F.40

Для определения 6-значных номеров см. главу X, стр. X.14

## Реле контроля и защиты

Реле термистора	Напряжение питания	Контакты	Датчик температуры <sup>(2)</sup> в хол. сост. – в гор. сост.	Номер по каталогу <sup>(1)</sup>	6-знач. код см. внизу поставки	Комплект поставки	
		Прямое и с трансформатором <sup>(3)</sup>	RS01N 1 переключающий	1.5 кΩ - 2.5 кΩ	RS01N ♦		1
Технические данные: см. стр. F.38							
Термисторное реле (с регулировкой)	Напряжение питания	Контакты	Диапазон температур с датчиком PT100	Номер по каталогу <sup>(1)</sup>	Комплект поставки		
		Прямое и с трансформатором <sup>(3)</sup>	RSR 1-... 1 переключающий	30 - 60°C 55 - 85°C 80 - 110°C 105 - 135°C 130 - 180°C	RSR1-30 ♦ RSR1-55 ♦ RSR1-80 ♦ RSR1-105 ♦ RSR1-130 ♦	1 1 1 1 1	
Технические данные: см. стр. F.38							
Реле контроля частоты	Напряжение питания	Контакты	Выводы для перемычек	Диапазон уставок	Номер по каталогу <sup>(1)</sup>	6-знач. код см. внизу поставки	Комплект поставки
		С трансформатором <sup>(3)</sup>	RCF 1-... 1 переключающий	Отсутствуют Y1 - Y2 V1 - V3	5 - 15 Гц 15 - 45 Гц 45 - 135 Гц	RCF-1 ♦	1
Технические данные: см. стр. F.39							

## Устройства вспомогательного назначения

Вспомогательное реле мгновенного действия	Напряжение питания	Контакты	Номер по каталогу <sup>(1)</sup>	6-знач. код см. внизу поставки	Комплект поставки
		Прямое	2 переключающих	MRI 2 ♦	
Технические данные: см. стр. F.39					

- (1) Для получения полного каталожного номера замените символ ♦ кодом, соответствующим напряжению и частоте цепи управления, согласно таблицам на страницах F.12 и F.13  
 (2) Сопротивление датчика температуры не включено.  
 (3) Трансформатор внутри корпуса таймера

Для определения 6-значных номеров см. главу X, стр. X.14



## Стандартные напряжения питания – Прямое питание

Тип тока	Пост. ток	Пост./перем. ток		Перем. ток (50/60 Гц)	
КОДЫ ♦	CD	CD	CG	AJ	AN
Напряжения (В)	24	24	48	110 125	220 240
MET					•
MRD					•
MRI2		•	•	•	•
MTC					•
RCR1				•	•
RDI		•			
RDIA	•				
RDIT		•			
RDITA	•				
RDT		•			
RDTA	•				
RMM	•				
RS01N		•			
RSR1		•			

A

B

C

D

E

F

G

H

I

X



Стандартные напряжения питания – Питание через трансформатор

Тип тока	Переменный ток (50/60 Гц)																	Перем. ток (50 Гц)					Перем. ток (60 Гц)				
	КОДЫ	AD	AG	AJ	AJ	AK	AM	AN	EN	AU	AP	AR	EU	AU	AV	AX	AY	ENU	AN	AR	AU	AX	AY	AN	AR	AU	AX
Напряжения (В)	24	48	110	110	125	200	220	220	380	230	240	380	380	400	440	500	220-230	220	240	380	440	500	220	240	380	440	500
			125			240		230	440			400					380-400										
DINIL-02	•	•		•	•				•			•	•														
DINIL-02E	•				•							•					•										
DINIL-03	•	•		•	•				•			•	•														
DINIL-03E	•				•							•					•										
MET t												•															
NMETV t			•			•				•																	
NMICV t			•			•				•																	
NMIFV t			•			•				•																	
NMMFV t2			•			•				•																	
NMTCV t			•			•				•																	
RCF 1	•	•		•	•				•			•	•														
RCR 1				•					•																		
RCRT6-60				•	•		•	•																			
RDFF1-50																		•	•	•	•	•					
RDFF1-60																							•	•	•	•	•
RDH1		•		•	•			•			•	•															
RDHA1	•	•		•	•			•			•	•															
RDHT1	•	•		•	•			•			•	•															
RDI		•		•	•			•			•	•															
RDIT		•		•	•			•			•	•															
RDMT1-50																		•		•							
RDT												•															
RET50																	•										
RIC		•		•	•			•			•	•															
RMM	•			•	•		•				•		•	•	•	•											
RPDF...-50																		•	•	•	•	•					
RPDF...-60																							•	•	•	•	•
RSF1-50																		•									
RSF1-60																		•									
RSFF1-50																		•		•	•						
RSFF1-60																							•		•	•	
RS01N		•		•	•			•			•	•															
RSR1		•		•	•			•			•	•															
RTMM				•	•		•				•		•	•	•	•											

Электронные реле

A

B

C

D

E

F

G

H

I

X



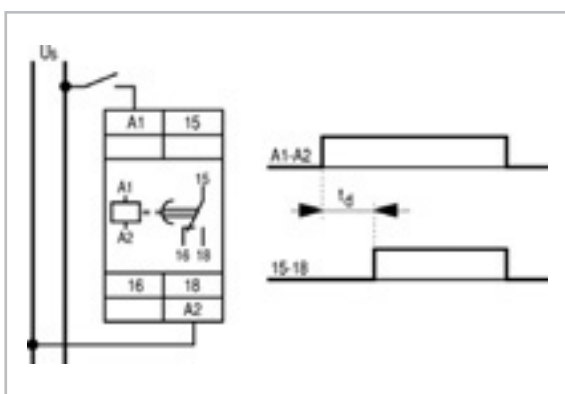
## МТС... Реле с задержкой включения (многодиапазонное)

### Функции

Электронное реле, выходные контакты которого замыкаются с определенной регулируемой задержкой после момента подачи напряжения на зажимы питания **A1-A2**.

Реле имеет четыре диапазона регулирования времени задержки: 0,2-2 с; 0,8-8 с; 6-60 с; 50-500 с. Выбор диапазона осуществляется при помощи DIP-переключателей, расположенных на передней стороне реле.

Уставка времени задержки задается при помощи потенциометра фронтальной установки, управляющего интегральной цифровой схемой. Это позволяет достигнуть превосходной точности и повторяемости.



### Технические характеристики

	МТС	МТСt
Количество переключающих контактов	1	
Выходные контакты:		
Номинальн. напряжение через изоляцию, $U_i$	Пер. ток (В)	400
	Пост. ток (В)	250
Тепловой ток, $I_{th}$	(А)	6
Категория применений AC-15		
Номинальное напряжение, $U_e$	(В)	120/240
Номинальный ток, $I_e$	(А)	2.5/1.3
Категория применений DC-13		
Номинальное напряжение, $U_e$	(В)	110/220
Номинальный ток, $I_e$	(А)	0,2/0,1
Напряжения питания ( $U_n$ ):		
пер. ток (прямое)	(В)	220-240
пер. ток (с трансформатором)	(В)	- 380-400
Частота	(Гц)	50/60
Допустимые отклонения напряжения питания	(%)	+10 / -15
Потребление		60 мА 3.5 ВА
Испытательное напряжение для входной цепи (между входными и выходными цепями и землей)	(кВ)	4
Время отклика при включении	(с)	0.2 - 500
Время отклика при выключении	(мс)	100
Время возврата в исходное состояние между 2 циклами <sup>(1)</sup>	(мс)	100
Точность повторения при 0.85 - 1.1 $U_n$ (%)		2

(1) Время возврата в исходное состояние: время, которое должно пройти после окончания срабатывания реле, прежде чем оно сможет начать выполнение без ошибки следующего рабочего цикла.

### Параметры окружающей среды

Температура хранения	от -10°C до +85°C
Рабочая температура	от -5°C до +50°C
Относительная влажность	95% (без конденсации)
Максимальная рабочая высота над уровнем моря	2 000 м
Степень защиты	IP40; клеммы IP20
Рабочие положения	Любое положение

### Соответствие стандартам

VDE 0106	CSA C 22.2 No 14
VDE 0110	IEC/EN 60255-5
EN 50002	UL 94 (МТС...)
EN 50005	UL 508 (МТС...)
EN 50042	

### Примечание

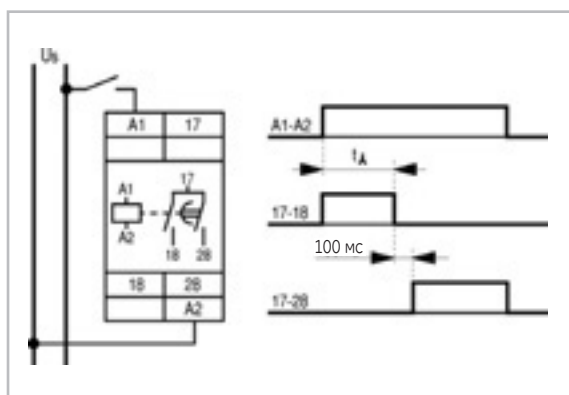
Реле типа STD оборудованы одним красным светодиодом, загорающимся при замкнутых выходных контактах.

Реле типа МТС оборудованы одним красным светодиодом, загорающимся при замкнутых выходных контактах, и одним зеленым светодиодом, загорающимся при подаче на реле напряжения питания. Реле типа ...-t оборудованы одним красным светодиодом, загорающимся при замкнутых выходных контактах.

## МЕТ... Реле пускателя с переключением звезда-треугольник

### Функции

Электронное реле задания временной последовательности, предназначенное для управления операцией пуска с переключением звезда-треугольник. При подаче напряжения питания на клеммы **A1-A2** контакты включения по схеме звезда (17-18) замыкаются на регулируемый промежуток времени продолжительностью от 2 до 50 с, в конце которого они размыкаются, затем следует период паузы и замыкаются контакты включения по схеме треугольника (17-28). Стандартное время паузы составляет около 100 мс, но по заказу возможно задание большей длительности паузы. Уставка времени задержки задается при помощи потенциометра фронтальной установки, управляющего интегральной цифровой схемой. Это позволяет достигнуть превосходных показателей точности и повторяемости.



### Технические характеристики

	МЕТ	МЕТ t
Количество переключающих контактов	2	
Выходные контакты:		
Номинальн. напряжение через изоляцию, $U_i$	Пер. ток (В)	400
Тепловой ток, $I_{th}$	Пост. ток (В)	250
	(А)	6
Категория применений AC-15		
Номинальное напряжение, $U_e$	(В)	120/240
Номинальный ток, $I_e$	(А)	2.5/1.3
Категория применений DC-13		
Номинальное напряжение, $U_e$	(В)	110/220
Номинальный ток, $I_e$	(А)	0.2/0.1
Напряжения питания ( $U_n$ ):		
Пер. ток (прямое)	(В)	220-240
Пост. ток	(В)	-
Частота	(Гц)	50/60
Допустимые отклонения напряжения питания	(%)	+10 / -15
Потребление		60 мА / 3.5 ВА
Испытательное напряжение для входной цепи (между входными и выходными цепями и землей)	(кВ)	4
Время отклика при включении	(мс)	100
Время возврата в исходное состояние между двумя циклами <sup>(1)</sup>	(мс)	100
Точность повторения при 0,85-1,1 $U_n$	(%)	2

### Параметры окружающей среды

Температура хранения	от -10°C до +85°C
Рабочая температура	от -5°C до +50°C
Относительная влажность	95% (без конденсации)
Макс. рабочая высота над уровнем моря	2 000 м
Степень защиты	IP40; клеммы IP20
Рабочие положения	Любое положение

### Соответствие стандартам

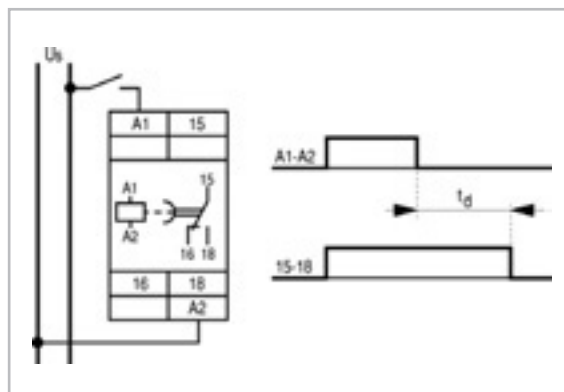
VDE 0106	CSA C 22.2 No 14
VDE 0110	IEC/EN 60255-5
EN 50001 (МЕТ)	UL 94
EN 50002	UL 508
EN 50005 (MRD)	
EN 50042	

- (1) Время возврата в исходное состояние: время, которое должно пройти после окончания срабатывания реле, прежде чем оно сможет начать выполнение без ошибки следующего рабочего цикла.
- (2) Для 24 В пост. тока = 300 мс

## MRD... Реле с задержкой выключения

### Функции

Электронное реле, выходные контакты которого замыкаются мгновенно при подаче напряжения на клеммы **A1-A2**, а размыкаются с регулируемым временем задержки после отключения питания.



### Технические характеристики

	MRD	
Количество переключающих контактов	1	
Выходные контакты:		
Номинальн. напряжение через изоляцию, $U_i$	Пер. ток (В)	400
Тепловой ток, $I_{th}$	Пост. ток (В)	250
	(А)	6
Категория применений AC-15		
Номинальное напряжение, $U_e$	(В)	120/240
Номинальный ток, $I_e$	(А)	2.5/1.3
Категория применений DC-13		
Номинальное напряжение, $U_e$	(В)	110/220
Номинальный ток, $I_e$	(А)	0.2/0.1
Напряжения питания ( $U_n$ ):		
Пер. ток (прямое)	(В)	220-240
Частота	(Гц)	50/60
Допустимые отклонения напряжения питания	(%)	+10 / -15
Потребление	(мА)	80
Испытательное напряжение для входной цепи (между входными и выходными цепями и землей)	(кВ)	4
Время отклика при включении	(мс)	250 <sup>(2)</sup>
Время отклика при выключении	(с)	0.5 - 700
Время возврата в исходное состояние между двумя циклами <sup>(1)</sup>	(мс)	250
Точность повторения при 0,85-1,1 $U_n$	(%)	2

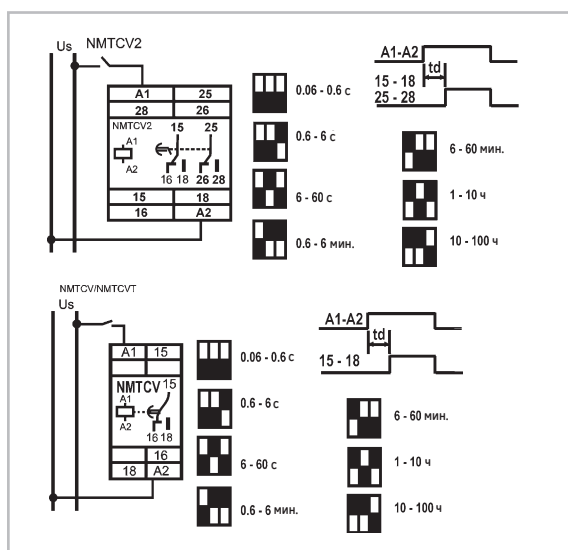
## NMTCV... Таймер задержки включения

### Функции

Электронное реле, выходные контакты которого замыкаются с некоторой регулируемой задержкой после подачи напряжения на клеммы питания **A1-A2**.

Реле имеет четыре диапазона регулирования времени задержки: см. рисунок.

Выбор диапазона осуществляется при помощи DIP-переключателей, расположенных на передней стороне реле. Значения времени задержки задаются потенциометром фронтальной установки, управляющим специализированной интегральной микросхемой (ASIC), специально разработанной для данной группы реле. Это позволяет достигнуть превосходных показателей точности и повторяемости.



### Технические характеристики

	NMTCV	NMTCV2	NMTCVt
Количество переключающих контактов	1	2	1
Выходные контакты:			
Номинальн. напряжение через изоляцию, $U_i$	Пер. ток(B)	250	
	Пост. ток(B)	250	
Тепловой ток, $I_{th}$	(A)	6	6
Категория применений AC-15			
Номинальное напряжение, $U_e$	(B)	120/230	
Номинальный ток, $I_e$	(A)	2.5/1.3	
Категория применений DC-13			
Номинальное напряжение, $U_e$	(B)	110/230	
Номинальный ток, $I_e$	(A)	0.2/0.1	
Напряжения питания ( $U_n$ ):			
пост. ток/пер. ток (прямое)	(B)	24-240	-
пер. ток (с трансформатором)	(B)	-	110-125 200-240 380-440
Частота	(Гц)	50/60	
Допустимые отклонения напряжения питания	(%)	+10 / -20	+10 / -20
Потребление	(mA)	60 (24В)	-
	(mA)	15 (240В)	-
	(ВА)	-	3.5
Испытательное напряжение для входной цепи (между входными и выходными цепями и цепями групп)	(кВ)	2	4
Время отклика при включении		0,06 с - 100 ч	
Время отклика при выключении	(мс)	150	
Время возврата в исходное состояние между двумя циклами <sup>(1)</sup>	(мс)	100	
Точность повторения при 0,85-1,1 $U_n$	(%)	1	

### Параметры окружающей среды

Температура хранения	от -40°C до +80°C
Рабочая температура	от -25°C до +60°C
Относительная влажность	95% (без конденсации)
Максимальная рабочая высота над уровнем моря	2 000 м
Степень защиты	IP40; клеммы IP20
Рабочие положения	Любое положение

### Соответствие стандартам

VDE 0106	CSA C 22.2 No 14
VDE 0110	IEC/EN 60255-5
EN 50002	UL 94
EN 50042	UL 508
IEC/EN 60947-5-1	UNE 20-119

(1) Время возврата в исходное состояние: время, которое должно пройти после окончания срабатывания реле, прежде чем оно сможет начать выполнение без ошибки следующего рабочего цикла.

#### Примечание

Реле оборудовано зеленым светодиодом, зажигающимся при подаче на реле напряжения питания (мигающим во время отсчета задержки), и красным светодиодом, зажигающимся при замкнутых выходных контактах.

## NMTCIV... Таймер задержки включения с контактом мгновенного действия

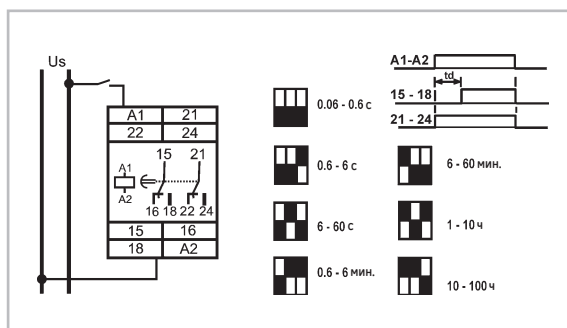
### Функции

Электронное реле с двумя выходными контактами.

Один контакт замыкается мгновенно при подаче напряжения на клеммы питания **A1-A2**, а другой замыкается после некоторого регулируемого времени задержки.

Реле имеет четыре диапазона регулирования времени задержки: см. рисунок.

Выбор диапазона осуществляется при помощи DIP-переключателей, расположенных на передней стороне реле. Значения времени задержки задаются потенциометром фронтальной установки, управляющим специализированной интегральной микросхемой, специально разработанной для данной группы реле. Это позволяет достигнуть превосходных показателей точности и повторяемости.



### Технические характеристики

NMTCIV	
Количество переключающих контактов	2
Выходные контакты:	
Номинальн. напряжение через изоляцию, $U_i$	Пер. ток (B) 250 Пост. ток (B) 250
Тепловой ток, $I_{th}$	(A) 6
Категория применений AC-15	
Номинальное напряжение, $U_e$	(B) 125/230
Номинальный ток, $I_e$	(A) 2.5/1.3
Категория применений DC-13	
Номинальное напряжение, $U_e$	(B) 110/230
Номинальный ток, $I_e$	(A) 0.2/0.1
Напряжения питания ( $U_n$ ):	
пер. ток/пост. ток (прямое)	(B) 24-240
Частота	(Гц) 50/60
Допустимые отклонения напряжения питания	
Потребление	(mA) 60 (24В) (mA) 15 (240В)
Испытательное напряжение для входной цепи (между входными и выходными цепями и землей)	(кВ) 2
Время отклика при включении	0,06 с - 100 ч
Время отклика при выключении	(мс) 150
Время возврата в исходное состояние между двумя циклами <sup>(1)</sup>	(мс) 100
Точность повторения при 0,85-1,1 $U_n$	1

### Параметры окружающей среды

Температура хранения	от -40°C до +80°C
Рабочая температура	от -40°C до +50°C
Относительная влажность	95% (без конденсации)
Максимальная рабочая высота над уровнем моря	2 000 м
Степень защиты	IP40; клеммы IP20
Рабочие положения	Любое положение

### Соответствие стандартам

VDE 0106	CSA C 22.2 No 14
VDE 0110	IEC/EN 60255-5
EN 50001 (MTCCV)	UL 94
EN 50002	UL 508
EN 50042 (NMTCIV)	UNE 20-119 (MTCIV)
IEC/EN 60947-5-1 (NMTCIV)	

(1) Время возврата в исходное состояние: время, которое должно пройти после окончания срабатывания реле, прежде чем оно сможет начать выполнение без ошибки следующего рабочего цикла.

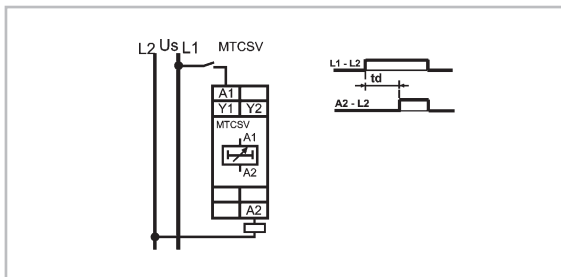
#### Примечание

Реле оборудовано зеленым светодиодом, загорающим при подаче на реле напряжения питания (мигающим во время отсчета задержки), и красным светодиодом, загорающим при замкнутых выходных контактах.

## NMTCSV... Таймер задержки включения, с тиристорным выходом

### Функции

Электронное реле с задержкой включения с выходом на тиристорах. Нагрузка подключается последовательно с реле, и напряжение на нее поступает с некоторой задержкой относительно момента подачи напряжения на реле. Время задержки может регулироваться потенциометром фронтальной установки в пределах четырех возможных диапазонов регулировки, выбираемых при помощи DIP-переключателей: см. рисунок.



### Технические характеристики

		NMTCSV
Применение		
Номинальный ток	(B)	1
Макс. импульсный ток (10 мс)	(A)	25
Мин. ток нагрузки	(mA)	10
Напряжения питания (Un):		
пер. ток/пост. ток (прямое)	(B)	24-240
Частота	(Гц)	50/60
Допустимые отклонения напряжения питания	(%)	+10 / -20
Потребление	(mA)	≤ 5
Время отклика при включении	(с)	0,2 - 500 (регулируемое)
Время отклика при выключении	(мс)	50
Время возврата в исходное состояние между двумя циклами <sup>(1)</sup>	(мс)	100
Точность повторения при 0,85-1,1 Un (%)		2
Внутреннее падение напряжения	(B)	< 3

### Параметры окружающей среды

Температура хранения	от -40°C до +80°C
Рабочая температура	от -25°C до +60°C
Относительная влажность	95% (без конденсации)
Максимальная рабочая высота над уровнем моря	2 000 м
Степень защиты	IP40; клеммы IP20
Рабочие положения	Любое положение

### Соответствие стандартам

VDE 0106	EN 50002	UL 508
CSA C 22.2 No 14	UL 94	IEC/EN 60947-5-1
VDE 0110	EN 50042	UNE 20-119
IEC/EN 60255-5		

(1) Время возврата в исходное состояние: время, которое должно пройти после окончания срабатывания реле, прежде чем оно сможет начать выполнение без ошибки следующего рабочего цикла.

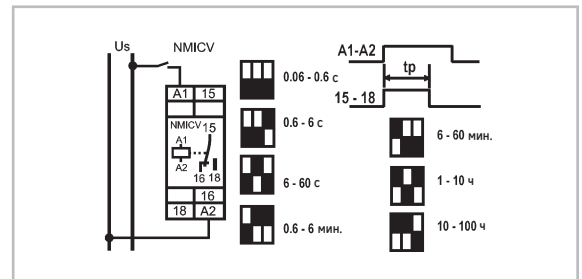
**Примечание**  
Реле оборудованы зеленым светодиодом, зажигающимся при подаче на реле напряжения питания (мигающим в период отсчета времени), и красным светодиодом, зажигающимся при замкнутых выходных контактах.

## NMICV... Таймер времени включенного состояния

### Функции

Электронное реле, выходные контакты которого замыкаются, когда на клеммы питания **A1-A2**, подается напряжение. По истечении предустановленного времени, реле возвращается в дежурный режим. Реле имеет четыре диапазона регулирования времени: см. рисунок.

Выбор диапазона осуществляется при помощи DIP-переключателей, расположенных на передней стороне реле. Значения времени задержки задаются потенциометром фронтальной установки, управляющим специализированной интегральной микросхемой, специально разработанной для данной группы реле. Это позволяет достигнуть превосходных показателей точности и повторяемости.



### Технические характеристики

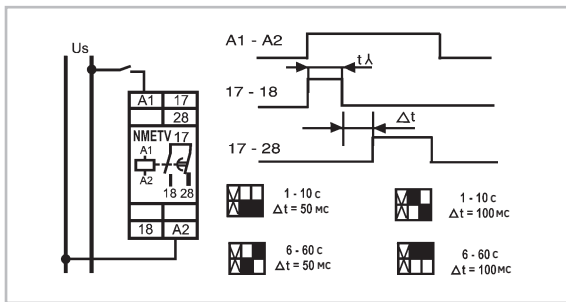
		NMICV
Количество переключающих контактов		1
Выходные контакты:		
Номинальн. напряжение через изоляцию, Ui	Пер. ток (B)	250
Тепловой ток, Ith	Пост. ток (B)	250
	(A)	6
Категория применений AC-15		
Номинальное напряжение, Ue	(B)	125/230
Номинальный ток, Ie	(A)	2,5/1,3
Категория применений DC-13		
Номинальное напряжение, Ue	(B)	110/230
Номинальный ток, Ie	(A)	0,2/0,1
Напряжения питания (Un):		
пер. ток/пост. ток (прямое)	(B)	24-240
пер. ток (с трансформатором)	(B)	-
Частота	(Гц)	50/60
Допустимые отклонения напряжения питания	(%)	+10 / -20
Потребление	(mA)	60 (при 24В)
	(mA)	15 (при 240В)
	(ВА)	-
Испытательное напряжение для входной цепи (между входными и выходными цепями и цепями заземления)	(кВ)	2
Время отклика при включении	(мс)	100
Время отклика при выключении		0,065 с - 100 ч
Время возврата в исходное состояние между двумя циклами <sup>(1)</sup>	(мс)	100
Точность повторения при 0,85-1,1 Un (%)		1

## NMETV... Таймер пускателя с переключением звезда-треугольник

### Функции

Электронное реле задания временной последовательности, предназначенное для управления пуском с переключением звезда-треугольник. При подаче напряжения питания на клеммы **A1-A2** контакты (17-18) включения по схеме звезда замыкаются на регулируемый промежуток времени продолжительностью до 100 с (с возможностью выбора). По окончании этого времени контакты размыкаются, следует пауза, и затем замыкаются контакты включения по схеме треугольника (17-18). Стандартная продолжительность паузы составляет приблизительно 100 мс.

Значения времени задержки задаются потенциометром фронтальной установки, управляющим специализированной интегральной микросхемой, специально разработанной для данной группы реле. Это позволяет достигнуть превосходных показателей точности и повторяемости.



### Технические характеристики

	METV	METV t
Количество переключающих контактов	2	
Выходные контакты:		
Номинальн. напряжение Пер. ток (В) через изоляцию, $U_i$	250	
Пост. ток (В)	250	
Тепловой ток, $I_{th}$ (А)	6	
Категория применений AC-15		
Номинальное напряжение, $U_e$ (В)	125/230	
Номинальный ток, $I_e$ (А)	2.5/1.3	
Категория применений DC-13		
Номинальное напряжение, $U_e$ (В)	110/230	
Номинальный ток, $I_e$ (А)	0.2/0.1	
Напряжения питания ( $U_n$ ):		
пер. ток/пост. ток (прямое) (В)	24-240	-
пер. ток (с трансформатором) (В)	-	110-125 200-240 380-440
Частота (Гц)	50/60	
Допустимые отклонения напряжения питания (%)	+10 / -20	
Потребление (мА)	50 (при 24В)	-
	12 (при 240В)	-
	-	3.5
Испытательное напряжение (кВ) (между входными и выходными цепями и заземлением)	4	
Время отклика при включении (мс)	100	
Время возврата в исходное состояние между двумя циклами <sup>(1)</sup> (мс)	100	
Точность повторения при 0,85-1,1 $U_n$ (%)	2	

### Параметры окружающей среды

Температура хранения	от -40°C до +80°C
Рабочая температура	от -25°C до +60°C
Относительная влажность	95% (без конденсации)
Макс. рабочая высота над уровнем моря	2 000 м
Степень защиты	IP40; клеммы IP20
Рабочие положения	Любое положение

### Соответствие стандартам

VDE 0106	CSA C 22.2 No 14
VDE 0110	IEC/EN 60255-5
EN 50001 (NMETV)	UL 94
EN 50002	UL 508
EN 50042 (NMRDV)	UNE 20-119 (NMRDV)
IEC/EN 60947-5-1 (NMRDV)	

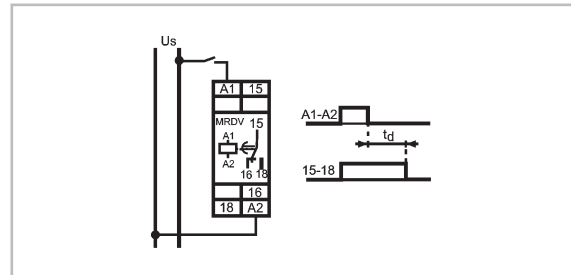
### Примечание

Реле типа NMETV оборудованы зеленым светодиодом, зажигающимся при подаче на реле напряжения питания (мигающим в период отсчета времени), и красным светодиодом, зажигающимся при замкнутых контактах 17-18 включения по схеме звезды.

## NMRDV... Таймер задержки выключения

### Функции

Электронное реле, выходные контакты которого замыкаются мгновенно при подаче напряжения питания на клеммы **A1-A2**. Контакты размыкаются с регулируемым временем задержки после исчезновения напряжения питания. Имеется несколько типов таймеров в зависимости от диапазона регулирования времени задержки.



### Технические характеристики

	NMRDV	NMRDV2	NMRDV t
Количество переключающих контактов	1	2	1
Выходные контакты:			
Номинальн. напряжение Пер. ток (В) через изоляцию, $U_i$	250		
Пост. ток (В)	250		
Тепловой ток, $I_{th}$ (А)	6		
Категория применений AC-15			
Номинальное напряжение, $U_e$ (В)	125/230		
Номинальный ток, $I_e$ (А)	2.5/1.3		
Категория применений DC-13			
Номинальное напряжение, $U_e$ (В)	110/230		
Номинальный ток, $I_e$ (А)	0.2/0.1		
Напряжения питания ( $U_n$ ):			
пер. ток/пост. ток (прямое) (В)	24-240	24-240	-
пер. ток (с трансформатором) (В)	-	-	110-127 200-240 380-440
Частота (Гц)	50/60		
Допустимые отклонения напряжения питания (%)	+10 / -20	+10 / -20	+10 / -15
Потребление (мА)	60 (при 24В)	1.5 (при 24В)	-
	15 (при 240В)	5 (при 240В)	-
	-	-	3.5
Испытательное напряжение (кВ) (между входными и выходными цепями и заземлением)	4		
Время отклика при включении (мс)	250 <sup>(2)</sup>		
Время отклика при выключении (мс)	0.5 - 600		
Время возврата в исходное состояние между двумя циклами <sup>(1)</sup> (мс)	250		
Точность повторения при 0,85-1,1 $U_n$ (%)	5		

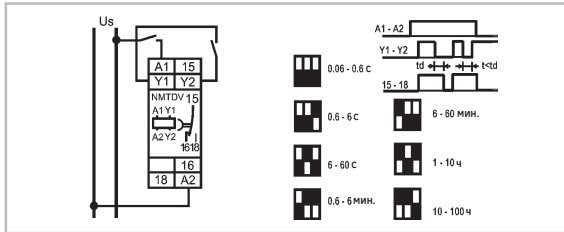
- Время возврата в исходное состояние: время, которое должно пройти после окончания срабатывания реле, прежде чем оно сможет начать выполнение без ошибки следующего рабочего цикла.
- Для 24 В пост. тока = 300 мс



### NMTDV... Таймер задержки выключения с управляющим контактом

#### Функции

Электронное реле, выходные контакты которого замыкаются мгновенно после замыкания клемм Y1-Y2 цепи управления с гальванической развязкой. Контакты размыкаются с регулируемым временем задержки после размыкания указанных клемм. На клеммы A1-A2 реле должно подаваться номинальное напряжение питания. Исчезновение напряжения питания приводит к немедленному размыканию контактов. Реле имеет диапазоны регулирования времени задержки: см. рисунок. Выбор диапазона осуществляется при помощи DIP-переключателей, расположенных на передней стороне реле. Значения времени задержки задаются потенциометром фронтальной установки, управляющим специализированной интегральной микросхемой, специально разработанной для данной группы реле. Это позволяет достигнуть превосходных показателей точности и повторяемости.



#### Технические характеристики

		NMTDV	
Количество переключающих контактов		1	
Выходные контакты:			
Номинальное напряжение через изоляцию, U <sub>i</sub>	Пер. ток (В)	250	
	Пост. ток (В)	250	
Тепловой ток, I <sub>th</sub>	(А)	6	
Категория применений AC-15			
Номинальное напряжение, U <sub>e</sub>	(В)	125/230	
Номинальный ток, I <sub>e</sub>	(А)	2,5/1,3	
Категория применений DC-13			
Номинальное напряжение, U <sub>e</sub>	(В)	110/230	
Номинальный ток, I <sub>e</sub>	(А)	0,2/0,1	
Напряжения питания (U <sub>n</sub> ):			
пер. ток/пост. ток (прямое)	(В)	24-240	
пер. ток (с трансформатором)	(В)	-	
Частота	(Гц)	50/60	
Допустимые отклонения напряжения питания	(%)	+10 / -20	
Потребление	(мА)	60 (при 24 В)	
	(мА)	1,5 (при 240 В)	
	(ВА)	-	
Испытательное напряжение (между входными и выходными цепями и цепями заземления)	(кВ)	4	
Время отклика при включении	(мс)	100	
Время отклика при выключении		0,065 с - 100 ч.	
Время возврата в исходное состояние между двумя циклами <sup>(1)</sup>	(мс)	250	
Точность повторения при 0,85-1,1 U <sub>n</sub>	(%)	1	
Напряжение на разомкнутых контактах управления Y1-Y2	(В пост. тока)	5	
Ток через контакты управления			
Начальный	(мА)	15	
Стационарный	(мА)	1	

#### Параметры окружающей среды

Температура хранения	от -40°C до +80°C
Рабочая температура	от -25°C до +60°C
Относительная влажность	95% (без конденсации)
Макс. рабочая высота над уровнем моря	2 000 м
Степень защиты	IP40; клеммы IP20
Рабочие положения	Любое положение

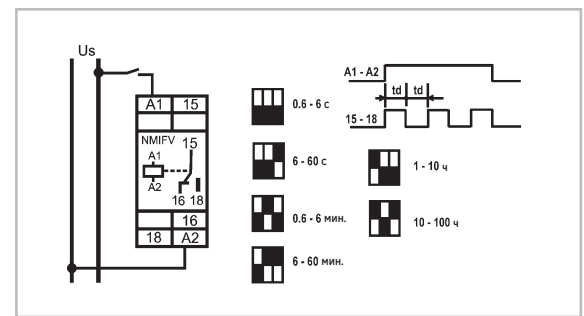
#### Соответствие стандартам

VDE 0106	CSA C 22.2 No 14
VDE 0110	IEC/EN 60255-5
EN 50001 (MTDV)	UL 94
EN 50002	UL 508
EN 50042 (MIFV)	UNE 20-119 (MIFV)
IEC/EN 60947-5-1 (MIFV)	

### NMIFV... Симметричный прерывистый режим

#### Функции

Электронное реле, выходные контакты которого периодически замыкаются и размыкаются с симметричным циклом (для фаз замкнутого состояния и паузы используются одинаковые таймеры). Реле имеет четыре диапазона регулирования: см. рисунок. Выбор диапазона осуществляется при помощи DIP-переключателей, расположенных на передней стороне реле. Значения времени задержки задаются потенциометром фронтальной установки, управляющим специализированной интегральной микросхемой, специально разработанной для данной группы реле. Это позволяет достигнуть превосходных показателей точности и повторяемости.



#### Технические характеристики

		NMIFV	
Количество переключающих контактов		1	
Выходные контакты:			
Номинальное напряжение через изоляцию, U <sub>i</sub>	Пер. ток (В)	20	
	Пост. ток (В)	250	
Тепловой ток, I <sub>th</sub>	(А)	6	
Категория применений AC-15			
Номинальное напряжение, U <sub>e</sub>	(В)	125/230	
Номинальный ток, I <sub>e</sub>	(А)	2,5/1,3	
Категория применений DC-13			
Номинальное напряжение, U <sub>e</sub>	(В)	110/230	
Номинальный ток, I <sub>e</sub>	(А)	0,2/0,1	
Напряжения питания (U <sub>n</sub> ):			
пер. ток/пост. ток (прямое)	(В)	24-240	
пер. ток (с трансформатором)	(В)	-	
Частота	(Гц)	50/60	
Допустимые отклонения напряжения питания	(%)	+10 / -20	
Потребление	(мА)	50 (при 24 В)	
	(мА)	15 (при 240 В)	
	(ВА)	-	
Испытательное напряжение (между входными и выходными цепями и цепями заземления)	(кВ)	4	
Периодичность переключения		0,6 с - 100 ч	
Время возврата в исходное состояние между двумя циклами <sup>(1)</sup>	(мс)	100	
Точность повторения при 0,85-1,1 U <sub>n</sub>	(%)	2	

(1) Время возврата в исходное состояние: время, которое должно пройти после окончания срабатывания реле, прежде чем оно сможет начать выполнение без ошибки следующего рабочего цикла.

#### Примечание

Реле оборудованы зеленым светодиодом, зажигающимся при подаче на реле напряжения питания (мигающим в период отсчета времени), и красным светодиодом, зажигающимся при замкнутых выходных контактах.

## NMIVV... Несимметричный прерывистый режим, начало цикла с соединения или с паузы (по выбору)

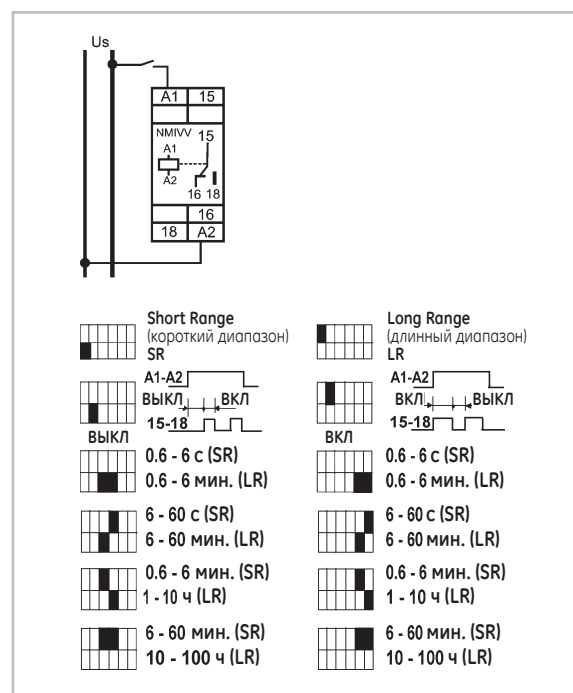
### Функции

Электронное реле, выходной контакт которого периодически замыкается и размыкается. Длительности фазы замкнутого состояния контакта и паузы могут регулироваться независимо. Рабочий цикл прерывистого режима работы начинается с фазы замыкания или размыкания, что задается установкой DIP-переключателей, при подаче напряжения питания на клеммы **A1-A2** происходит мгновенное соединение.

В случае прерывания подачи напряжения питания во время работы начинается новый шаг.

Реле имеет четыре диапазона регулирования времени; MIVV: 0,6 с - 100 ч

Выбор диапазона осуществляется при помощи DIP-переключателей, расположенных на передней стороне реле. Значения времени задержки задаются потенциометром фронтальной установки, управляющим специализированной интегральной микросхемой, специально разработанной для данной группы реле. Это позволяет достигнуть превосходных показателей точности и повторяемости.



### Параметры окружающей среды

Температура хранения	от -40°C до +80°C
Рабочая температура	от -25°C до +60°C
Относительная влажность	95% (без конденсации)
Макс. рабочая высота над уровнем моря	2 000 м
Степень защиты	IP40; клеммы IP20
Рабочие положения	Любое положение

### Соответствие стандартам

VDE 0106	CSA C 22.2 No 14
VDE 0110	IEC/EN 60255-5
EN 50002	UL 94
EN 50005	UL 508
EN 50042	UNE 20-119
IEC/EN 60947-5-1	

### Технические характеристики

	NMIVV	NMIVVL
Количество переключающих контактов	1	
Выходные контакты:		
Номинальное напряжение через изоляцию, $U_i$	Пер. ток (В)	250
Тепловой ток, $I_{th}$	Пост. ток (В)	50
	(А)	6
Категория применений AC-15		
Номинальное напряжение, $U_e$	(В)	125/230
Номинальный ток, $I_e$	(А)	2,5/1,3
Категория применений DC-13		
Номинальное напряжение, $U_e$	(В)	110/230
Номинальный ток, $I_e$	(А)	0,2/0,1
Напряжения питания ( $U_n$ ):		
AC/DC (прямое питание)	(В)	24-240
Частота	(Гц)	50/60
Допустимые отклонения напряжения питания	(%)	+10 / -20
Потребление	(мА)	60 (при 24 В)
	(мА)	15 (при 240 В)
	(ВА)	-
Испытательное напряжение (между входными и выходными цепями и цепями заземления)	(кВ)	2
Время отклика при включении	(мс)	150
Длительность фазы включенного состояния <sup>[2]</sup>		0,6 с - 100 ч
Длительность фазы включенного состояния <sup>[2]</sup>		0,6 с - 100 ч
Время возврата в исходное состояние между двумя циклами <sup>[1]</sup>	(мс)	150
Точность повторения при 0,85-1,1 $U_n$	(%)	1

- (1) Время возврата в исходное состояние: время, которое должно пройти после окончания срабатывания реле, прежде чем оно сможет начать выполнение без ошибки следующего рабочего цикла.
- (2) Длительности фазы замкнутого состояния контактов и паузы задаются в разных диапазонах регулировки.

#### Примечание

Данные реле оборудованы зеленым светодиодом, загорающимся при подаче на реле напряжения питания (мигающим в период отсчета времени), и красным светодиодом, загорающимся при замкнутых выходных контактах.



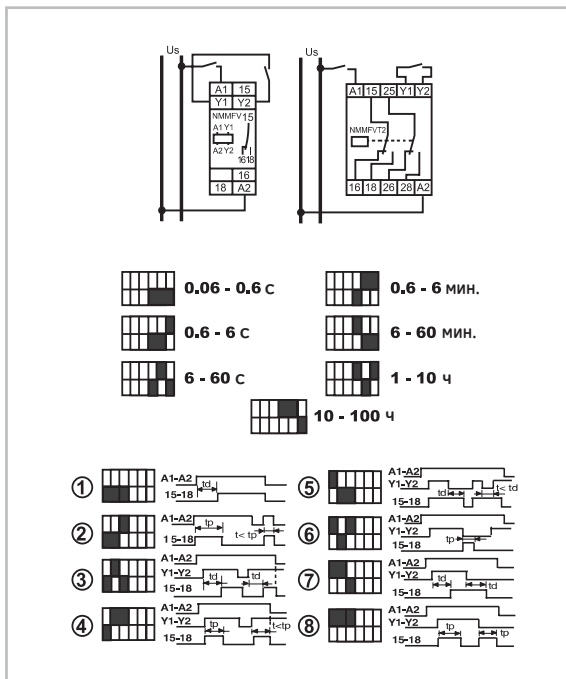
## NMMFV Многофункциональное реле

### Функции

Выбор функций этого многофункционального и многодиапазонного электронного реле осуществляется при помощи 3 DIP-переключателей, расположенных на передней стороне реле. Реле имеет восемь функций: таймер задержки включения, таймер задержки включения с управляющим контактом, таймер задержки выключения с управляющим контактом, таймер задержки включения и выключения с управляющим контактом, таймер подачи импульса на включение, таймер подачи импульса на выключение с управляющим контактом, таймер подачи импульса на включение и выключение с управляющим контактом.. В случае отключения питания реле в период отсчета времени происходит разъединение его контактов и далее оно готово к новому циклу.

Реле имеет четыре диапазона регулирования времени: см. рисунок.

Выбор диапазона осуществляется при помощи DIP-переключателей, расположенных на передней стороне реле. Значения времени задержки задаются потенциометром фронтальной установки, управляющим специализированной интегральной микросхемой, специально разработанной для данной группы реле. Это позволяет достигнуть превосходных показателей точности и повторяемости.



### Технические характеристики

	NMMFV	NMMFV t2
Количество переключающих контактов	1	2
Выходные контакты:		
Номинальн. напряжение через изоляцию, $U_i$	Пер. ток(B)	250
	Пост. ток(B)	250
Тепловой ток, $I_{th}$	(A)	6
Категория применений AC-15		
Номинальное напряжение, $U_e$	(B)	110/230
Номинальный ток, $I_e$	(A)	2.5/1.3
Категория применений DC-13		
Номинальное напряжение, $U_e$	(B)	110/230
Номинальный ток, $I_e$	(A)	0.2/0.1
Напряжения питания ( $U_n$ ):		
пер. ток/пост. ток (прямое)	(B)	24-240
пер. ток (с трансформатором)	(B)	-
		110-125
		200-240
		380-440
Частота	(Гц)	50/60
Допустимые отклонения напряжения питания	(%)	+10 / -20
Потребление	(мА)	60 (при 24 В)
	(мА)	15 (при 240 В)
	(ВА)	-
		3
Испытательное напряжение (между входными и выходными цепями и цепью заземления)	(кВ)	2
Время отклика при включении		0.065 с - 100 ч
Время отклика при выключении		0.065 с - 100 ч
Время возврата в исходное состояние между двумя циклами <sup>(1)</sup>	(мс)	150
Точность повторения при 0,85-1,1 $U_n$ (%)		1
Напряжение на разомкнутых контактах управления Y1-Y2 (В пост. тока)		5
Ток через контакты управления		
Начальный	(мА)	15
Стационарный	(мА)	1

### Параметры окружающей среды

Температура хранения	от -40°C до +80°C
Рабочая температура	от -25°C до +60°C
Относительная влажность	95% (без конденсации)
Максимальная рабочая высота над уровнем моря	2 000 м
Степень защиты	IP40; клеммы IP20
Рабочие положения	Любое положение

### Соответствие стандартам

VDE 0106	CSA C 22.2 No 14
VDE 0110	IEC/EN 60255-5
EN 50002	UL 94
EN 50042	UL 508
IEC/EN 60947-5-1	UNE 20-119

(1) Время возврата в исходное состояние: время, которое должно пройти после окончания срабатывания реле, прежде чем оно сможет начать выполнение без ошибки следующего рабочего цикла.

#### Примечание

Реле оборудовано зеленым светодиодом, загораящимся при подаче на реле напряжения питания (мигающим в период отсчета времени), и красным светодиодом, загораящимся при замкнутых выходных контактах.



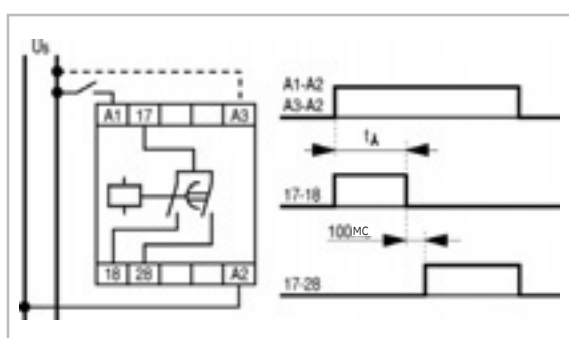
## RET-50... Реле пускателя с переключением звезда-треугольник

### Функции

Электронный таймер задания временной последовательности предназначен для управления операциями с переключением звезда-треугольник. При подаче напряжения питания контакты включения по схеме звезда замыкаются на регулируемый промежуток времени продолжительностью 0,5-50с, после которого замыкаются контакты включения по схеме треугольника. Стандартная продолжительность паузы составляет от 100 до 150мс.

Клеммы для подключения напряжения питания:

- Типы реле на одно напряжение: **A1** и **A2**
- Типы реле на два напряжения: **A1** и **A2** для 380В пер. тока, **A2** и **A3** для 220В пер. тока.



### Технические характеристики

RET-50	
Количество переключающих контактов	2
Выходные контакты:	
Номинальн. напряжение	Пер. ток (В) 400
через изоляцию, $U_i$	Пост. ток (В) 250
Тепловой ток, $I_{th}$	(А) 6
Категория применений AC-15	
Номинальное напряжение, $U_e$	(В) 120/240
Номинальный ток, $I_e$	(А) 2.5/1.3
Категория применений DC-13	
Номинальное напряжение, $U_e$	(В) 110/220
Номинальный ток, $I_e$	(А) 0.2/0.1
Напряжения питания ( $U_n$ ):	
пер. ток (с трансформатором)	(В) 380-400 / 220-230 (два напряжения)
Частота	(Гц) 50/60
Допустимые отклонения напряжения питания	(%) +10 / -15
Потребление	(ВА) 3
Испытательное напряжение для входной цепи (между входными и выходными цепями и землей)	(кВ) 4
Время отклика при включении	(мс) 100
Время возврата в исходное состояние между двумя циклами <sup>(1)</sup>	(мс) 100
Точность повторения при 0,85-1,1 $U_n$	(%) 2

### Параметры окружающей среды

Температура хранения	от -10°C до +85°C
Рабочая температура	от -5°C до +50°C
Относительная влажность	95% (без конденсации)
Максимальная рабочая высота над уровнем моря	2 000 м
Степень защиты	IP40; клеммы IP20
Рабочие положения	Любое положение

### Соответствие стандартам

VDE 0106	IEC/EN 60947-5-1
EN 50001	UNE 20-119
EN 50005	
EN 50011	
DIN 46199	

(1) Время возврата в исходное состояние: время, которое должно пройти после окончания срабатывания реле, прежде чем оно сможет начать выполнение без ошибки следующего рабочего цикла.

**Примечание**  
Реле типа RTC... оборудованы одним светодиодом, зажигающимся при замкнутых выходных контактах.



## RCR... Реле управления повторным пуском электродвигателя

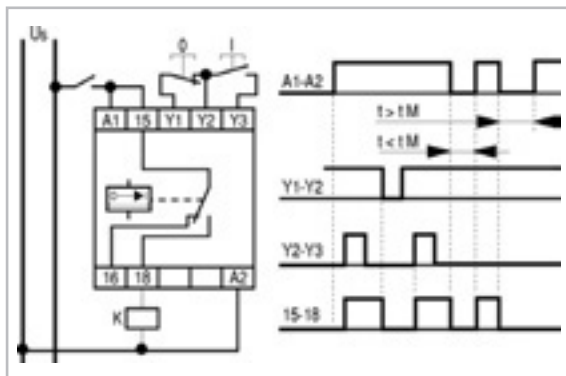
## RCRT... Реле управления повторным пуском электродвигателя (вставное)

### Функции

#### RCR...

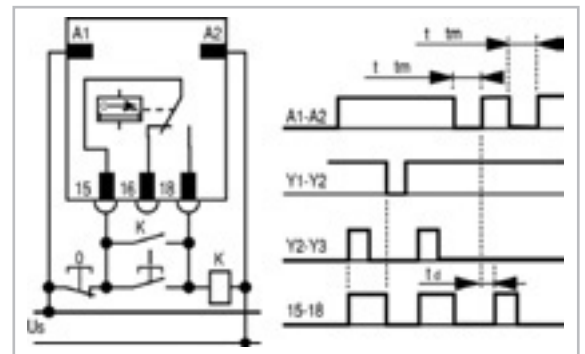
Это электронное реле выполняет функцию нормального останова-пуска, кроме того, оно оборудовано системой определения сбоя напряжения питания, что позволяет вернуться к нормальному рабочему режиму, если длительность нарушения питания не превышает заранее установленного значения, которое может быть отрегулировано в пределах от 0,2 до 2 секунд.

Клеммы **A1-A2** должны быть подключены к линии напряжения управления. Последовательно между клеммами **Y1-Y2** может быть подключено необходимое количество контактов останова, а параллельно клеммам **Y2-Y3** необходимое количество контактов пуска. Реле типа RCR используются, в основном, для управления непрерывными процессами, когда останов в результате кратковременного нарушения питания может привести к серьезным проблемам.



#### RCRT...

Данное реле используется для мгновенного или задержанного пуска электродвигателя после кратковременного нарушения питания (макс. 6 с). Мгновенный пуск происходит в случае, если продолжительность прерывания питания составляет менее 0,2 с. При большей продолжительности нарушения питания, реле приводит в действие свое запоминающее устройство для задания времени ожидания, длительность которого может регулироваться в диапазоне от 0,2 до 6 секунд, по истечении этого времени (6 с) автоматический повторный пуск становится невозможным. В случае восстановления питания во время интервала ожидания реле дает команду на повторный пуск электродвигателя с определенной задержкой после момента восстановления подачи питания, которая может быть задана в диапазоне от 0,2 до 60 с. Системный останов аннулирует функцию ожидания по истечении 50 мс, поэтому сигнал останова должен оставаться включенным, по крайней мере, на протяжении этого времени. Реле нечувствительно к любым колебаниям или прерываниям напряжения управления во время или после остановки электродвигателя.



### Технические характеристики

	RCR 1	RCRT 6-60
Количество переключающих контактов	1	
Выходные контакты:		
Номиналь. напряжение через изоляцию, $U_i$	Пер. ток (В)	400
	Пост. ток (В)	250
Тепловой ток, $I_{th}$	(А)	6
Категория применений AC-15		
Номинальное напряжение, $U_e$	(В)	120/240
Номинальный ток, $I_e$	(А)	2.5/1.3
Категория применений DC-13		
Номинальное напряжение, $U_e$	(В)	110/220
Номинальный ток, $I_e$	(А)	0.2/0.1
Напряжения питания ( $U_n$ ):		
пер. ток (с трансформатором)	(В)	380-400, 240, 220-230, 125
		110, 48 (1)
пост. ток/пер. ток (прямое)	(В)	24
Частота	(Гц)	50/60
Допустимые отклонения напряжения питания	(%)	+10 / -15
Точность повторения при 0,85-1,1 $U_n$	(%)	2
Потребление	(ВА)	3
Испытательное напряжение для входной цепи (между входными и выходными цепями и землей)	(кВ)	4
Время отклика при включении	(мс)	100
Предел обнаружения нарушения питания		0.8 $U_s$
Время возврата в исходное состояние (останов)	(мс)	100
		50 - 75
Время восстановления исходного состояния памяти	(мс)	-
		100
Максимальное время задержки повторного пуска	(с)	-
		0.2 - 60
Максимальное время ожидания	(с)	2
		0.2 - 6

(1) RCR: только 220В-110В

### Параметры окружающей среды

Температура хранения	от -10°C до +85°C
Рабочая температура	от -5°C до +50°C
Относительная влажность	95% (без конденсации)
Максимальная рабочая высота над уровнем моря	2 000 м
Степень защиты	IP40; клеммы IP20
Рабочие положения	Любое положение

### Соответствие стандартам

VDE 0106	IEC/EN 60947-5-1
EN 50001	UNE 20-119
EN 50005	
EN 50011	
DIN 46199	

#### Примечание

Реле оборудовано одним светодиодом, зажигающимся при замкнутых контактах.

## DINIL 02 Реле датчиков уровня жидкости для одновременного контроля скважины и резервуара

### Функции

DINIL-02 представляет собой устройство для контроля уровня электропроводной жидкости, которое может выполнять следующие функции:

**Управление наполнением:** Когда уровень жидкости в контролируемом резервуаре опускается ниже минимального значения, задаваемого положением датчика Z23, замыкается контакт между клеммами 11-14, что приводит к запуску насосной системы.

При достижении максимального уровня наполнения, определяемого положением датчика Z22, контакт между клеммами 11-14 размыкается, и насосная система останавливается. При управлении наполнением два датчика скважины должны быть соединены снаружи с общим электродом (условие полной скважины).

**Управление откачкой:** При подъеме уровня жидкости выше максимального значения, определяемого положением датчика Z12, замыкается контакт 11-14 (DINIL-02), что приводит к запуску дренажной насосной системы. Когда уровень жидкости опускается ниже минимального значения, определяемого положением датчика Z13, контакт 11-14 размыкается и останавливает насосную систему, что предотвращает осушение насоса.

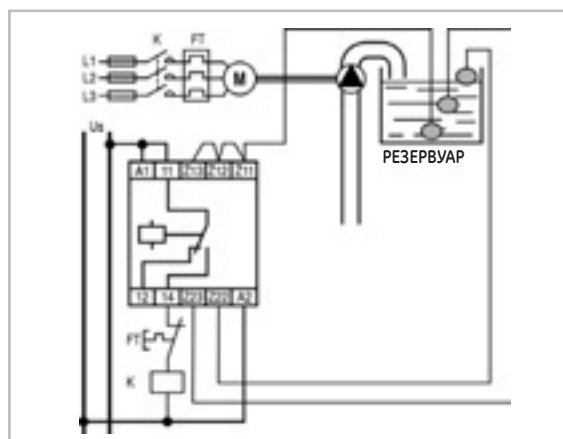
**Одновременное управление наполнением и откачкой:** Система запускается, как только возникает потребность в наполнении резервуара жидкостью, а в скважине имеется достаточный уровень жидкости, чтобы обеспечить ее подачу, и останавливается, когда уровень жидкости в резервуаре достигает максимального значения, или, в зависимости от обстоятельств, когда уровень жидкости в скважине опускается до минимального значения.

**Примечание:** Во всех вышеуказанных применениях контакт между клеммами 11-14 используется в качестве стационарного контакта для пуска и остановки пускателя насоса, будь то пускатель для прямого пуска от сети, пускатель с переключением звезда-треугольник или пускатель любого иного типа.

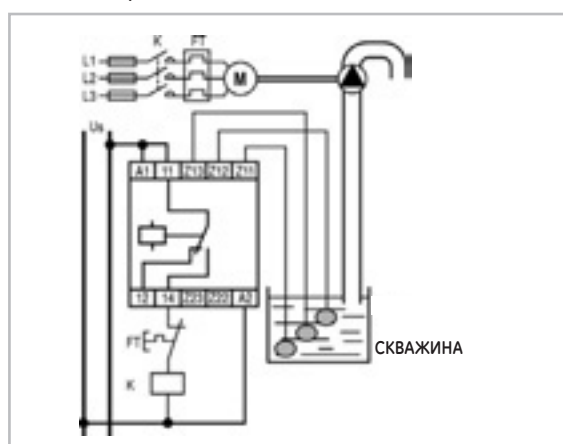
### Технические характеристики

DINIL-02	
Количество переключающих контактов	1
Выходные контакты:	
Номинальн. напряжение через изоляцию, $U_i$	Пер. ток (В) 400
Тепловой ток, $I_{th}$	Пост. ток (В) 250
	(А) 6
Категория применений AC-15	
Номинальное напряжение, $U_e$	(В) 120/240
Номинальный ток, $I_e$	(А) 2.5/1.3
Категория применений DC-13	
Номинальное напряжение, $U_e$	(В) 110/220
Номинальный ток, $I_e$	(А) 0.2/0.1
Напряжения питания ( $U_n$ ):	
пер. ток (с трансформатором)	380-400, 240, 220-230, 125, 110, 48, 24
Частота	(Гц) 50/60
Допустимые отклонения напряжения питания	(%) +10 / -15
Точность повторения при 0,85-1,1 $U_n$ (%)	2
Потребление	(ВА) 3
Испытательное напряжение для входной цепи (между входными и выходными цепями и землей)	(кВ) 4
Напряжение между датчиками и общим электродом	(В эфф.) 6 - 18
Макс. потребление датчиков	(мА эфф.) 0,18
Макс. сопротивление между электродами датчиков (сопротивление контролируемой жидкости)	(кΩ) 200
Время отклика при включении	(с) 1
Время отклика при выключении	(с) 1

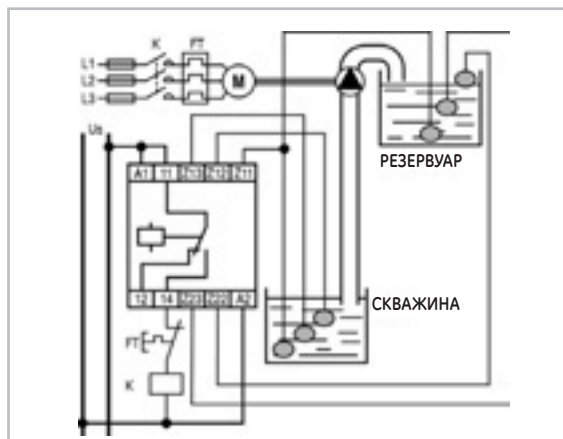
DINIL-02 – Управление наполнением



DINIL-02 – Управление откачкой



DINIL-02 – Одновременное управление наполнением и откачкой



### Параметры окружающей среды

Температура хранения	от -10°C до +85°C
Рабочая температура	от -5°C до +50°C
Относительная влажность	95% (без конденсации)
Максимальная рабочая высота над уровнем моря	2 000 м
Степень защиты	IP40; клеммы IP20
Рабочие положения	Любые

### Соответствие стандартам

VDE 0106	EN 50011	UNE 20119	EN 50001
DIN 46199	EN 50005	IEC/EN 60947-5-1	

#### Примечание

Реле оборудовано одним светодиодом, загорающим при замкнутых выходных контактах.

## DINIL 02E Реле датчиков уровня жидкости для одновременного контроля скважины и резервуара

### Функции

Вставные устройства для контроля уровня электропроводных жидкостей, которые могут выполнять следующие функции:

**Управление наполнением:** Когда уровень жидкости в контролируемом резервуаре опускается ниже минимального значения, задаваемого положением датчика 6, замыкается контакт между клеммами 1 и 3, что приводит к запуску насосной системы. При достижении максимального уровня наполнения, определяемого положением датчика 7, контакт между клеммами 1 и 3 размыкается и насосная система останавливается. При управлении наполнением два датчика скважины должны быть соединены снаружи с общим электродом (условие полной скважины).

**Управление откачкой:** При подъеме уровня жидкости выше максимального значения, определяемого положением датчика 9, замыкается контакт 1-3, что приводит к запуску дренажной насосной системы. Когда уровень жидкости опускается ниже минимального значения, определяемого положением датчика 8, контакт 1-3 размыкается и останавливает насосную систему, что предотвращает осушение насоса.

**Одновременное управление наполнением и откачкой:** Система запускается, как только возникает потребность в наполнении резервуара жидкостью, а в скважине имеется достаточный уровень жидкости, чтобы обеспечить ее подачу, и останавливается, когда уровень жидкости в резервуаре достигает максимального значения, или, в зависимости от обстоятельств, когда уровень жидкости в скважине опускается до минимального значения.

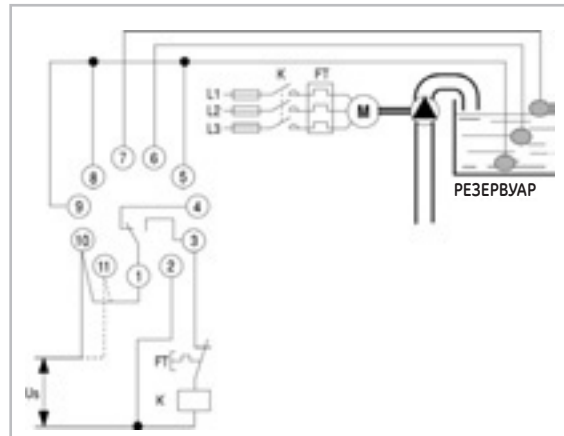
**Примечание:** Во всех вышеуказанных применениях контакт между клеммами 1-3 используется в качестве стационарного контакта для пуска и останова пускателя насоса, будь то пускатель для прямого пуска от сети, пускатель с переключением звезда-треугольник или пускатель любого иного типа.

**Напряжение цепей управления:** Одно напряжение: клеммы 2-10  
Два напряжения: клеммы 2-10 (220В пер. тока) клеммы 2-11 (380В пер. тока)

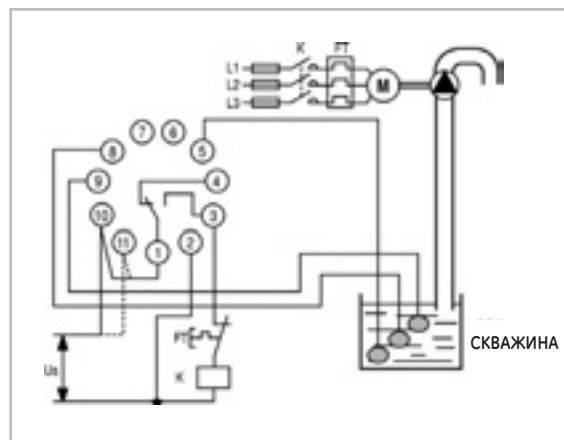
### Технические характеристики

		DINIL-02E
Количество переключающих контактов		1
Выходные контакты:		
Номинальное напряжение через изоляцию, $U_i$	Пер. ток (В)	400
Тепловой ток, $I_{th}$	Пост. ток (В)	250
	(А)	6
Категория применений AC-15		
Номинальное напряжение, $U_e$	(В)	120/240
Номинальный ток, $I_e$	(А)	2.5/1.3
Категория применений DC-13		
Номинальное напряжение, $U_e$	(В)	110/220
Номинальный ток, $I_e$	(А)	0.2/0.1
Напряжения питания ( $U_n$ ):		
пер. ток (с трансформатором)		380-400/220-230 (два напряжения)
Частота	(Гц)	50/60
Допустимые отклонения напряжения питания	(%)	+10 / -15
Точность повторения при 0,85-1,1 $U_n$ (%)		2
Потребление	(ВА)	3
Испытательное напряжение для входной цепи (между входными и выходными цепями и землей)	(кВ)	4
Напряжение между датчиками и общим электродом (В эфф.)		6 - 18
Макс. потребление датчиков	(мА эфф.)	0,18
Макс. сопротивление между электродами датчиков (сопротивление контролируемой жидкости)	(кΩ)	200
Время отклика при включении	(с)	1
Время отклика при выключении	(с)	1

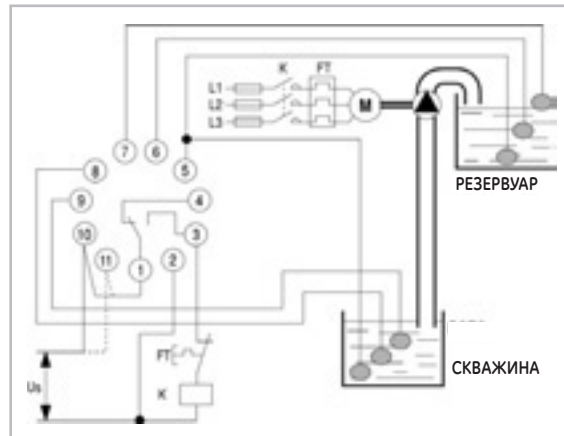
### DINIL-02E – Управление наполнением



### DINIL-02E – Управление откачкой



### DINIL-02E – Одновременное управление наполнением и откачкой



### Параметры окружающей среды

Температура хранения	от -10°C до +85°C
Рабочая температура	от -5°C до +50°C
Относительная влажность	95% (без конденсации)
Макс. рабочая высота над уровнем моря	2 000 м
Степень защиты	IP40; клеммы IP20
Рабочие положения	Любые

### Соответствие стандартам

VDE 0106 IEC/EN 60947-5-1 UNE 20119

#### Примечание

Реле оборудовано одним светодиодом, загорающим при замкнутом выходном контакте.

## DINIL 03 Реле датчиков уровня жидкости для контроля скважины и резервуара

### Функции

DINIL-03 представляет собой устройство для регулирования уровня электропроводных жидкостей. Оно может управлять закачкой в скважины или резервуары или откачкой из них, но не двумя процессами одновременно. Контакт 11-14 замыкается, если уровень жидкости превышает значение, задаваемое датчиком Z2, или равен ему, и размыкается, если уровень опускается ниже значения, задаваемого датчиком Z3.

**Управление наполнением:** Контакт 11-12 используется в качестве средства для подачи постоянных команд управления пуском насоса.

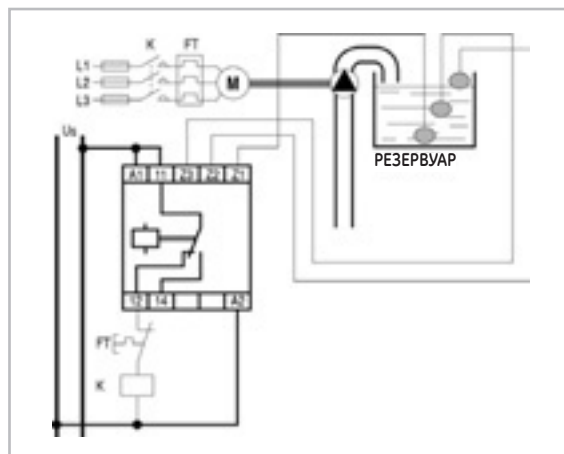
**Управление откачкой:** Контакт 11-14 используется в качестве средства для подачи постоянных команд управления пуском насоса.

**Примечание:** Общий электрод датчиков должен располагаться всегда несколько ниже датчика, определяющего минимальный нижний уровень жидкости в скважине или в резервуаре, он может быть соединен с корпусом резервуара, если корпус металлический. Чувствительность может регулироваться при помощи потенциометра фронтальной установки, положение регулировки зависит от удельного сопротивления жидкости. Большинство таймеров может быть отрегулировано в середине шкалы. Если реле не замыкается, когда оно должно замкнуться, отрегулируйте его поворотом потенциометра в направлении максимума (устройство позволяет задать значение сопротивления между датчиком максимального или минимального уровня и общим электродом до 200 кΩ). Если реле не размыкается, произведите регулировку поворотом потенциометра в направлении минимума (в положении минимума можно задать значение сопротивления между датчиками и общим электродом менее 10 кΩ).

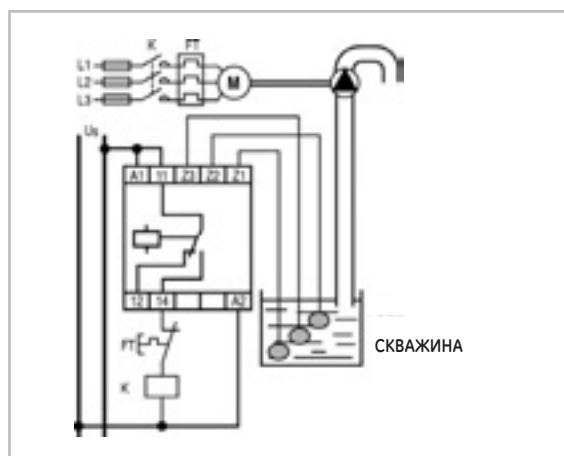
### Технические характеристики

DINIL-03	
Количество переключающих контактов	1
Выходные контакты:	
Номиналь. напряжение через изоляцию, $U_i$	Пер. ток (В) 400 Пост. ток (В) 250
Тепловой ток, $I_{th}$	(А) 6
Категория применений AC-15	
Номинальное напряжение, $U_e$	(В) 120/240
Номинальный ток, $I_e$	(А) 2.5/1.3
Категория применений DC-13	
Номинальное напряжение, $U_e$	(В) 110/220
Номинальный ток, $I_e$	(А) 0.2/0.1
Напряжения питания ( $U_n$ ):	
AC (with transformer)	(В) 380-400, 240, 220-230, 125, 110, 48, 24
Частота	(Гц) 50/60
Допустимые отклонения напряжения питания	(%) +10 / -15
Точность повторения при 0,85-1,1 $U_n$	(%) 2
Потребление	(ВА) 3
Испытательное напряжение для входной цепи (между входными и выходными цепями и землей)	(кВ) 4
Напряжение между датчиками и общим электродом	(В эфф.) 6 - 18
Макс. потребление датчиков	(мА эфф.) 0,18
Макс. сопротивление между электродами датчиков (сопротивление контролируемой жидкости)	(кΩ) 200
Время отклика при включении	(с) 1
Время отклика при выключении	(с) 1

### Управление наполнением



### Управление откачкой



A

B

C

D

E

F

G

H

I

X

### Параметры окружающей среды

Температура хранения	от -10°C до +85°C
Рабочая температура	от -5°C до +50°C
Относительная влажность	95% (без конденсации)
Макс. рабочая высота над уровнем моря	2 000 м
Степень защиты	IP40; клеммы IP20
Рабочие положения	Любые

### Соответствие стандартам

VDE 0106	EN 50011	UNE 20119
EN 50001	DIN 46199	
EN 50005	IEC/EN 60947-5-1	

### Примечание

Реле оборудовано одним светодиодом, загорающим при замкнутых выходных контактах.

## DINIL 03E Реле датчиков уровня жидкости для контроля скважины и резервуара (вставное)

### Функции

DINIL-03E представляет собой устройство для регулирования уровня электропроводных жидкостей. Оно может управлять закачкой в скважины или резервуары или откачкой из них, но не двумя процессами одновременно. Контакт 1-3 замыкается, если уровень жидкости превышает значение, задаваемое датчиком 9, или равен ему, и размыкается, если уровень опускается ниже значения, задаваемого датчиком 8.

**Управление наполнением:** Контакт 1-4 используется в качестве средства для подачи постоянных команд управления пуском насоса.

**Управление откачкой:** Контакт 1-3 используется в качестве средства для подачи постоянных команд управления пуском насоса.

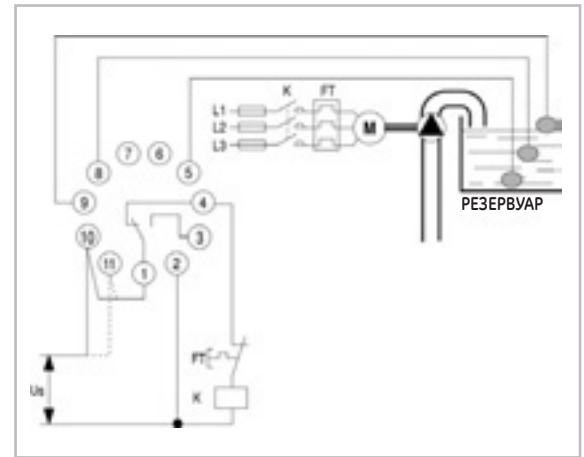
**Примечание:** Общий электрод датчиков должен располагаться всегда несколько ниже датчика, определяющего минимальный нижний уровень жидкости в скважине или в резервуаре, он может быть соединен с корпусом резервуара, если корпус металлический. Чувствительность может регулироваться при помощи потенциометра фронтальной установки, положение регулировки зависит от удельного сопротивления жидкости. Большинство таймеров может быть отрегулировано в середине шкалы. Если реле не замыкается, когда оно должно замкнуться, отрегулируйте его поворотом потенциометра в направлении максимума (устройство позволяет задать значение сопротивления между датчиком максимального или минимального уровня и общим электродом до 200 кΩ). Если реле не размыкается, произведите регулировку поворотом потенциометра в направлении минимума (в положении минимума можно задать значение сопротивления между датчиками и общим электродом менее 10 кΩ).

**Напряжение цепей управления:** Одно напряжение: клеммы 2-10  
Два напряжения: клеммы 2-10 (220 В пер. тока)  
клеммы 2-11 (380 В пер. тока)

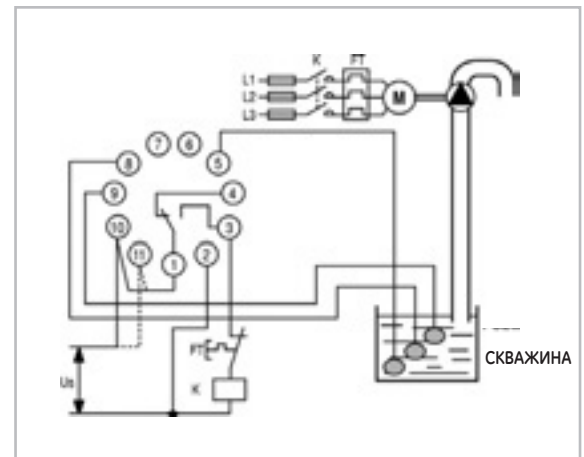
### Технические характеристики

	DINIL-03E
Количество переключающих контактов	1
Выходные контакты:	
Номинальн. напряжение через изоляцию, $U_i$	400 (В)
Пост. ток	250 (В)
Тепловой ток, $I_{th}$	6 (А)
Категория применений AC-15	
Номинальное напряжение, $U_e$	120/240 (В)
Номинальный ток, $I_e$	2.5/1.3 (А)
Категория применений DC-13	
Номинальное напряжение, $U_e$	110/220 (В)
Номинальный ток, $I_e$	0.2/0.1 (А)
Напряжения питания ( $U_n$ ):	
пер. ток (с трансформатором)	380/220 (два напряжения) (В)
Частота	50/60 (Гц)
Допустимые отклонения напряжения питания	+10 / -15 (%)
Точность повторения при 0,85-1,1 $U_n$	2 (%)
Потребление	3 (ВА)
Испытательное напряжение для входной цепи (между входными и выходными цепями и землей)	4 (кВ)
Напряжение между датчиками и общим электродом	6 - 18 (В эфф.)
Макс. потребление датчиков	0,18 (мА эфф.)
Макс. сопротивление между электродами датчиков (сопротивление контролируемой жидкости)	200 (кΩ)
Время отклика при включении	1 (с)
Время отклика при выключении	1 (с)

### Управление наполнением



### Управление откачкой



### Параметры окружающей среды

Температура хранения	от -10°C до +85°C
Рабочая температура	от -5°C до +50°C
Относительная влажность	95% (без конденсации)
Макс. рабочая высота над уровнем моря	2.000 м
Степень защиты	IP40; клеммы IP20
Рабочие положения	Любые

### Соответствие стандартам

VDE 0106	IEC/EN 60947-5-1	UNE 20119
----------	------------------	-----------

#### Примечание

Реле оборудовано одним светодиодом, загорающим при замкнутых выходных контактах.

## RDHT..., RDHA... Реле утечки на землю

**RDHT...** Реле утечки на землю с ручным сбросом,  
со средствами проверки

**RDHA...** Реле утечки на землю с автоматическим сбросом,  
со средствами проверки

### Функции

Реле RDH, RDHT и RDHA представляют собой детекторы утечки на землю для промышленных электрических сетей с заземленной нейтралью, используемые с дифференциальными трансформаторами (индуктивными датчиками) типа WKА (без средств проверки) и WKAT (со средствами проверки).

Срабатывание происходит, когда ток утечки превышает некоторое пороговое значение, регулируемое при помощи потенциометра фронтальной установки. Диапазоны срабатывания указаны в таблице ниже. Реле RDH и RDHT сохраняют состояние срабатывания даже в отсутствие напряжения на клеммах **A1** и **A2**, а возврат в исходное состояние осуществляется при помощи кнопки. Реле RDHA имеет функцию автоматического сброса в отсутствие напряжения управления на клеммах **A1** и **A2** или при исчезновении утечки. Реле RDHT и RDHA имеют, кроме того, кнопку проверки для проведения контроля с дверцы ячейки, и поэтому такие реле всегда должны использоваться с трансформаторами типа WKAT с испытательной обмоткой. Реле всех типов имеют в своем составе таймер – с внешней регулировкой в реле типа RDHA и внутренней регулировкой в реле типов RDH и RDHT, что позволяет задержать срабатывание для обеспечения его селективности.

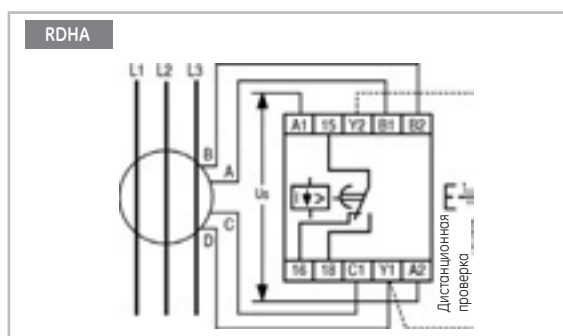
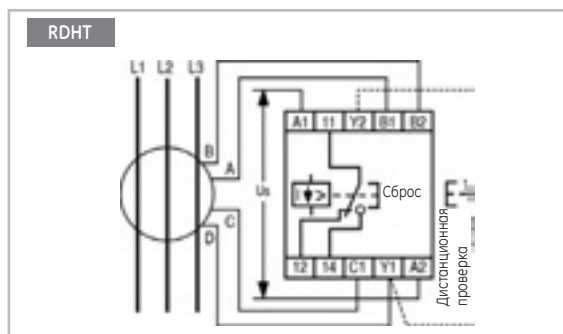
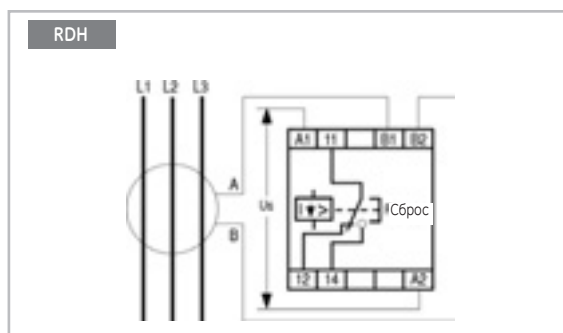
RDHT1-... RDHA1-...	Чувствительность	Трансформаторы	Ø
... 1,2	0,2 - 1,2А	WKAT-35 1,2А/2В	35
		WKAT-70 1,2А/2В	70
		WKAT-105 1,2А/2В	105
		WKAT-140 1,2А/2В	140
		WKAT-210 1,2А/2В	210
... 10	1 - 10А	WKAT-35 10А/2В	35
		WKAT-70 10А/2В	70
		WKAT-105 10А/2В	105
		WKAT-140 10А/2В	140
		WKAT-210 10А/2В	210

### Параметры окружающей среды

Температура хранения	от -10°C до +85°C
Рабочая температура	от 0°C до +50°C
Относительная влажность	95% (без конденсации)
Высота установки	2 000 м
Степень защиты	IP40; клеммы IP20
Рабочие положения	Любые

### Соответствие стандартам

VDE 0106	IEC/EN 60947-5-1
EN 50001	UNE 20-119
EN 50005	
EN 50011	
DIN 46199	



### Технические характеристики

	RDH1-...	RDHT1-...	RDHA1-...
Количество переключающих контактов	1		
Выходные контакты:			
Номин. напряжение	Пер. ток (В)	400	
через изоляцию, U <sub>i</sub>	Пост. ток (В)	250	
Тепловой ток, I <sub>th</sub>	(А)	6	
Категория применений AC-15			
Номинальное напряжение, U <sub>e</sub>	(В)	120/240	
Номинальный ток, I <sub>e</sub>	(А)	2,5/1,3	
Категория применений DC-13			
Номинальное напряжение, U <sub>e</sub>	(В)	110/220	
Номинальный ток, I <sub>e</sub>	(А)	0,2/0,1	
Напряжения питания (U <sub>n</sub> ):			
пер. ток (с трансформатором)	(В)	380-400, 240	380-400, 240
пост. ток/пер. ток (прямое)	(В)	220-230, 125	220-230, 125
		110, 48	110, 48, 24
Частота	(Гц)	50/60	
Допустимые отклонения напряжения питания	(%)	+10 / -15	
Точность повторения при 0,85-1,1 U <sub>n</sub>	(%)	2	
Потребление	(ВА)	3	
Испытательное напряжение для входной цепи (между входными и выходными цепями и землей)	(кВ)	4	
Время отклика при включении (может быть задержано на время до 5 с)	(с)	150-200	150-200 100

## RDF1... Реле интегральной защиты для трехфазных линий

### Функции

Защита от следующих нарушений:

- |                                      |                                   |
|--------------------------------------|-----------------------------------|
| a) Обрыв фазы                        | c) Несимметрия фаз                |
| b) Нарушение порядка чередования фаз | d) Пониженное линейное напряжение |
|                                      | e) Повышенное линейное напряжение |

Работа реле основана на определении фазового угла между напряжениями, а не измерения уровней напряжений, и поэтому такое реле будет удовлетворительно работать даже при наличии обратного воздействия от других электродвигателей. Реле включается (закрывается контакт 15-18) только в случае, если все условия нормальные, и отключается при любой неполадке, включая нарушение питания, защищая систему даже при отказе питания. Реле не включается в случае неправильного порядка чередования фаз, предотвращая пуск электродвигателей с обратным направлением вращения.

#### Регулировка по несимметрии

Несимметрия фаз и возможная в связи с этим работа на одной фазе могут значительно сократить срок службы электродвигателя. На представленном ниже графике показана зависимость повышения температуры трехфазного электродвигателя от несимметрии фаз (NEMA MG 1-1433 и 34). Процентный показатель несимметрии рассчитывался по следующей формуле:

$$\% \text{ несимметрии} = \frac{\text{Макс. отклонение напряжения от среднего значения напряжения}}{\text{Среднее напряжение}} \times 100$$

Уставка срабатывания регулируется в пределах от 2,5 до 10%. В результате защита обеспечивается для электродвигателей с мощностью вблизи номинального значения, для электродвигателей повышенной мощности и даже для силовых линий электропитания. В любом случае, регулировка должна быть выполнена таким образом, чтобы обрыв одной из фаз привел к размыканию реле.

#### Регулировка напряжения

Срабатывание по напряжению регулируется в пределах от -5% до +20% и от +5% до +15%, поэтому имеется возможность отрегулировать систему на значения, рекомендованные IEC 34.1 (1969) и IEC 158, соответственно. Срабатывание по указанным причинам происходит с задержкой около 1 секунды.

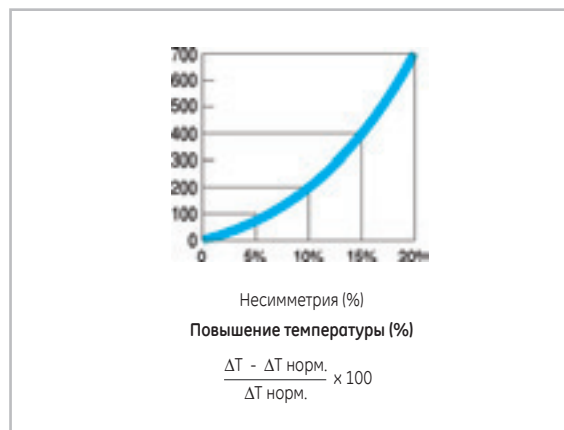
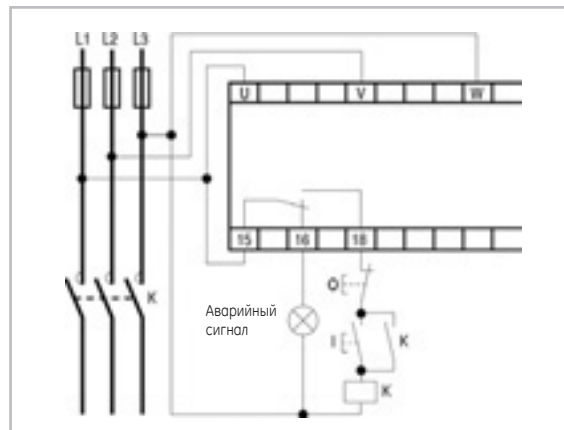
#### Индикация срабатывания

Реле снабжены светодиодной индикацией срабатывания.

В случае неправильного порядка чередования фаз, загорятся светодиод неправильного порядка чередования фаз и светодиод несимметрии фаз. Если горит только светодиод несимметрии фаз, это указывает на несимметрию фаз или на обрыв одной из фаз при наличии обратной связи.

### Параметры окружающей среды

Температура хранения	от -10°C до +85°C
Рабочая температура	от -5°C до +50°C
Относительная влажность	95% (без конденсации)
Высота установки	2 000 м
Степень защиты	IP40; клеммы IP20
Рабочие положения	Любые



### Технические характеристики

	RDF1-50	RDF1-60
Количество переключающих контактов	1	
Выходные контакты:		
Номинальное напряжение через изоляцию, U <sub>i</sub>	Пер. ток (В)	400
Тепловой ток, I <sub>th</sub>	Пост. ток (В)	250
Тепловой ток, I <sub>th</sub>	(А)	6
Категория применений AC-15		
Номинальное напряжение, U <sub>e</sub>	(В)	120/240
Номинальный ток, I <sub>e</sub>	(А)	2.5/1.3
Категория применений DC-13		
Номинальное напряжение, U <sub>e</sub>	(В)	110/220
Номинальный ток, I <sub>e</sub>	(А)	0,2/0,1
Напряжения питания (U <sub>n</sub> ):		
пер. ток (с трансформатором)	(В)	500, 440, 380, 240, 220
Частота	(Гц)	50 / 60
Допустимые отклонения напряжения питания	(%)	+15 / -20
Точность повторения при 0,85-1,1 U <sub>n</sub>	(%)	2
Потребление	(ВА)	3
Испытательное напряжение для входной цепи (между входными и выходными цепями и землей)	(кВ)	4
Порог срабатывания при несимметрии (регулируемый)	(%)	от 2,5 до 10
Порог срабатывания при пониженном напряжении (регулируемый)	(%)	от 5 до 20
Порог срабатывания при повышении напряжения (регулируемый)	(%)	от 5 до 15
Время отклика при включении	(мс)	200
Гистерезис сброса	(%)	Прибл. 5

### Соответствие стандартам

VDE 0106	DIN 46199	IEC/EN 60947-5-1
EN 50001	UNE 20-119	
EN 50005		
EN 50011		

## RPDF... Реле защиты от несимметрии и обрыва фаз для трехфазных линий

### Функции

Электронное реле типа RPDF предназначено для защиты электрических цепей или электродвигателей от несимметрии фаз или обрыва одной или большего числа фаз. Обнаружение несимметрии или обрыва фаз осуществляется посредством измерения фазовых сдвигов, а не уровней напряжений. Это гарантирует правильную работу даже при наличии цепей обратных токов, связанных с работающими электродвигателями, которые подключены к сетевым устройствам, подлежащим защите. Если все условия нормальные, реле находится во включенном состоянии (контакт 11-14 замкнут), в случае неисправности контакты размыкаются. Таким образом, любая неисправность, включая нарушение питания реле, приводит к отключению, что исключает возможность оставления источника питания без защиты.

### Регулировка порога отключения по несимметрии фаз

Несимметрия фаз и возможный в связи с этим отказ одной из фаз сокращают срок службы электродвигателя. На приведенном далее графике показана зависимость процентного повышения температуры трехфазного электродвигателя от степени несимметрии (см. стандарты NEMA MG 1-1433 и 34). Процентный показатель несимметрии рассчитывался по следующей формуле:

$$\% \text{ несимметрии} = \frac{\text{Макс. отклонение напряжения от среднего значения напряжения}}{\text{Среднее напряжение}} \times 100$$

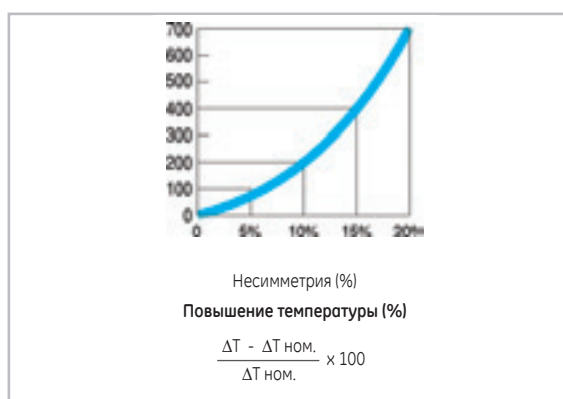
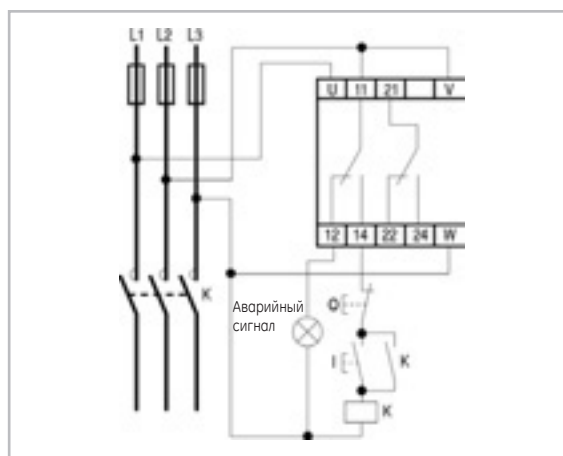
Уставка срабатывания регулируется в пределах от 2,5 до 10%. В результате защита обеспечивается для электродвигателей с мощностью вблизи номинального значения, для электродвигателей повышенной мощности и даже для силовых линий электропитания. В любом случае, регулировка должна быть выполнена таким образом, чтобы обрыв одной из фаз приводил к размыканию реле.

### Параметры окружающей среды

Температура хранения	от -10°C до +85°C
Рабочая температура	от -5°C до +50°C
Относительная влажность	95% (без конденсации)
Высота установки	2 000 м
Степень защиты	IP40; клеммы IP20
Рабочие положения	Любые

### Соответствие стандартам

VDE 0106	IEC/EN 60947-5-1
EN 50001	UNE 20-119
EN 50005	
EN 50011	
DIN 46199	



### Технические характеристики

	RPDF 2-50	RPDF 2-60
Количество переключающих контактов	2	2
Выходные контакты:		
Номинальное напряжение через изоляцию, U <sub>i</sub>	Пер. ток (В)	400
Тепловой ток, I <sub>th</sub>	Пост. ток (В)	250
	(А)	6
Категория применений AC-15		
Номинальное напряжение, U <sub>e</sub>	(В)	120/240
Номинальный ток, I <sub>e</sub>	(А)	2.5/1.3
Категория применений DC-13		
Номинальное напряжение, U <sub>e</sub>	(В)	110/220
Номинальный ток, I <sub>e</sub>	(А)	0,2/0,1
Напряжения питания (U <sub>n</sub> ):		
пер. ток (с трансформатором)	(В)	500, 440, 380, 240, 220
Частота	(Гц)	50
Допустимые отклонения напряжения питания	(%)	+10 / -20
Точность повторения	(%)	2
Потребление	(ВА)	3
Испытательное напряжение для входной цепи (между входными и выходными цепями и землей)	(кВ)	4
Порог срабатывания при несимметрии (регулируемый)	(%)	от 2,5 до 10
Время отклика при включении	(мс)	100
Гистерезис сброса	(%)	2

## RDMT1 Реле защиты от обрыва и несимметрии фаз и от понижения напряжения для трехфазных линий

### Функции

Электронное реле типа RDMT1 предназначено для защиты трехфазных электрических цепей или электродвигателей от обрыва одной или большего числа фаз, несимметрии фаз или понижения напряжения.

Обнаружение несимметрии или обрыва фаз осуществляется посредством измерения фазовых сдвигов, а не уровней напряжений, что гарантирует правильную работу даже при наличии цепей обратных токов, связанных с работающими электродвигателями, которые подключены к сетевым устройствам, подлежащим защите. Детектор понижения напряжения измеряет среднее значение напряжения в трех фазах.

Реле находится во включенном состоянии (контакт 15-18 замкнут), если все условия нормальные; контакты размыкаются с задержкой 3 секунды в случае неисправности, продолжающейся дольше, чем это время задержки. Таким образом, любая неисправность, включая нарушение питания реле, приводит к отключению, что исключает возможность оставления источника питания без защиты.

#### Регулировка порога отключения по несимметрии фаз

Несимметрия фаз и возможный в связи с этим отказ одной из фаз сокращают срок службы электродвигателя. На графике, приведенном внизу справа, показана зависимость процентного повышения температуры трехфазного электродвигателя от степени несимметрии (см. стандарты NEMA MG 1-1433 и 34). Процентный показатель несимметрии рассчитывался по следующей формуле:

$$\% \text{ несимметрии} = \frac{\text{Макс. отклонение напряжения от среднего значения напряжения}}{\text{Среднее напряжение}} \times 100$$

Уставка срабатывания регулируется в пределах от 2,5 до 10%. В результате защита обеспечивается для электродвигателей в диапазоне от мощности вблизи номинального значения до повышенной мощности и даже для силовых линий электропитания. В любом случае, регулировка должна быть выполнена таким образом, чтобы обрыв одной из фаз приводил к размыканию реле.

#### Регулировка отключения по недостаточному напряжению

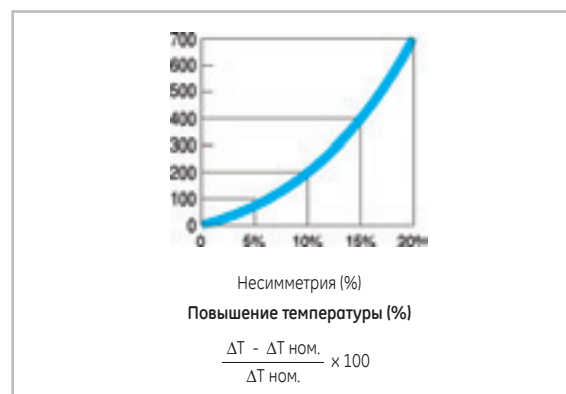
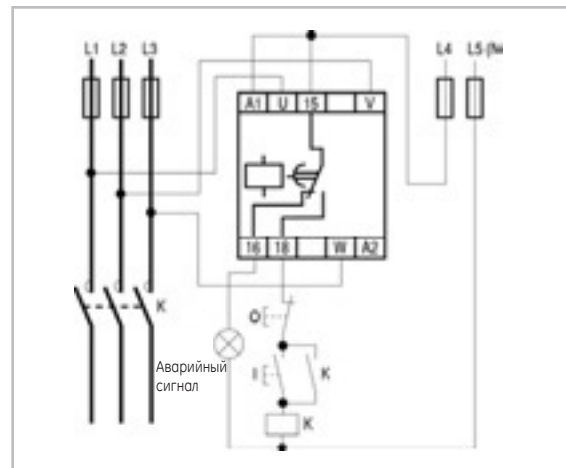
Порог срабатывания регулируется в диапазоне приблизительно от 0% до -20% от номинального входного напряжения.

#### Индикация срабатывания

Реле снабжены светодиодной индикацией срабатывания. В случае неправильного порядка чередования фаз, загорается светодиод неправильного порядка чередования фаз и светодиод несимметрии фаз. Если горит только светодиод несимметрии фаз, это указывает на несимметрию фаз или на обрыв одной из фаз при наличии обратной связи.

### Параметры окружающей среды

Температура хранения	от -10°C до +85°C
Рабочая температура	от -5°C до +50°C
Относительная влажность	95% (без конденсации)
Высота установки	2 000 м
Степень защиты	IP40; клеммы IP20
Рабочие положения	Любые



### Технические характеристики

RDMT 1	
Количество переключающих контактов	1
Выходные контакты:	
Номинальное напряжение через изоляцию, U <sub>i</sub>	Пер. ток (В) 400
Тепловой ток, I <sub>th</sub>	Пост. ток (В) 250
	(А) 6
Категория применений AC-15	
Номинальное напряжение, U <sub>e</sub>	(В) 120/240
Номинальный ток, I <sub>e</sub>	(А) 2,5/1,2
Категория применений DC-13	
Номинальное напряжение, U <sub>e</sub>	(В) 110/220
Номинальный ток, I <sub>e</sub>	(А) 0,2/0,1
Напряжения питания (U <sub>n</sub> ):	
пер. ток (с трансформатором)	(В) 380, 220 три фазы
Напряжение питания цепей управления (A1-A2)	
Пер. ток	(В) 220 одна фаза
Частота	(Гц) 50
Допустимые отклонения напряжения питания	(%) +15 / -20
Точность повторения	(%) 2
Потребление	(ВА) 3
Испытательное напряжение для входной цепи (между входными и выходными цепями и землей)	(кВ) 4
Несимметрия (регулируется)	(%) от 2,5 до 10
Низкое напряжение (регулируется)	(мс) 0 а -20
Гистерезис срабатывания	(%) Прибл. 5
Время отклика при включении	(мс) 200
Время отклика при выключении	(с) 3,5 ± 1,5

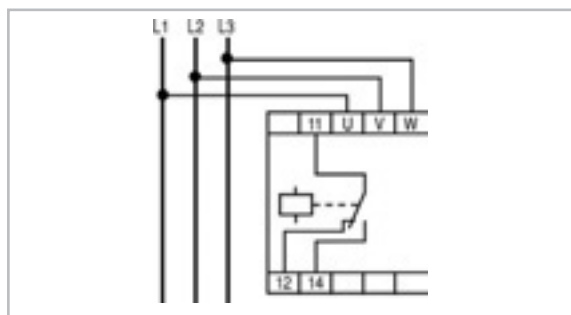
### Соответствие стандартам

VDE 0106	IEC/EN 60947-5-1
EN 50001	UNE 20-119
EN 50005	
EN 50011	
DIN 46199	

## RSFF... Реле защиты от нарушения порядка чередования фаз и от обрыва фаз для трехфазных линий

### Функции

Реле типа RSFF предназначено для обнаружения неправильно-го порядка чередования фаз и/или обрыва фаз в трехфазных линиях. Три клеммы **U, V, W** подключены к каждой из трех фаз сети, соответственно. Посредством измерения векторов линейных напряжений (амплитуд и фаз) производится проверка правильности порядка чередования фаз (фаза **V** отстает относительно фазы **U** на 120°, а фаза **W** на 240°), а также симметрии напряжений и фазовых углов с целью обнаружения обрыва фаз даже при наличии обратного воздействия (от работающих электродвигателей). При помощи внешнего потенциометра уровень несимметрии цепи можно отрегулировать в пределах между 2,5% и 105%, так чтобы установить чувствительность реле, требуемую для обнаружения обрыва фазы. Эта несимметрия измеряется согласно NEMA MG1-1433 и 34, и соответствует снижению напряжения фазы по величине на 7,3 и 28%, соответственно. Реле воспринимает возрастание или снижение напряжения и угла, затем оно определяет неисправности даже для электродвигателей, работающих в качестве тормозных устройств (опускание груза в грузоподъемных механизмах). При подаче питания на реле, его контакты замыкаются мгновенно (макс. время 200 мс), если используется надлежащий источник питания. Выключение включенного реле в случае неисправности происходит с задержкой на 1 сек., чтобы избежать ложных отключений, связанных с возникновением несимметрии во время переходных процессов. (Пуск других электродвигателей, трансформаторов и т.п.)



### Технические характеристики

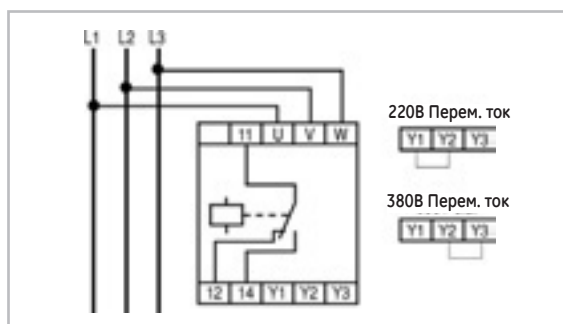
	RSFF1-50	RSFF1-60
Количество переключающих контактов	1	
Выходные контакты:		
Номин. напряжение	Пер. ток (В)	400
через изоляцию, $U_i$	Пост. ток (В)	250
Тепловой ток, $I_{th}$	(А)	6
Категория применений AC-15		
Номинальное напряжение, $U_e$	(В)	120/240
Номинальный ток, $I_e$	(А)	2.5/1.3
Категория применений DC-13		
Номинальное напряжение, $U_e$	(В)	110/220
Номинальный ток, $I_e$	(А)	0.2/0.1
Напряжения питания ( $U_n$ ):		
пер. ток (с трансформатором)	(В)	440, 380-400, 220-230
Частота	(Гц)	50 60
Допустимые отклонения напряжения питания	(%)	+15 / -20
Точность повторения	(%)	2
Потребление	(ВА)	3
Испытательное напряжение для входной цепи (между входными и выходными цепями и землей)	(кВ)	4
Время отклика при включении	(мс)	200
Время отклика при выключении	(с)	1

$$\% \text{ несимметрии} = \frac{\text{Макс. отклонение напряжения от среднего значения напряжения}}{\text{Среднее напряжение}} \times 100$$

## RSF... Реле порядка чередования фаз для трехфазных линий

### Функции

Реле типа RSF1 предназначено для определения порядка чередования фаз в трехфазной системе электропитания. Три клеммы питания **U, V, W** получают напряжение от трех фаз сети. Если порядок чередования фаз трехфазного напряжения, поступающего на реле, прямой (фаза **V** отстает на 120° относительно фазы **U**, а фаза **W** отстает на 120° относительно фазы **V**), реле производит соединение с источником питания (закрывается контакт **11-14**), а если нет, то реле остается в положении ВЫКЛЮЧЕНО. Для правильной работы, к реле должны быть подключены все три фазы. Обрыв фазы в случае, когда имеется обратный ток (электродвигатель вращается), не обнаруживается реле и может привести к неправильной работе реле.



### Технические характеристики

	RSF1-50	RSF1-60
Количество переключающих контактов	1	
Выходные контакты:		
Номин. напряжение	Пер. ток (В)	400
через изоляцию, $U_i$	Пост. ток (В)	250
Тепловой ток, $I_{th}$	(А)	6
Категория применений AC-15		
Номинальное напряжение, $U_e$	(В)	120/240
Номинальный ток, $I_e$	(А)	2.5/1.3
Категория применений DC-13		
Номинальное напряжение, $U_e$	(В)	110/220
Номинальный ток, $I_e$	(А)	0.2/0.1
Напряжения питания ( $U_n$ ):		
пер. ток (с трансформатором)	(В)	380-400 / 220-230 (два напряжения)
Частота	(Гц)	50 60
Допустимые отклонения напряжения питания	(%)	+10 / -15
Точность повторения	(%)	2
Потребление	(ВА)	3
Испытательное напряжение для входной цепи (между входными и выходными цепями и землей)	(кВ)	4
Время отклика при включении	(мс)	500
Время отклика при выключении	(мс)	200

### Параметры окружающей среды

Температура хранения	от -10°C до +85°C
Рабочая температура	от -5°C до +50°C
Относительная влажность	95% (без конденсации)
Высота установки	2 000 м
Степень защиты	IP40; клеммы IP20
Рабочие положения	Любые

### Соответствие стандартам

VDE 0106	IEC/EN 60947-5-1	EN 50001	UNE 20-119
EN 50005	EN 50011	DIN 46199	

### Примечание

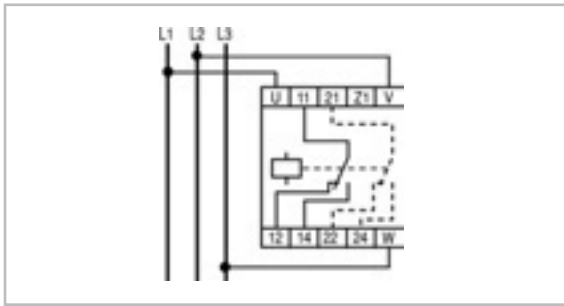
Реле оборудовано одним светодиодом, загорающим при замкнутых выходных контактах.



## RTMM2 Реле максимальной и минимальной защиты по напряжению для трехфазных линий

### Функции

Электронное реле типа RTMM воспринимает напряжение и имеет один или два переключающих выходных контакта. Реле остается включенным (замкнут контакт 11-14 или 21-24), пока напряжение находится в „допустимых пределах“; его контакты размыкаются, когда напряжение выходит за эти пределы в сторону увеличения или уменьшения. Реле может быть использовано для определения понижения напряжения или превышения допустимого напряжения в трехфазных линиях. Уставки срабатывания для максимального и минимального напряжений задаются при помощи двух независимых потенциометров, смонтированных на передней накладке реле. Уставки срабатывания регулируются в пределах от +5 до +15% для максимального напряжения и от -5 до -20% для минимального напряжения.



### Технические характеристики

	RTMM2
Количество переключающих контактов	2
Выходные контакты:	
Номинальное напряжение через изоляцию, $U_i$	400
Пер. ток (В)	250
Пост. ток (В)	6
Тепловой ток, $I_{th}$	(A)
Категория применений AC-15	
Номинальное напряжение, $U_e$	(B) 120/240
Номинальный ток, $I_e$	(A) 2.5/1.3
Категория применений DC-13	
Номинальное напряжение, $U_e$	(B) 110/220
Номинальный ток, $I_e$	(A) 0.2/0.1
Напряжения питания ( $U_n$ ):	
пер. ток (с трансформатором)	(B) 500,440,400,380,240,220,125,110
Частота	(Гц) 50/60
Допустимые отклонения напряжения питания	(%) +20 / -20
Точность повторения	(%) 2
Потребление	(ВА) 3
Испытательное напряжение для входной цепи (между входными и выходными цепями и землей)	(кВ) 4
Порог срабатывания при пониженом напряжении (регулируемый)	(%) от -5 до -20
Порог срабатывания при повышении напряжения (регулируемый)	(%) от +5 до +15
Время отклика при включении	(мс) 100
Гистерезис сброса	(%) 2

### Параметры окружающей среды

Температура хранения	от -10°C до +85°C
Рабочая температура	от -5°C до +50°C
Относительная влажность	95% (без конденсации)
Высота установки	2 000 м
Степень защиты	IP40; клеммы IP20
Рабочие положения	Любые

### Соответствие стандартам

VDE 0106	IEC/EN 60947-5-1
EN 50001	UNE 20-119
EN 50005	
EN 50011	
DIN 46199	

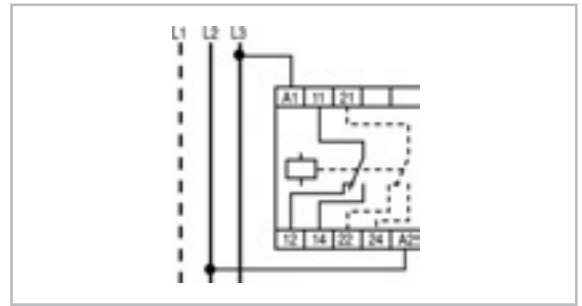
### Примечание

Реле оборудовано одним светодиодом, загорающимся при замкнутых выходных контактах.

## RMM2 Реле максимальной и минимальной защиты по напряжению для однофазных линий

### Функции

Данные реле, чувствительные к напряжению, с одним или двумя переключающими выходными контактами остаются включенными (замкнут контакт 11-14 или 21-24), пока напряжение находится в допустимых пределах; контакты размыкаются, когда напряжение выходит за эти пределы в сторону увеличения или уменьшения. Реле могут быть использованы для обнаружения низкого или пониженного напряжения в симметричных однофазных или трехфазных системах, уставки срабатывания по максимальному и минимальному напряжению регулируются при помощи двух потенциометров фронтальной установки. Уставки срабатывания регулируются в пределах от 5 до 15% для максимального напряжения и от 5 до 20% для минимального напряжения.



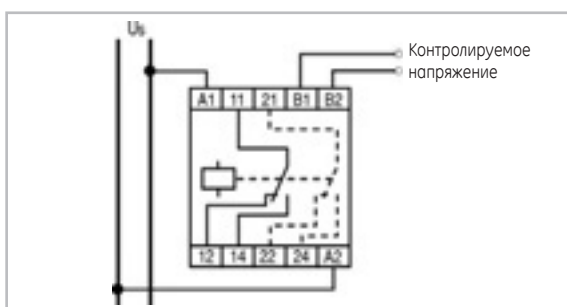
### Технические характеристики

	RMM 2
Количество переключающих контактов	2
Выходные контакты:	
Номинальное напряжение через изоляцию, $U_i$	400
Пер. ток (В)	250
Пост. ток (В)	6
Тепловой ток, $I_{th}$	(A)
Категория применений AC-15	
Номинальное напряжение, $U_e$	(B) 120/240
Номинальный ток, $I_e$	(A) 2.5/1.3
Категория применений DC-13	
Номинальное напряжение, $U_e$	(B) 110/220
Номинальный ток, $I_e$	(A) 0.2/0.1
Напряжения питания ( $U_n$ ):	
пер. ток (с трансформатором)	(B) 500,440,400,380,240,220,125,110,24
пост. ток (прямое)	(B) 24
Частота	(Гц) 50/60
Допустимые отклонения напряжения питания	(%) +15 / -20
Точность повторения	(%) 2
Потребление	(ВА) 3
Испытательное напряжение для входной цепи (между входными и выходными цепями и землей)	(кВ) 4
Порог срабатывания при пониженом напряжении (регулируемый)	(%) от -5 до -20
Порог срабатывания при повышении напряжения (регулируемый)	(%) от +5 до +15
Время отклика при включении	(мс) Прибл. 5
Гистерезис сброса	(%) Прибл. 5
Время отклика при включении	(мс) 100

## RDT2 Реле детектора напряжения

### Функции

Выходной контакт этого детектора напряжения замыкается, когда контролируемое напряжение между клеммами В1-В2 превышает некоторый порог, регулируемый при помощи потенциометра фронтальной установки, и размыкается, когда напряжение опускается на 10% ниже значения уставки. Реле требует подачи напряжения питания на клеммы А1-А2. Контролируемое напряжение может быть постоянным (пост. ток) или переменным (пер. ток). При помощи внутренней перемычки выходной контакт может быть установлен в режим работы в качестве НР контакта (контакт 11-14 нормально замкнут и размыкается при детектировании напряжения питания цепей управления или при обнаружении исчезновения напряжения на клеммах А1-А2). В случае, если расстояние между точкой измерения и реле превышает 1 м, то, во избежание проблем с помехами, подключение к клеммам В1-В2 следует выполнить экранированным кабелем, экран которого должен быть подключен к клемме В2, а на другом конце кабеля изолирован, или с использованием кабеля типа «витая пара».



### Технические характеристики

		RDT2-...
Количество переключающих контактов		2
Выходные контакты:		
Номинальное напряжение через изоляцию, $U_i$	Пер. ток (В)	400
	Пост. ток (В)	250
Тепловой ток, $I_{th}$	(А)	6
Категория применений AC-15		
Номинальное напряжение, $U_e$	(В)	120/240
Номинальный ток, $I_e$	(А)	2.5/1.3
Категория применений DC-13		
Номинальное напряжение, $U_e$	(В)	110/220
Номинальный ток, $I_e$	(А)	0.2/0.1
Напряжения питания ( $U_n$ ):		
пер. ток (с трансформатором)	(В)	380-400, 240, 220-230, 125, 110, 48
пост. ток/пер. ток <sup>(1)</sup> (прямое)	(В)	24
Частота	(Гц)	50/60
Допустимые отклонения напряжения питания	(%)	+10 / -15
Потребление	(ВА)	3,7
Испытательное напряжение для входной цепи (между входными и выходными цепями и землей)	(кВ)	2,5
Гистерезис сброса	(%)	10
Время отклика при включении	(мс)	100

### Параметры окружающей среды

Температура хранения	от -10°C до +85°C
Рабочая температура	от -5°C до +50°C
Относительная влажность	95% (без конденсации)
Высота установки	2 000 м
Степень защиты	IP40; клеммы IP20
Рабочие положения	Любые

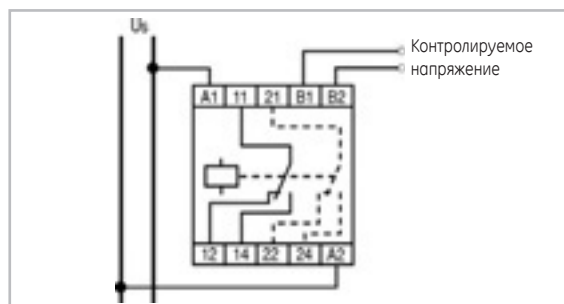
### Соответствие стандартам

VDE 0106	IEC/EN 60947-5-1
EN 50001	UNE 20-119
EN 50005	
EN 50011	
DIN 46199	

## RDТА2 Реле детектора напряжения

### Функции

Характеристики данного реле аналогичны характеристикам реле типа RDT (см. Е.52). Кроме того, в данном реле предусмотрена внутренняя электрическая изоляция между клеммами В1-В2 и А1-А2; кроме применений на постоянном токе, когда напряжение питания и контролируемое напряжение относятся к одной и той же линии.



### Технические характеристики

		RDТА2-...
Количество переключающих контактов		2
Выходные контакты:		
Номинальное напряжение через изоляцию, $U_i$	Пер. ток (В)	400
	Пост. ток (В)	250
Тепловой ток, $I_{th}$	(А)	6
Категория применений AC-15		
Номинальное напряжение, $U_e$	(В)	120/240
Номинальный ток, $I_e$	(А)	2.5/1.3
Категория применений DC-13		
Номинальное напряжение, $U_e$	(В)	110/220
Номинальный ток, $I_e$	(А)	0.2/0.1
Напряжения питания ( $U_n$ ):		
пост. ток (прямое)	(В)	24
Допустимые отклонения напряжения питания	(%)	+10 / -15
Потребление	(ВА)	3,7
Испытательное напряжение для входной цепи (между входными и выходными цепями и землей)	(кВ)	2,5
Гистерезис сброса	(%)	10
Время отклика при включении	(мс)	100

(1) Использовать только в применениях с электрической изоляцией между клеммами В1-В2 и А1-А2 (т.е. с трансформаторами тока).

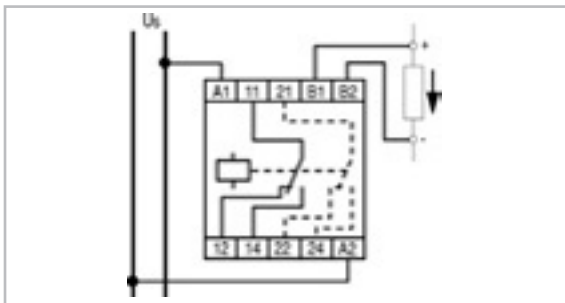
#### Примечание

Реле оборудовано зеленым светодиодом, загорающимся при подаче напряжения питания на клеммы А1 и А2, и красным светодиодом, загорающимся при замкнутых контактах [11-14].

## RD12 Реле детектора тока

### Функции

Выходной контакт этого детектора тока замыкается, когда ток, проходящий через клеммы **B1** и **B2**, превышает некоторый порог, регулируемый при помощи потенциометра фронтальной установки, и размыкается, когда ток снижается до уровня на 10% ниже заданного значения. Реле может детектировать как переменный, так и постоянный ток. На клеммы **A1-A2** реле должно подаваться номинальное напряжение питания. При помощи внутренней перемычки выходной контакт может быть установлен в режим работы в качестве НР контакта (контакт **11-14** замыкается при детектировании напряжения питания) или в режим работы в качестве НЗ контакта (контакт **11-14** нормально замкнут и размыкается при детектировании напряжения питания цепей управления или при обнаружении исчезновения напряжения на клеммах **A1-A2**). Вариант реле с напряжением 0,2 В рассчитан на использование с внешним шунтом, и в случае, если расстояние между шунтом и реле превышает 1 м, подключение к клеммам **B1-B2** следует выполнять экранированным кабелем, экран которого должен быть подключен к клемме **B2**, а на стороне шунта изолирован, или с использованием кабеля типа „витая пара“.



### Технические характеристики

RD12-...	
Количество переключающих контактов	2
Выходные контакты:	
Номинальное напряжение через изоляцию, $U_i$	Пер. ток (В) 400
	Пост. ток (В) 250
Тепловой ток, $I_{th}$	(А) 6
Категория применений AC-15	
Номинальное напряжение, $U_e$	(В) 120/240
Номинальный ток, $I_e$	(А) 2,5/1,3
Категория применений DC-13	
Номинальное напряжение, $U_e$	(В) 110/220
Номинальный ток, $I_e$	(А) 0,2/0,1
Напряжения питания ( $U_n$ ):	
пер. ток (с трансформатором)	(В) 380-400, 240, 220-230, 125, 110, 48
пост. ток/пер. ток <sup>(1)</sup> (прямое)	(В) 24
Частота	(Гц) 50/60
Допустимые отклонения напряжения питания	(%) +10 / -15
Точность повторения при 0,85-1,1 $U_n$	(%) 2
Потребление	(ВА) 3
Испытательное напряжение для входной цепи (между входными и выходными цепями и землей)	(кВ) 4
Время отклика при включении	(мс) 100
Время отклика при выключении	(мс) 100
Время возврата в исходное состояние между двумя циклами <sup>(2)</sup>	(мс) 100

### Параметры окружающей среды

Температура хранения	от -10°C до +85°C
Рабочая температура	от -5°C до +50°C
Относительная влажность	95% (без конденсации)
Высота установки	2 000 м
Степень защиты	IP40; клеммы IP20
Рабочие положения	Любые

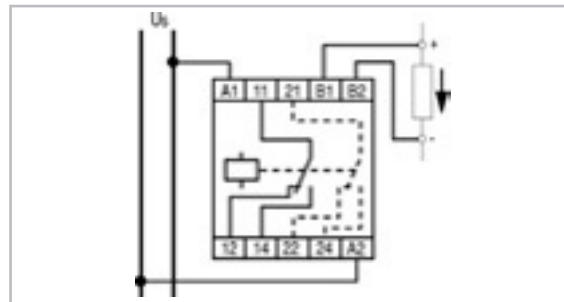
### Соответствие стандартам

VDE 0106	IEC/EN 60947-5-1
EN 50001	UNE 20-119
EN 50005	
EN 50011	
DIN 46199	

## RDIA2 Реле детектора тока

### Функции

Характеристики данного реле аналогичны характеристикам реле типа RD1 (см. Е.54). Кроме того, в данном реле предусмотрена внутренняя электрическая изоляция между клеммами **B1-B2** и **A1-A2**; кроме применений на постоянном токе, когда напряжение питания и контролируемый ток относятся к одной и той же линии.



### Технические характеристики

RDIA2-...	
Количество переключающих контактов	2
Выходные контакты:	
Номинальное напряжение через изоляцию, $U_i$	Пер. ток (В) 400
	Пост. ток (В) 250
Тепловой ток, $I_{th}$	(А) 6
Категория применений AC-15	
Номинальное напряжение, $U_e$	(В) 120/240
Номинальный ток, $I_e$	(А) 2,5/1,3
Категория применений DC-13	
Номинальное напряжение, $U_e$	(В) 110/220
Номинальный ток, $I_e$	(А) 0,2/0,1
Напряжения питания ( $U_n$ ):	
пост. ток (прямое)	(В) 24
Допустимые отклонения напряжения питания	(%) +10 / -15
Точность повторения при 0,85-1,1 $U_n$	(%) 2
Потребление	(ВА) 3
Испытательное напряжение для входной цепи (между входными и выходными цепями и землей)	(кВ) 4
Время отклика при включении	(мс) 100
Время отклика при выключении	(мс) 100
Время возврата в исходное состояние между двумя циклами <sup>(2)</sup>	(мс) 100

- Используется только в применениях с электрической изоляцией между клеммами **B1-B2** и **A1-A2** (т.е. с трансформаторами тока).
- Время возврата в исходное состояние: время, которое должно пройти после окончания срабатывания реле, прежде чем оно сможет начать выполнение без ошибки следующего рабочего цикла.

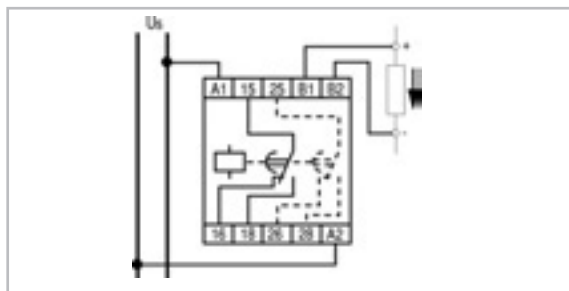
#### Примечание

Реле оборудовано зеленым светодиодом, загорающим при подаче напряжения питания на клеммы **A1** и **A2**, и красным светодиодом, загорающим при замкнутых контактах (11-14).

## RDIT2 Реле детектора тока с задержкой (0,5-15 секунд)

### Функции

Данное реле аналогично реле типа RDI, за исключением того, что его включение происходит с определенной задержкой, регулируемой в диапазоне от **0,5 до 15 с**. В случае уменьшения тока ниже порогового значения до истечения заданного времени, происходит мгновенный сброс реле в исходное состояние для отсчета времени задержки с нуля. Для больших токов могут использоваться трансформаторы тока или шунты с соответствующими масштабными множителями. На клеммы A1-A2 реле должно подаваться напряжение питания. Контролируемое напряжение может быть постоянным (пост. ток) или переменным (пер. ток). При помощи внутренней перемычки выходной контакт может быть установлен в режим работы в качестве НР контакта (контакт 15-18 замыкается по истечении времени задержки) или в режим работы в качестве НЗ контакта (контакт 15-18 нормально замкнут и размыкается по истечении времени задержки или при обнаружении исчезновения напряжения питания цепей управления на клеммах A1-A2). Вариант реле с напряжением **0,2 В** рассчитан на использование с внешним шунтом, и, в случае, если расстояние между шунтом и реле превышает 1 м, подключение к клеммам B1-B2 следует выполнять экранированным кабелем, экран которого должен быть подключен к клемме B2, а на стороне шунта изолирован, или с использованием кабеля типа „витая пара“.



### Технические характеристики

		RDIT2-...
Количество переключающих контактов		2
Выходные контакты:		
Номин. напряжение	Пер. ток (В)	400
через изоляцию, U <sub>i</sub>	Пост. ток (В)	250
Тепловой ток, I <sub>th</sub>	(А)	6
Категория применений AC-15		
Номинальное напряжение, U <sub>e</sub>	(В)	120/240
Номинальный ток, I <sub>e</sub>	(А)	2.5/1.3
Категория применений DC-13		
Номинальное напряжение, U <sub>e</sub>	(В)	110/220
Номинальный ток, I <sub>e</sub>	(А)	0.2/0.1
Напряжения питания (U <sub>n</sub> ):		
пер. ток (с трансформатором)	(В)	380-400, 240, 220-230, 125, 110, 48
пост. ток/пер. ток <sup>(1)</sup> (прямое)	(В)	24
Частота	(Гц)	50/60
Допустимые отклонения	(%)	+10 / -15
напряжения питания		
Точность повторения при 0,85-1,1 U <sub>n</sub>	(%)	2
Потребление	(ВА)	3
Испытательное напряжение	(кВ)	4
для входной цепи (между входными и выходными цепями и землей)		
Время отклика при выключении	(с)	от 0.5 до 15
Время возврата в исходное состояние между двумя циклами <sup>(2)</sup>	(мс)	100

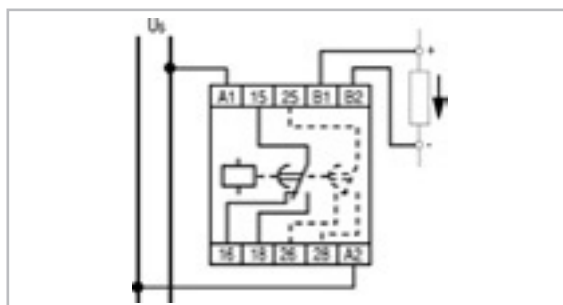
### Параметры окружающей среды Соответствие стандартам

Температура хранения	от -10°C до +85°C	VDE 0106
Рабочая температура	от -5°C до +50°C	EN 50001
Относительная влажность	95% (без конденсации)	EN 50005
Высота установки	2 000 м	EN 50011
Степень защиты	IP40; клеммы IP20	DIN 46199
Рабочие положения	Любые	

## RDITA2 Реле индикатора тока с задержкой

### Функции

Функциональные характеристики данного реле аналогичны характеристикам реле типа RDIT (см. E.56). Кроме того, в данном реле предусмотрена внутренняя электрическая изоляция между клеммами B1-B2 и A1-A2; кроме применений при постоянном токе, когда напряжение питания и контролируемый ток относятся к одной и той же линии.



### Технические характеристики

		RDITA2-...
Количество переключающих контактов		2
Выходные контакты:		
Номин. напряжение	Пер. ток (В)	400
через изоляцию, U <sub>i</sub>	Пост. ток (В)	250
Тепловой ток, I <sub>th</sub>	(А)	6
Категория применений AC-15		
Номинальное напряжение, U <sub>e</sub>	(В)	120/240
Номинальный ток, I <sub>e</sub>	(А)	2.5/1.3
Категория применений DC-13		
Номинальное напряжение, U <sub>e</sub>	(В)	110/220
Номинальный ток, I <sub>e</sub>	(А)	0.2/0.1
Напряжения питания (U <sub>n</sub> ):		
пост. ток (прямое)	(В)	24
Допустимые отклонения	(%)	+10 / -15
напряжения питания		
Точность повторения при 0,85-1,1 U <sub>n</sub>	(%)	2
Потребление	(ВА)	3
Испытательное напряжение	(кВ)	4
для входной цепи (между входными и выходными цепями и землей)		
Время отклика при выключении	(с)	от 0.5 до 15
Время возврата в исходное состояние между двумя циклами	(%)	100

- (1) Используется только в применениях с электрической изоляцией между клеммами B1-B2 и A1-A2 (т.е. с трансформаторами тока).
- (2) Время возврата в исходное состояние: время, которое должно пройти после окончания срабатывания реле, прежде чем оно сможет начать выполнение без ошибки следующего рабочего цикла.

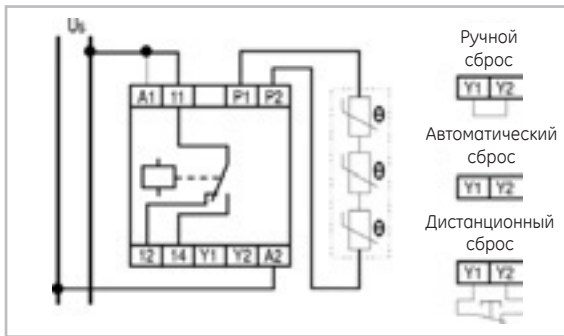
#### Примечание

Реле оборудовано желтым светодиодом, зажигающимся при подаче напряжения питания на клеммы A1 и A2, и красным светодиодом, зажигающимся при замыкании контакта 15-18.

## RS01N Реле термисторные

### Функции

Данное реле датчиков температуры воспринимает сопротивление нескольких датчиков температуры (термисторы, РТС), подключенных к клеммам **P1** и **P2**, и детектирует перегрев обмоток электродвигателей, трансформаторов и т.п., где эти датчики РТС установлены. Контакты реле размыкаются, когда сопротивление датчиков превышает 2500  $\Omega$ , и не могут вернуться в исходное положение до тех пор, пока сопротивление не станет меньше 1500  $\Omega$ . К клеммам **A1** и **A2** должно быть приложено напряжение питания цепи управления, отсутствие этого напряжения приведет к срабатыванию реле и исключит любую возможность того, чтобы система осталась без защиты. В данном случае возврат в исходное положение осуществляется автоматически, но при срабатывании реле вследствие нагрева датчика, сброс может быть автоматическим, ручным или дистанционным (выносной НЗ контакт). Реле типа RS01N выявляет случаи короткого замыкания кабелей датчиков (сопротивление менее 20  $\Omega$ ) или обрыва кабелей датчиков (сопротивление более 2,5 к $\Omega$ ). Сопротивление цепи датчика при 25°C должно быть в пределах от 40 до 600  $\Omega$ .



### Технические характеристики

		RS01N
Количество переключающих контактов		1
Выходные контакты:		
Номинальное напряжение через изоляцию, $U_i$	Пер. ток (В)	400
	Пост. ток (В)	250
Тепловой ток, $I_{th}$	(А)	6
Категория применений AC-15		
Номинальное напряжение, $U_e$	(В)	120/240
Номинальный ток, $I_e$	(А)	2.5/1.3
Категория применений DC-13		
Номинальное напряжение, $U_e$	(В)	110/220
Номинальный ток, $I_e$	(А)	0.2/0.1
Напряжения питания ( $U_n$ ):		
пер. ток (с трансформатором)	(В)	380-400,240,220-230,125,110,48
пост. ток/пер. ток <sup>1)</sup> (прямое)	(В)	24
Частота	(Гц)	50/60
Допустимые отклонения напряжения питания	(%)	+10 / -15
Точность повторения при 0,85-1,1 $U_n$	(%)	2
Потребление	(ВА)	3
Испытательное напряжение для входной цепи (между входными и выходными цепями и землей)	(кВ)	4
Время отклика при выключении	(мс)	100
Гистерезис	(к $\Omega$ )	1
Мин. сопротивление датчика (при 25°C)	( $\Omega$ )	40
Макс. сопротивление датчика (при 25°C)	( $\Omega$ )	600
Макс. напряжение на клеммах P1-P2 ( $R=2,5$ кВ)	(В)	< 1,6

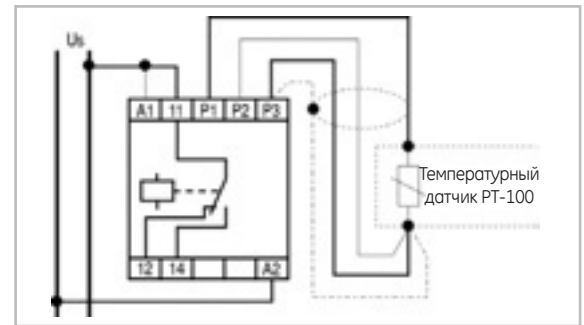
### Параметры окружающей среды

Температура хранения	от -10°C до +85°C
Рабочая температура	от -5°C до +50°C
Относительная влажность	95% (без конденсации)
Высота установки	2 000 м
Степень защиты	IP40; клеммы IP20
Рабочие положения	Любые

## RSR1... Регулируемое термисторное реле

### Функции

Данное реле предназначено для регулирования температуры с использованием датчиков температуры типа РТ100. В нормальных условиях реле находится во включенном состоянии (контакт **11-14** замкнут); реле находится в выключенном состоянии при обнаружении температуры, превышающей заданное значение, в случае обрыва выводов датчика, или, если реле осталось без напряжения питания. В результате, срабатывание гарантируется даже в системе без защиты. Показанная на схеме электрических соединений трехпроводная система подключения позволяет обеспечить компенсацию сопротивления провода.



### Технические характеристики

		RSR1-...
Количество переключающих контактов		1
Выходные контакты:		
Номинальное напряжение через изоляцию, $U_i$	Пер. ток (В)	400
	Пост. ток (В)	250
Тепловой ток, $I_{th}$	(А)	6
Категория применений AC-15		
Номинальное напряжение, $U_e$	(В)	120/240
Номинальный ток, $I_e$	(А)	2.5/1.3
Категория применений DC-13		
Номинальное напряжение, $U_e$	(В)	110/220
Номинальный ток, $I_e$	(А)	0.2/0.1
Напряжения питания ( $U_n$ ):		
пер. ток (с трансформатором)	(В)	380-400,240,220-230,125,110,48
пост. ток/пер. ток <sup>1)</sup> (прямое)	(В)	24
Частота	(Гц)	50/60
Допустимые отклонения напряжения питания	(%)	+10 / -15
Точность повторения при 0,85-1,1 $U_n$	(%)	2
Потребление	(ВА)	3
Испытательное напряжение для входной цепи (между входными и выходными цепями и землей)	(кВ)	4
Время отклика при выключении	(мс)	100
Гистерезис	(%)	10

(1) Имеется специальный вариант реле, обеспечивающий отключение при сопротивлении 750  $\Omega$  (стандарт BS 4999) вместо 1,5 к $\Omega$  (стандарт DIN VDE 0660-303, IEC 34-11-2).

#### Примечание

Реле оборудовано одним светодиодом, загорающим при замкнутых выходных контактах.

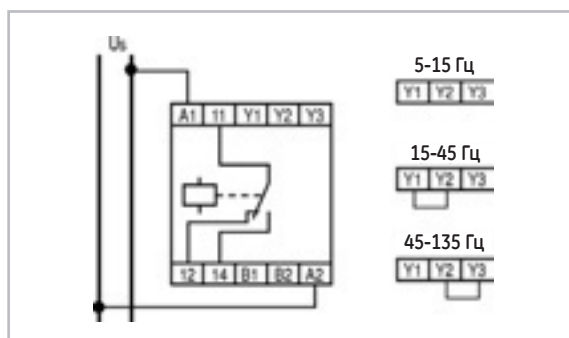
### Соответствие стандартам

VDE 0106	IEC/EN 60947-5-1
EN 50001	IEC 34-11-2 (RS01N)
EN 50005	UNE 20-119
EN 50011	
DIN VDE 0660-303 (RS01N)	
DIN 46199 (RSR)	

## RCF 1 Реле контроля частоты

### Функции

Данное реле контроля частоты чувствительно к частоте сигнала подаваемого на клеммы **B1** и **B2**, выходной контакт реле замыкается, когда частота снижается ниже порогового значения, регулируемого при помощи потенциометра фронтальной установки. Кроме того, для обеспечения подключения, на клеммы **A1** и **A2** реле должно быть подано напряжение питания. Предусмотрено три диапазона уставок (выбор при помощи перемычек): 5-15 Гц, 15-45 Гц, 45-135 Гц. Переключение реле не зависит от уровня входного сигнала на клеммах **B1-B2** в широком диапазоне значений и от формы входного сигнала (синусоидальный, прямоугольный, треугольный и т.п.) Реле может применяться для блокировки сопротивления ротора в пускателях асинхронных электродвигателей с контактными кольцами, в качестве детектора реверсирования в электродвигателях с обмоткой ротора и для регулирования частоты в генераторных установках.



### Технические характеристики

RCF-1	
Количество переключающих контактов	1
Выходные контакты:	
Номин. напряжение через изоляцию, $U_i$	Пер. ток (В) 400
Тепловой ток, $I_{th}$	Пост. ток (В) 250
	(А) 6
Категория применений AC-15	
Номинальное напряжение, $U_e$	(В) 120/240
Номинальный ток, $I_e$	(А) 2.5/1.3
Категория применений DC-13	
Номинальное напряжение, $U_e$	(В) 110/220
Номинальный ток, $I_e$	(А) 0.2/0.1
Напряжения питания ( $U_n$ ):	
пер. ток (с трансформатором)	(В) 380-400, 240, 220, 230, 125, 110, 48, 24
Частота	(Гц) 50/60
Допустимые отклонения напряжения питания	(%) +10 / -15
Напряжение между клеммами B1-B2	(В, пер. тока) от 15 до 500
Точность повторения при 0,85-1,1 $U_n$ (%)	2
Потребление	(ВА) 3
Испытательное напряжение для входной цепи (между входными и выходными цепями и землей)	(кВ) 4
Время отклика при включении	(мс) 100
Время отклика при выключении	(мс) 800
Гистерезис сброса	(%) Прибл. 1,5

### Параметры окружающей среды

Температура хранения	от -10°C до +85°C
Рабочая температура	от -5°C до +50°C
Относительная влажность	95% (без конденсации)
Высота установки	2 000 м
Степень защиты	IP40; клеммы IP20
Рабочие положения	Любые

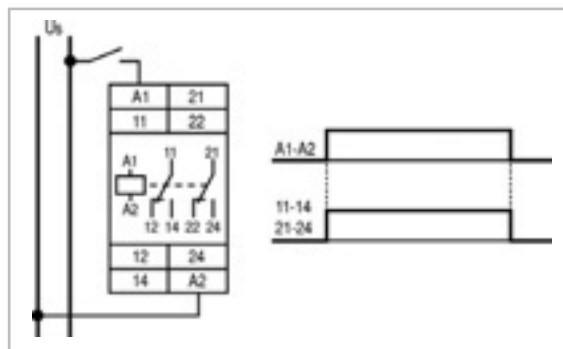
### Соответствие стандартам

VDE 0106	EN 50042 (MRI)
VDE 0110 (MRI)	DIN 46199 (RCF)
EN 50001 (RCF)	IEC/EN 60947-5-1
EN 50002 (MRI)	UNE 20-119 (RCF)
EN 50005	UL 94 (MRI)
EN 50011	UL 508 (MRI)

## MRI2... Вспомогательное реле мгновенного действия

### Функции

Электронное реле с двумя контактами, которые замыкаются мгновенно при подаче напряжения питания на клеммы A1 и A2. Данное реле может быть подключено через бесконтактный датчик близости с током утечки менее 4 мА.



### Технические характеристики

MRI 2	
Количество переключающих контактов	2
Выходные контакты:	
Номин. напряжение через изоляцию, $U_i$	Пер. ток (В) 400
Тепловой ток, $I_{th}$	Пост. ток (В) 250
	(А) 6
Категория применений AC-15	
Номинальное напряжение, $U_e$	(В) 120/240
Номинальный ток, $I_e$	(А) 2.5/1.3
Категория применений DC-13	
Номинальное напряжение, $U_e$	(В) 110/220
Номинальный ток, $I_e$	(А) 0.2/0.1
Напряжения питания ( $U_n$ ):	
пер. ток (с трансформатором)	(В) 110-125, 220-240
пост. ток/пер. ток (прямое)	(В) 24, 48
Частота	(Гц) 50/60
Допустимые отклонения напряжения питания	(%) +10 / -15
Потребление	(мА) 60
Испытательное напряжение для входной цепи (между входными и выходными цепями и землей)	(кВ) 4
Время отклика при включении	(мс) 50
Время отклика при выключении	(мс) 50

#### Примечание

Реле оборудовано одним светодиодом, загорающим при замкнутых выходных контактах.