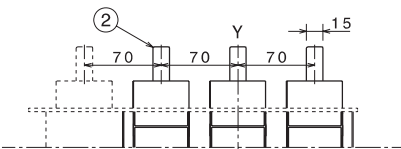
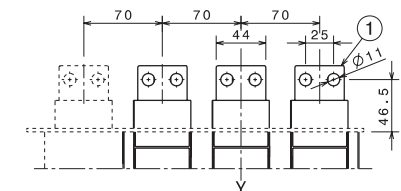
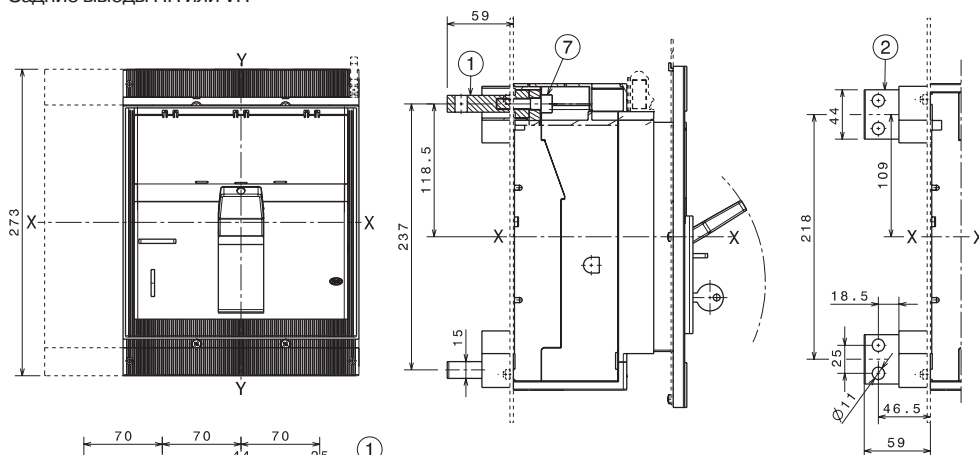


Выводы

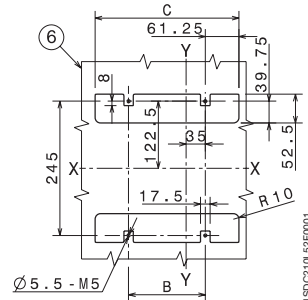
Задние выводы HR или VR

Надписи

- ① Задние горизонтальные выводы
- ② Задние вертикальные выводы
- ⑥ Шаблон для выполнения отверстий в опорной пластине
- ⑦ Момент затяжки: 20 Нм



Шаблон для выполнения отверстий в опорной пластине



| | III | IV |
|----------|-------|-------|
| B | 70 | 140 |
| C | 192,5 | 262,5 |

1SDC210L69F001

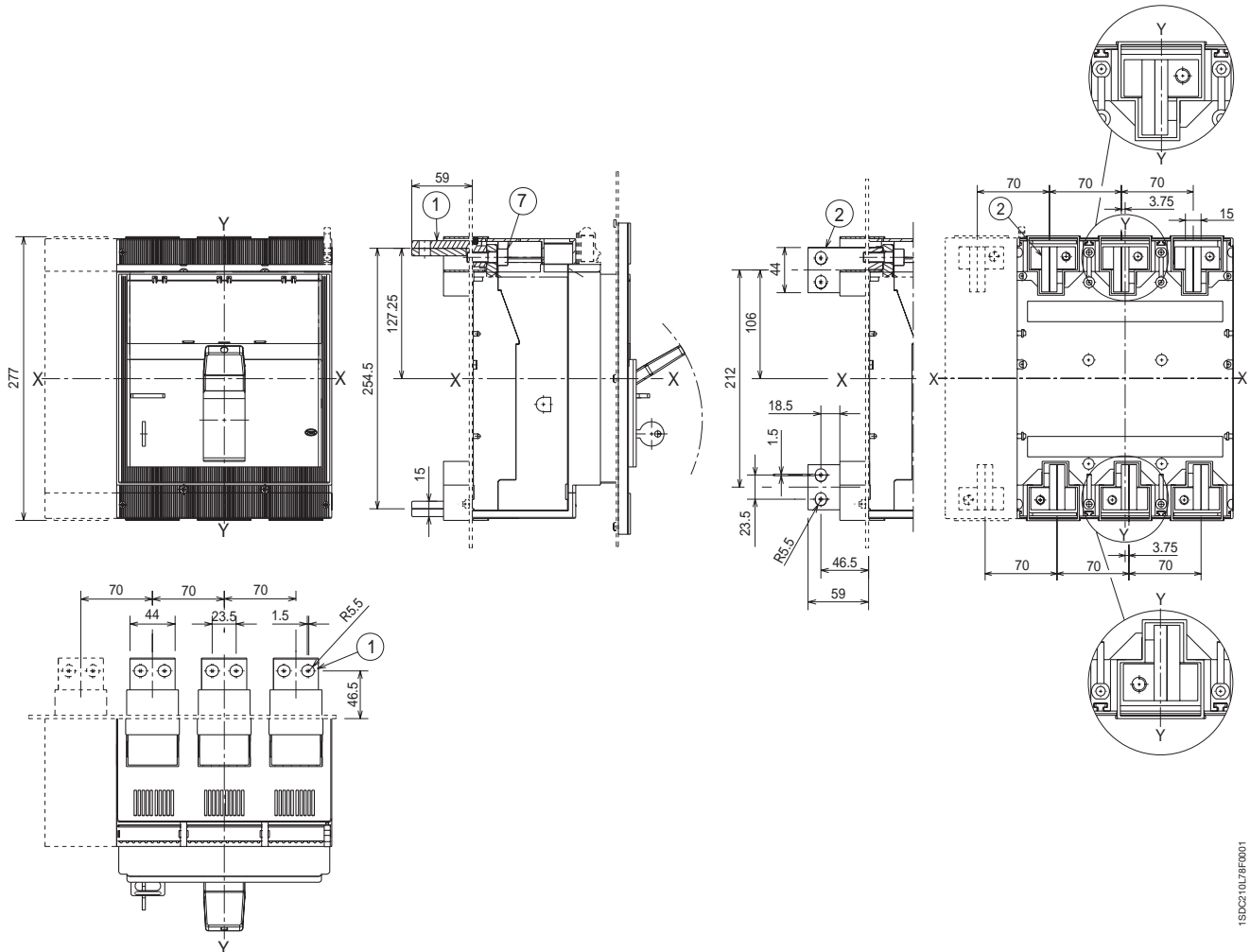
1SDC210L62F001

Габаритные размеры

Tmax T7

Выводы

Задние горизонтальные выводы - R

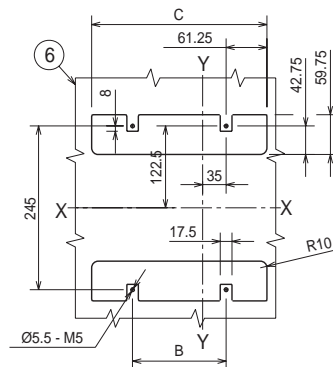


1SDC210LZ/8/F001

Надписи

- ① Задние горизонтальные выводы
- ② Задние вертикальные выводы
- ⑥ Шаблон для выполнения отверстий, для крепления к опорной пластине
- ⑦ Момент затяжки: 20 Nm

Шаблон для выполнения отверстий в опорной пластине



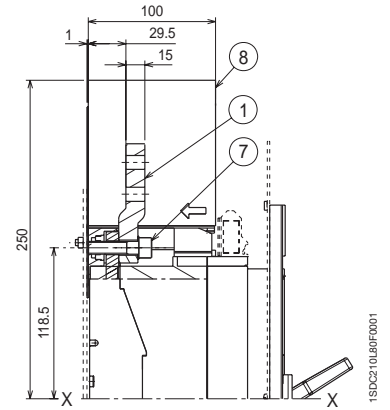
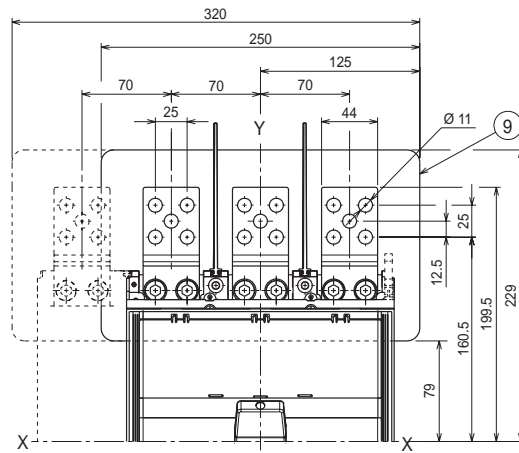
1SDC210LZ/8/F001

| | III | IV |
|---|-------|-------|
| B | 70 | 140 |
| C | 192,5 | 262,5 |

Надписи

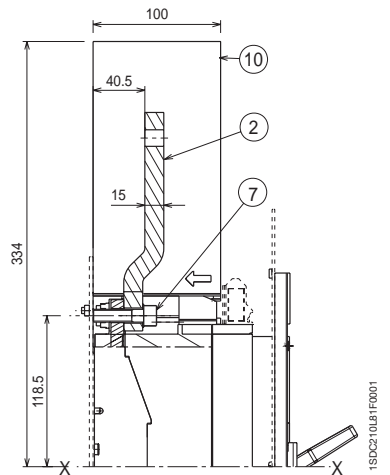
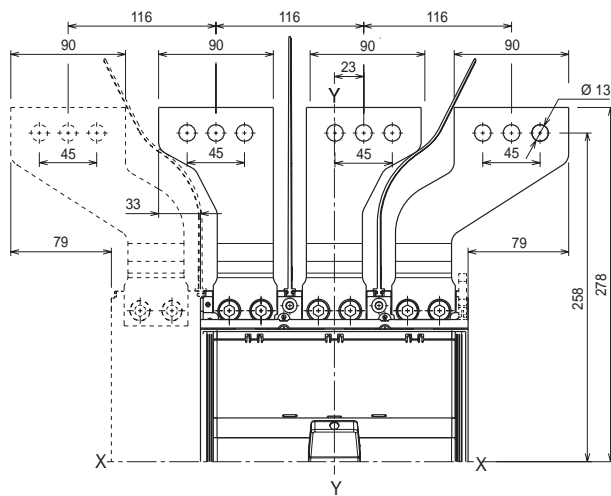
- ① Удлиненные передние выходы - EF
- ② Удлиненные передние расширенные выходы - ES
- ⑥ Шаблон для выполнения отверстий, для крепления к опорной пластине
- ⑦ Момент затяжки: 18 Нм
- ⑧ Фазоразделитель 100 мм
- ⑨ Защитная пластина
- ⑩ Фазоразделитель 200 мм

Удлиненные передние выходы - EF



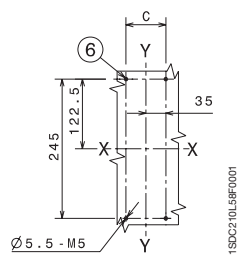
1SDC210UJ1F0001

Задние расширенные выходы - ES



1SDC210UJ1F0001

Шаблон для выполнения отверстий в опорной пластине



1SDC210L56F0001

| | | |
|---|-----|-----|
| | III | IV |
| C | 70 | 140 |

Габаритные размеры

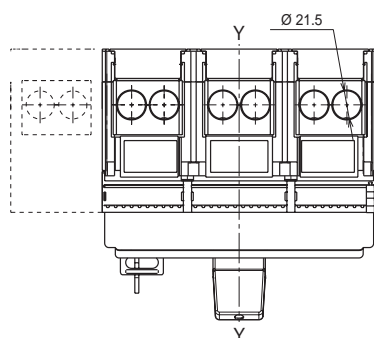
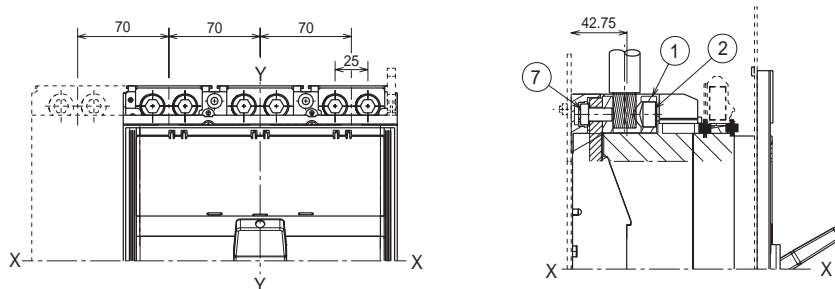
Tmax T7

Выводы

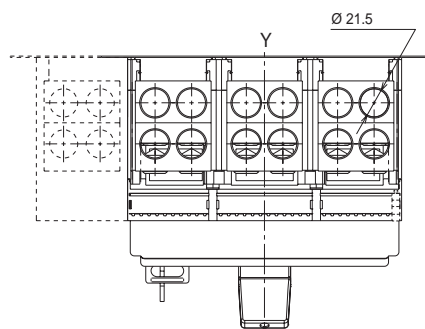
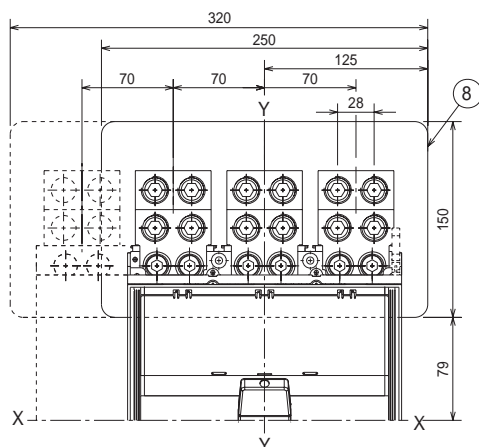
Передние выводы для медных кабелей - FC Cu 2x240 мм²

Надписи

- ① Передние выводы для кабелей FC CuAl
- ② Момент затяжки: 43 Нм
- ⑥ Шаблон для выполнения отверстий, для крепления к опорной пластине
- ⑦ Момент затяжки: 18 Нм
- ⑧ Защитная пластина



Передний вывод для кабеля FC CuAl - 4x240 мм²



1SDC210L8RF0001

1SDC210L8RF0001

Габаритные размеры

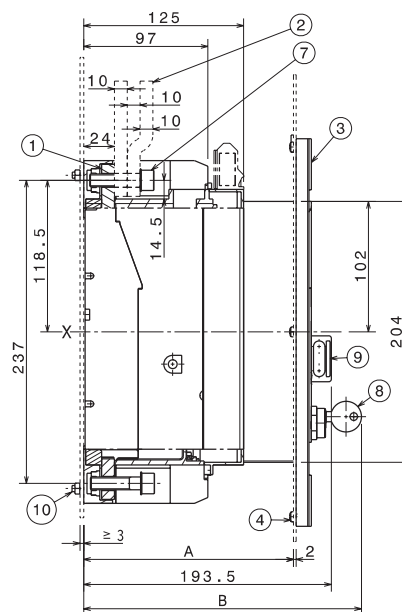
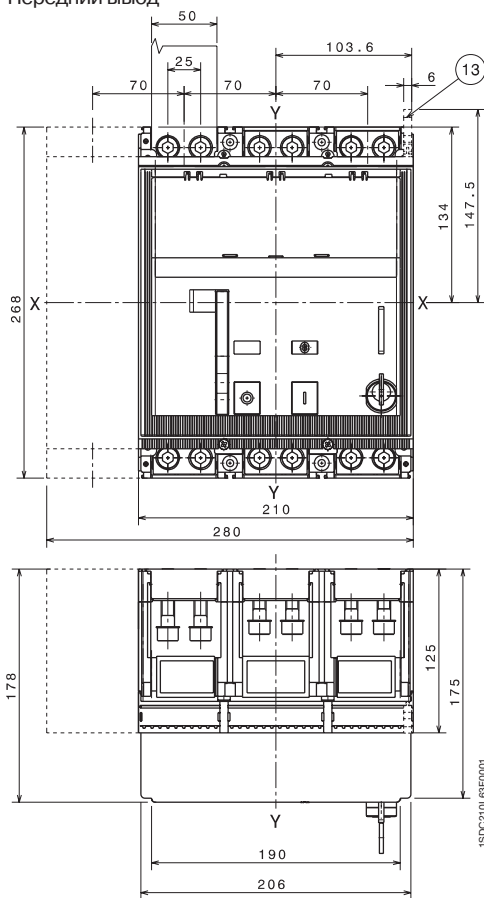
Tmax T7M

стационарный автоматический выключатель

Надписи

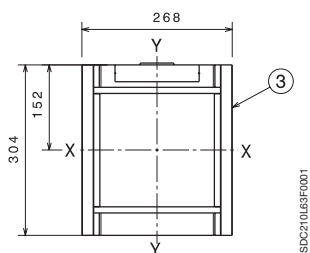
- ① Передний вывод для соединения плоских кабелей
- ② Шины
- ③ Фланец для дверцы отсека
- ④ Винты крепления фланца
- ⑥ Шаблон для выполнения отверстий, для крепления к опорной пластине
- ⑦ Момент затяжки: 18 Нм
- ⑧ Замок с ключом (опция)
- ⑨ Напесной замок (опция)
- ⑩ Момент затяжки: 2,5 Нм
- ⑪ Дверца отсека с отверстиями на фланцевой пластине
- ⑫ Дверца отсека без отверстий на фланцевой пластине
- ⑬ Вывод для вспомогательных контактов

Передний вывод

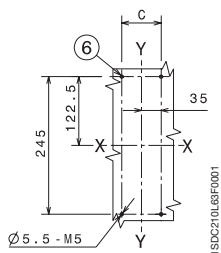


| | с фланцем | Без фланца | | | |
|----------|-----------|------------|----------|------|---------|
| A | 125...164 | 170 | | | |
| B | стандарт | Ronis | Profalux | Kirk | Castell |
| | 208 | 216 | 224 | нет | нет |
| C | III | IV | | | |
| | 70 | 140 | | | |

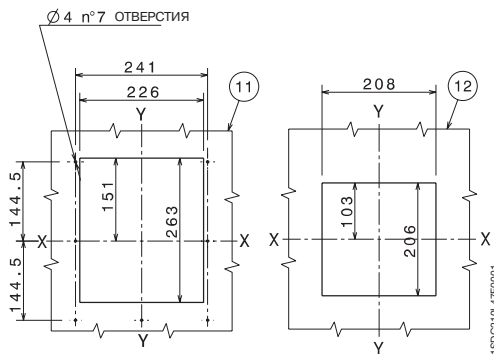
Фланец для дверцы отсека (стандартная поставка)



Шаблон для выполнения отверстий в опорной пластине



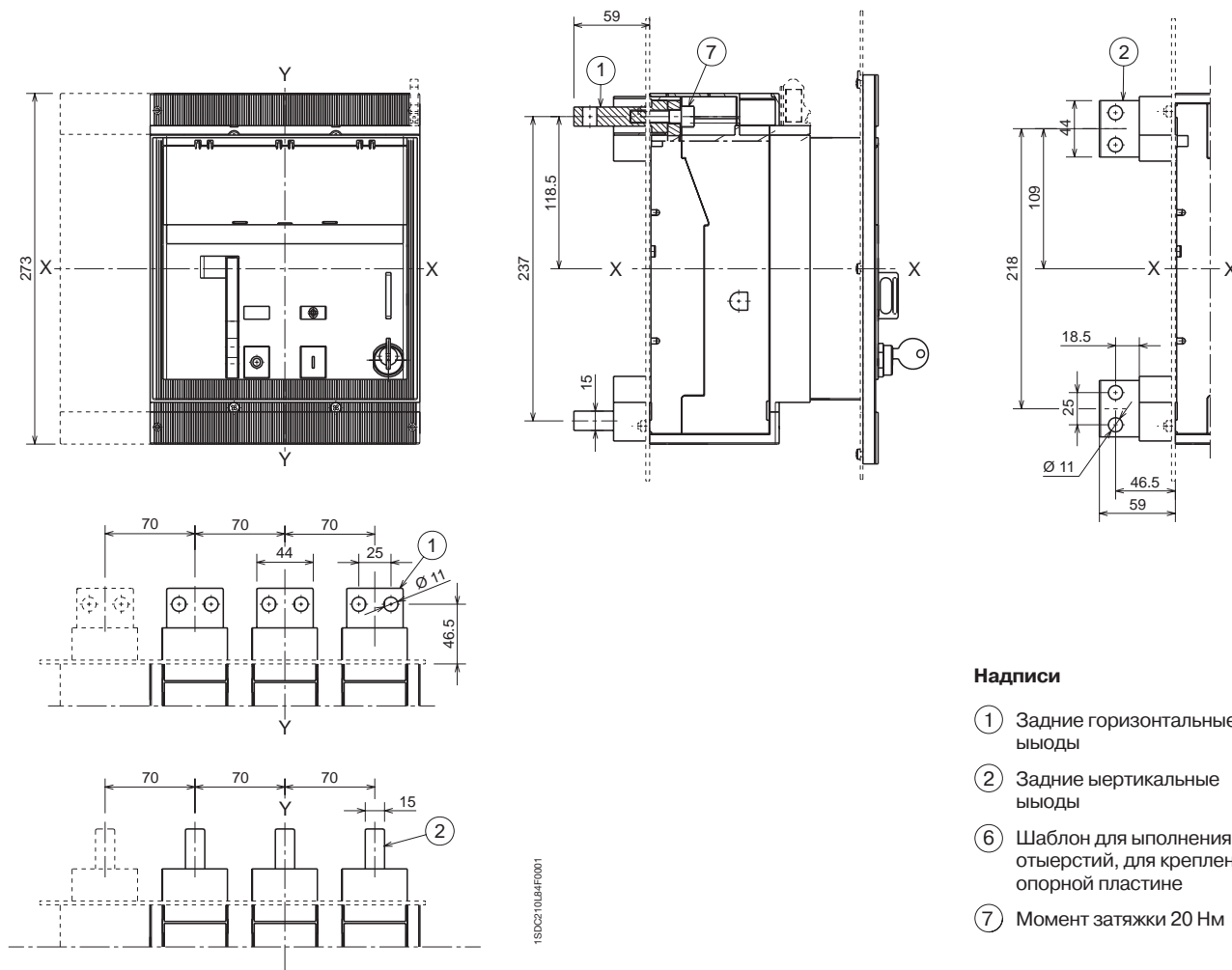
Шаблон для выполнения отверстия в дверце отсека



Габаритные размеры

Tmax T7M

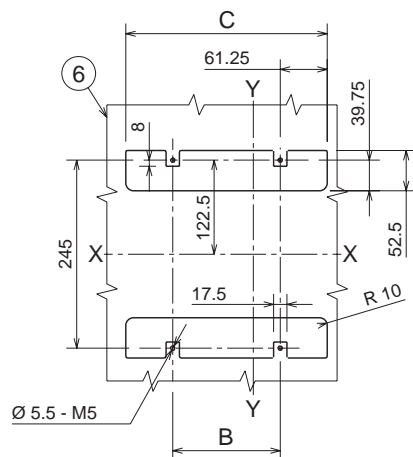
Задние выюды - HR/VR



Надписи

- ① Задние горизонтальные выюды
- ② Задние ьертикальные выюды
- ⑥ Шаблон для выполнения отьерствий, для крепления к опорной пластине
- ⑦ Момент затяжки 20 Нм

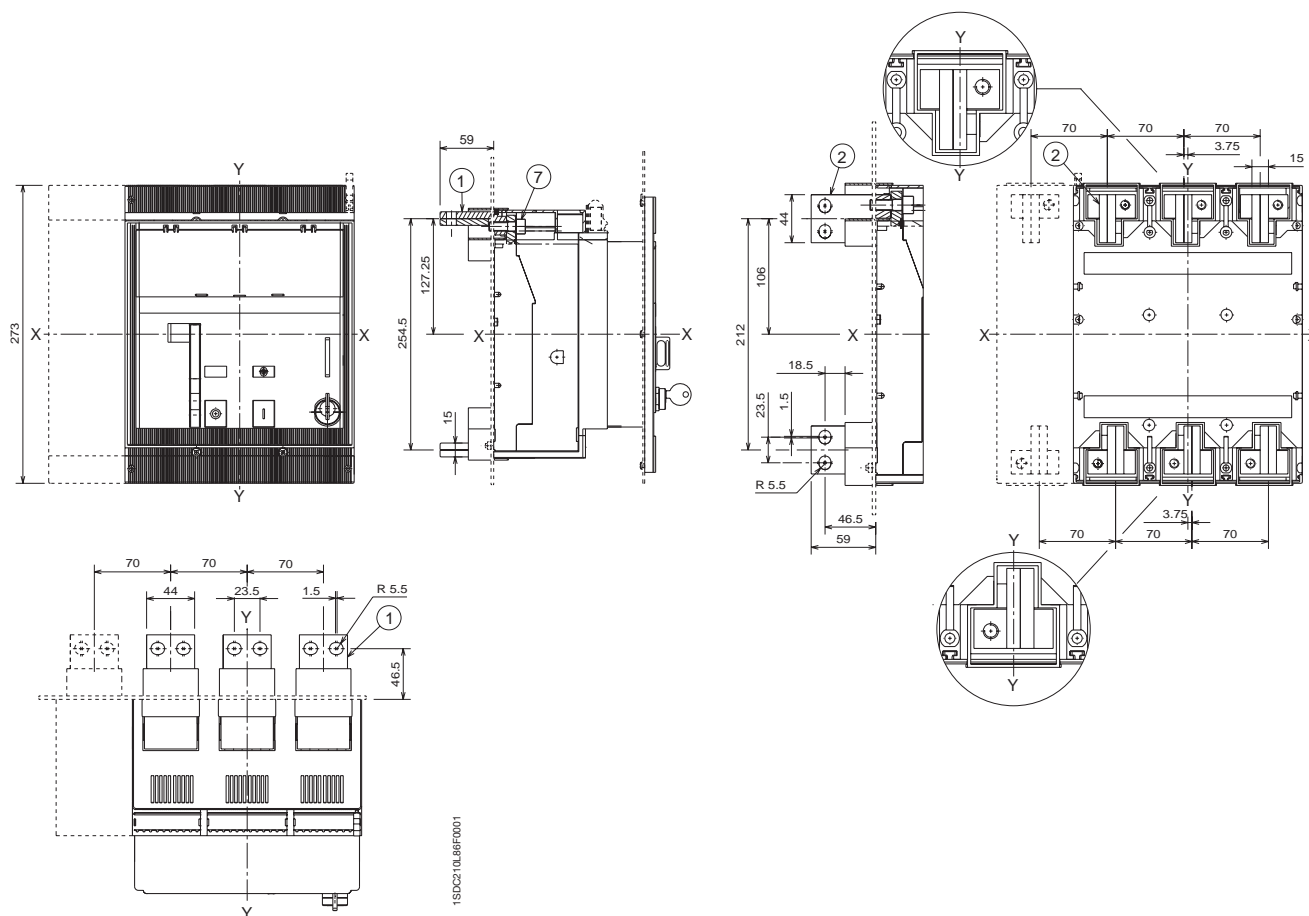
Шаблон для выполнения отьерствий в опорной пластине



1SDC210L69F0001

| | III | IV |
|---|-------|-------|
| B | 70 | 140 |
| C | 192,5 | 262,5 |

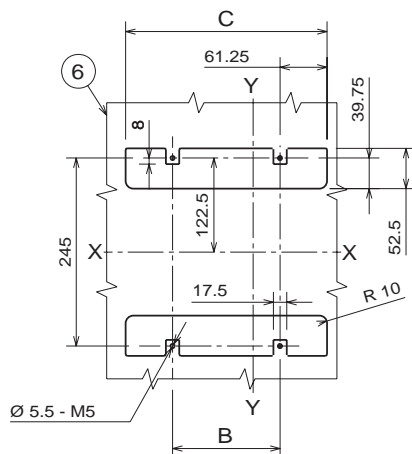
Задние выходы - R



Надписи

- ① Задние горизонтальные выходы
- ② Задние вертикальные выходы
- ⑥ Шаблон для выполнения отыерствий, для крепления к опорной пластине
- ⑦ Момент затяжки 20 Нм

Шаблон для выполнения отыерствий в опорной пластине



| | III | IV |
|---|-------|-------|
| B | 70 | 140 |
| C | 192,5 | 262,5 |

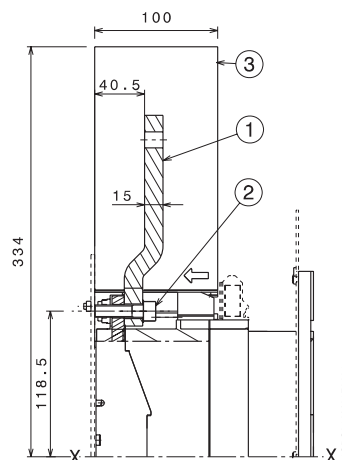
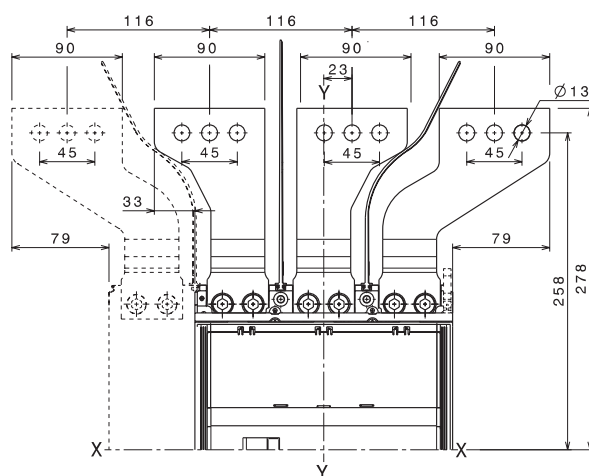
Габаритные размеры

Tmax T7M

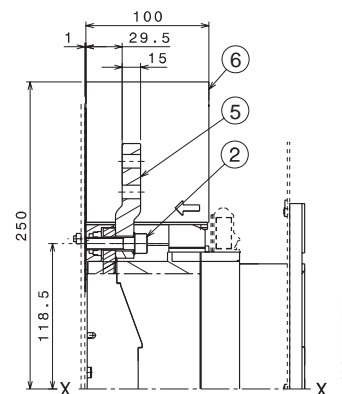
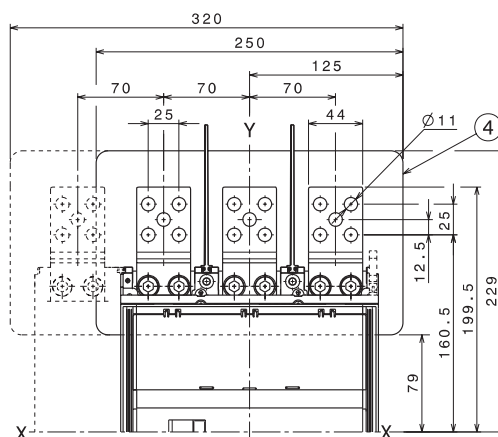
Надписи

- ① Задние расширенные выходы - ES
- ② Момент затяжки 18 Нм
- ③ Фазоразделители 200 мм
- ④ Защитная пластина
- ⑤ Удлиненные передние выходы - EF
- ⑥ Фазоразделители 100 мм

Задние расширенные выходы - ES



Удлиненные передние выходы - EF

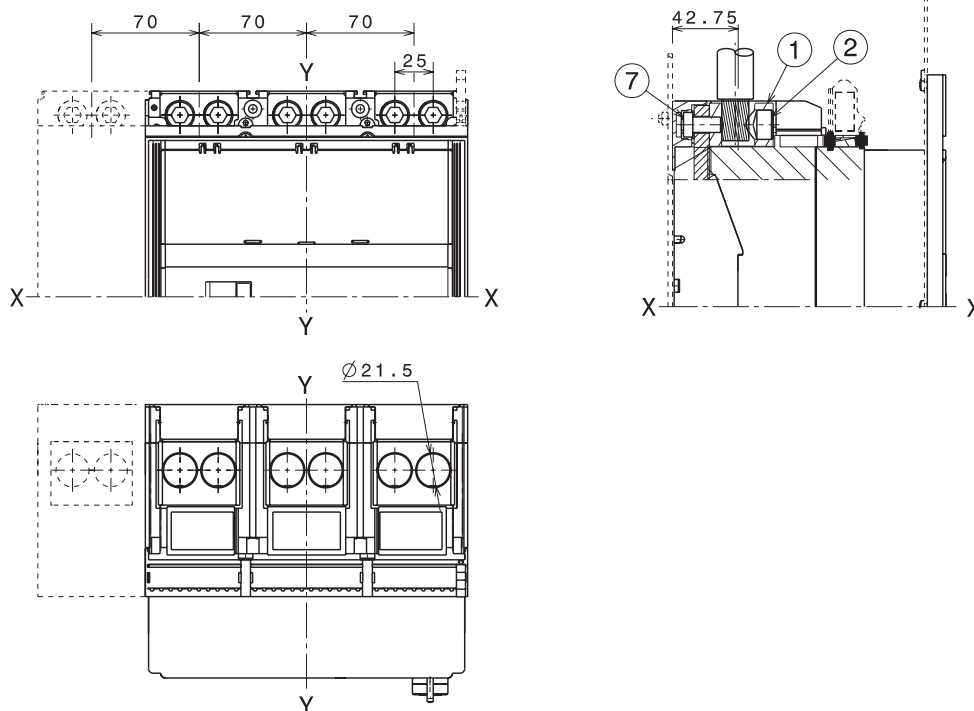


Выводы

Передние выводы для медных кабелей - FC Cu 2x240 мм²

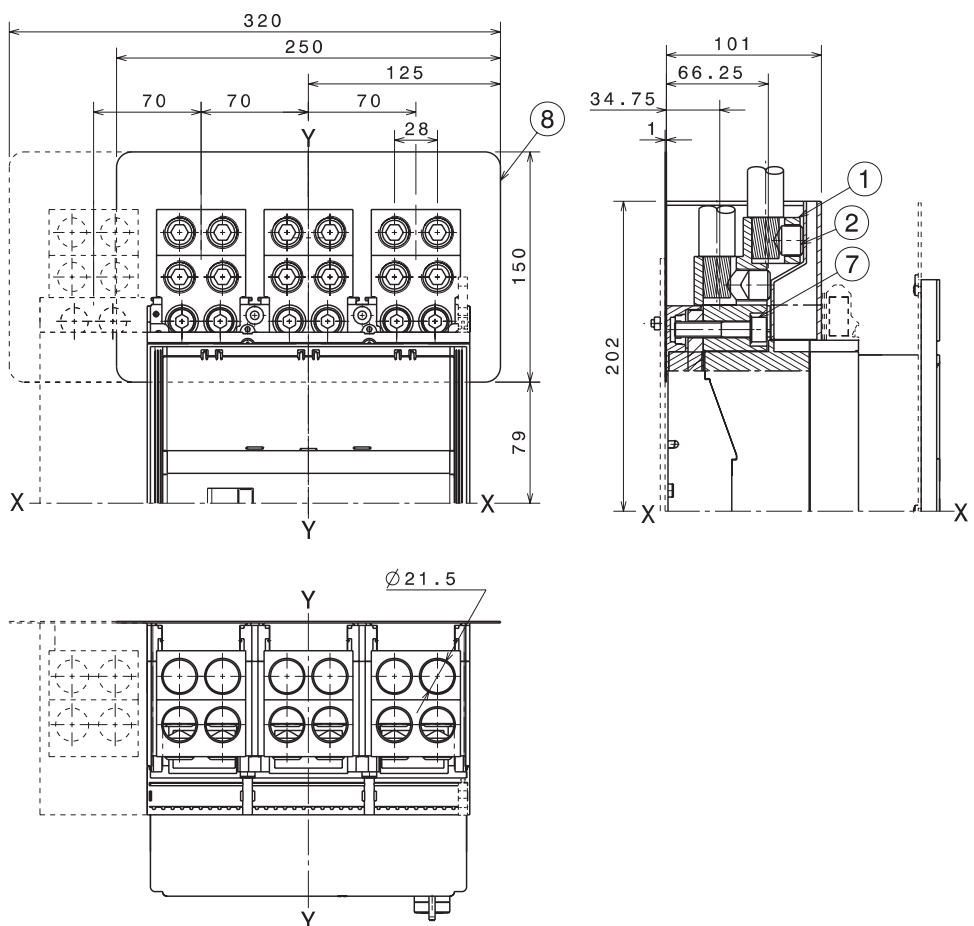
Надписи

- ① Передние выводы для кабелей FC CuAl
- ② Момент затяжки 43 Нм
- ⑦ Момент затяжки 18 Нм
- ⑧ Защитная пластина



1SDC210M03F0001

Передние выводы для кабелей FC CuAl - 4x240 мм²

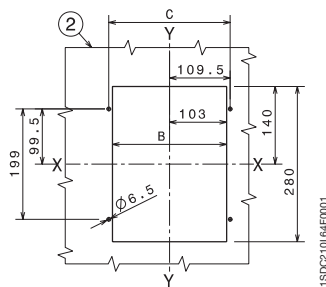
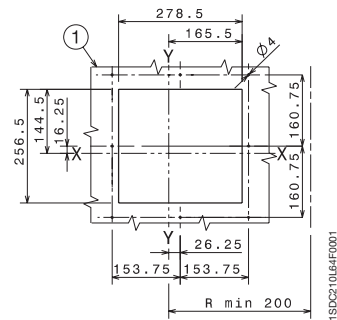


1SDC210M04F0001

Габаритные размеры

Tmax T7

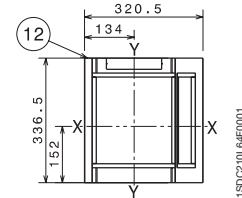
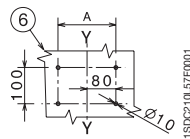
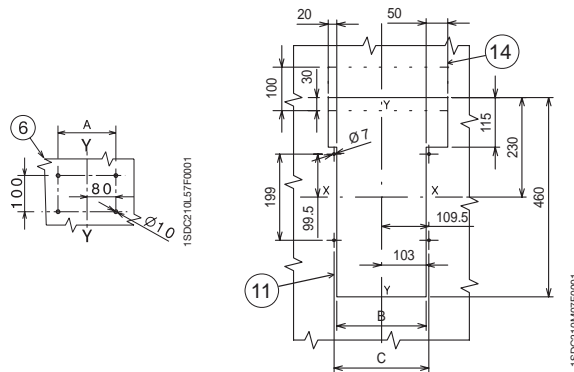
Шаблон для выполнения отверстия в двери отсека



Надписи

- ① Дверца отсека с отъерстиями на фланцевой пластине
- ② Задняя разделительная пластина для задних выходы
- ⑥ Шаблон для выполнения отъерстий, для крепления к опорной пластине
- ⑪ Задняя разделительная пластина для передних выходы
- ⑫ Фланец для дъерцы отсека
- ⑭ Защитная изолирующая пластина

Шаблон для выполнения отверстий в опорной пластине



| | III | IV |
|----------|-----|-----|
| A | 160 | 230 |
| B | 206 | 276 |
| C | 219 | 289 |

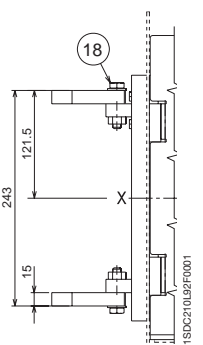
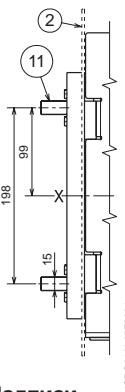
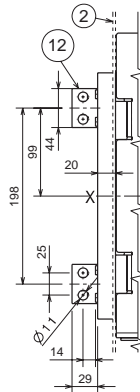
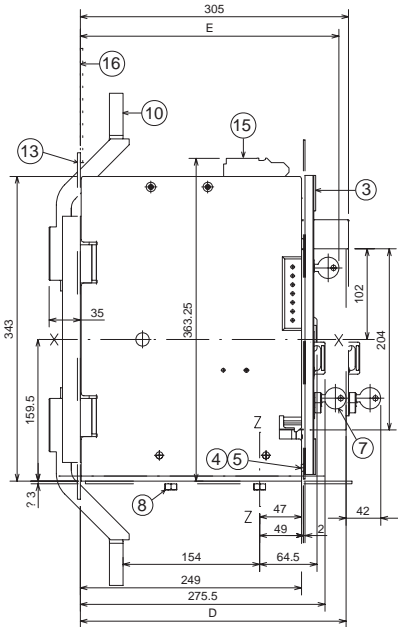
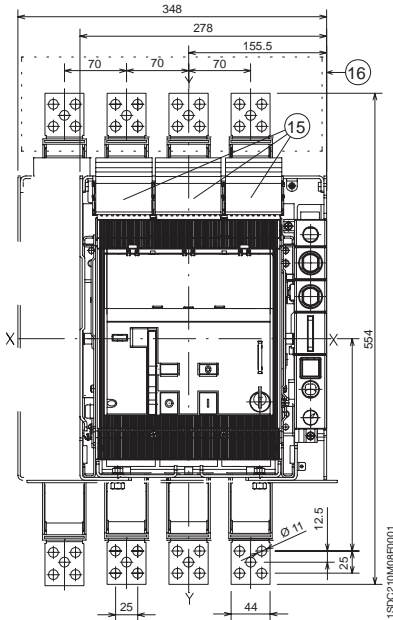
| | етандарт | Ronis | Profalux | Kirk | Castell |
|----------|----------|-------|----------|------|---------|
| D | 287 | 291 | 299 | 298 | 328 |

Габаритные размеры

Tmax T7M

Выключатель выкатного исполнения

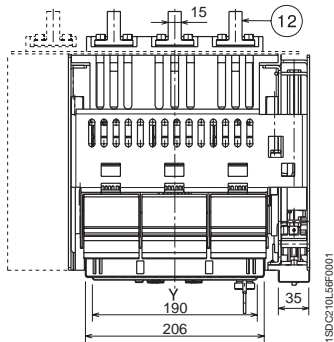
Передние удлиненные выюды - EF



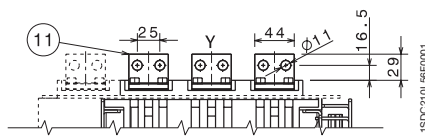
Надписи

- ① Отверстие в металлической пластине дьерцы отсека, для фланца
- ② Задняя разделительная пластина для задних выюды
- ③ Фланец для дьерцы отсека
- ④ Винты крепления фланца
- ⑤ Момент затяжки: 1,5 Нм
- ⑦ Замок с ключом (опция)
- ⑧ Наыесной замок (опция)
- ⑨ Момент затяжки: 21 Нм
- ⑩ Передний выюд
- ⑪ Задний горизонтальный выюд
- ⑫ Задний ьертикальный выюд
- ⑬ Задняя разделительная пластина для передних выюды
- ⑭ Фланец для дьерцы отсека
- ⑮ Габаритные размеры выюды вспомоательных контактоы
- ⑯ Защитная изолирующая пластина
- ⑰ Задние расширенные выюды (4 полюса)
- ⑱ Момент затяжки 18 Нм
- ⑲ Задние расширенные выюды (3 полюса)

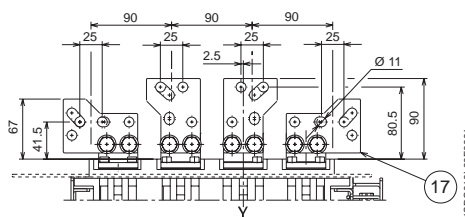
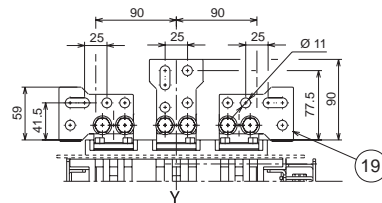
Задние плоские ьертикальные выюды - VR



Задние плоские горизонтальные выюды - HR



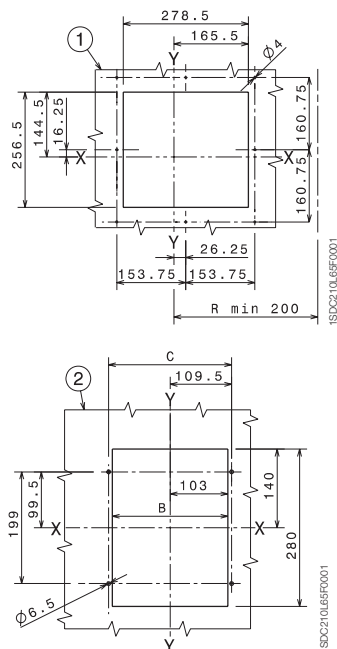
Задние расширенные выюды - RS



Габаритные размеры

Tmax T7M

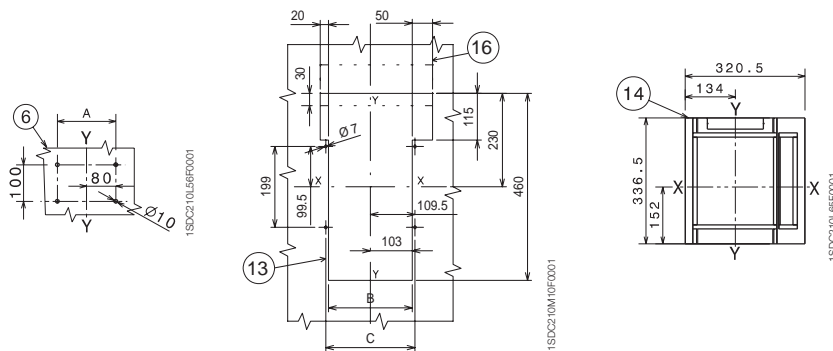
Шаблон для выполнения отверстия в дверце отсека



Надписи

- ① Дверца отсека с отъерстиями на фланцевой пластине
- ② Задняя разделительная пластина для задних выгоды
- ③ Шаблон для выполнения отъерстий, для крепления к опорной пластине
- ⑬ Задняя разделительная пластина для передних выгоды
- ⑭ Фланец для дыерцы отсека
- ⑯ Защитная изолирующая пластина

Шаблон для выполнения отверстий в опорной пластине



| | III | IV |
|----------|-----|-----|
| A | 160 | 230 |
| B | 206 | 276 |
| C | 219 | 289 |

| стандарт | Ronis | Profalux | Kirk | Castell | |
|----------|-------|----------|------|---------|-----|
| D | 290 | 298 | 306 | нет | нет |
| E | 287 | 291 | 299 | 298 | 328 |

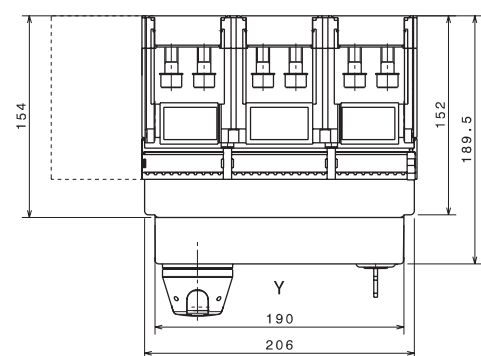
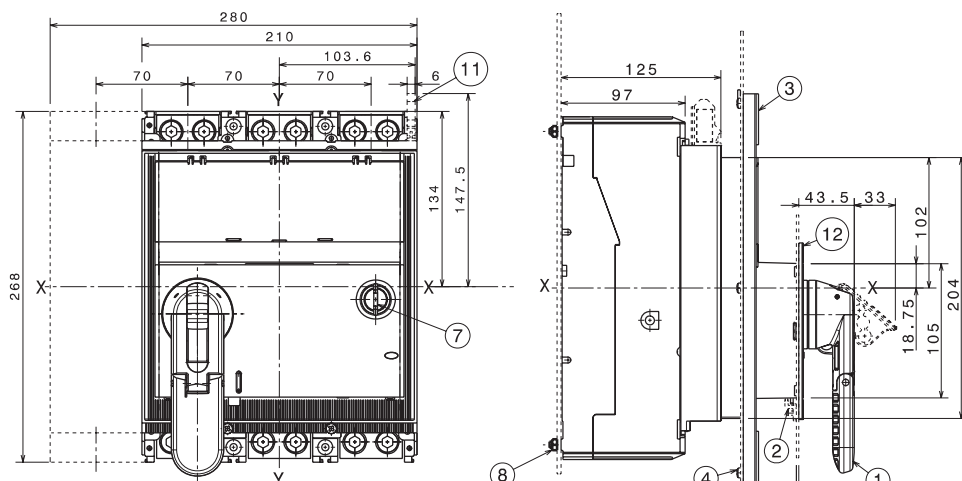
Габаритные размеры Принадлежности для Tmax T7

Стационарный автоматический выключатель

Поворотная рукоятка управления на автоматическом выключателе

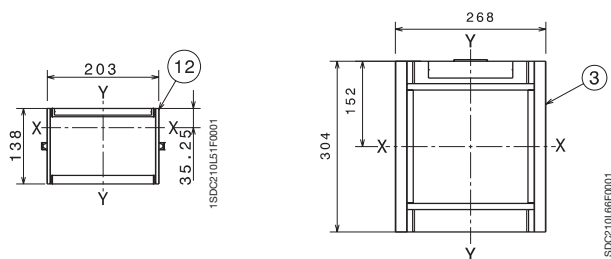
Надписи

- ① Поворотная рукоятка управления для автоматического выключателя
- ② Взаимная блокировка дверцы отсека
- ③ Фланец для дверцы отсека
- ④ Винты крепления фланца
- ⑥ Шаблон для выполнения отверстий в опорной пластине
- ⑦ Замок с ключом (опция)
- ⑧ Момент затяжки: 2,5 Нм
- ⑨ Дверца отсека с отверстием на фланцевой пластине
- ⑩ Отверстие на пластине дверцы отсека для фронтальной панели 206 x 204
- ⑪ Вывод для вспомогательных контактов
- ⑫ Уменьшенный фланец поворотной рукоятки для дверцы отсека (опция)
- ⑬ Отверстие пластины дверцы отсека для поворотной рукоятки
- ⑭ Отверстие пластины дверцы отсека без поворотной рукоятки

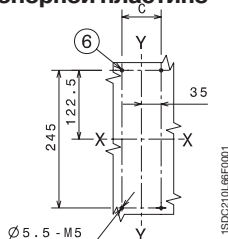


| | с фланцем | Без фланца |
|----------|------------|------------|
| A | 125...141 | 147 |
| | III | IV |
| C | 70 | 140 |

Фланец для дверцы отсека (стандартная поставка)

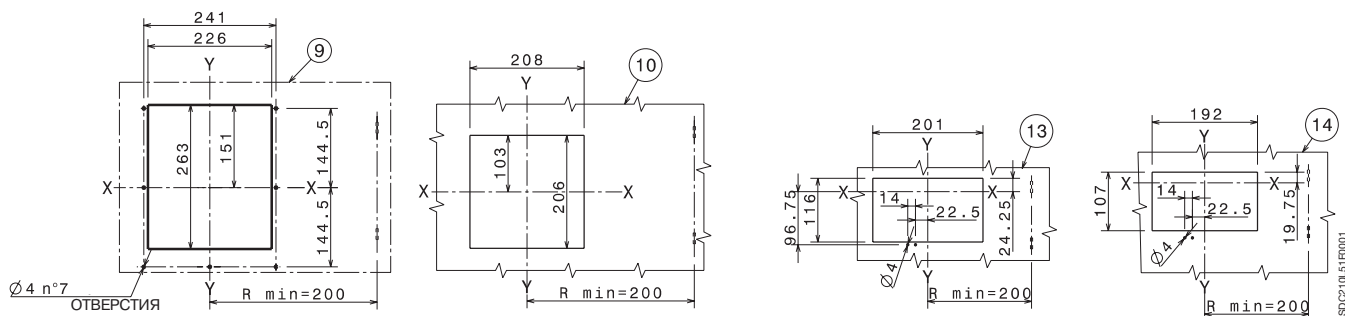


Шаблон для выполнения отверстий в опорной пластине

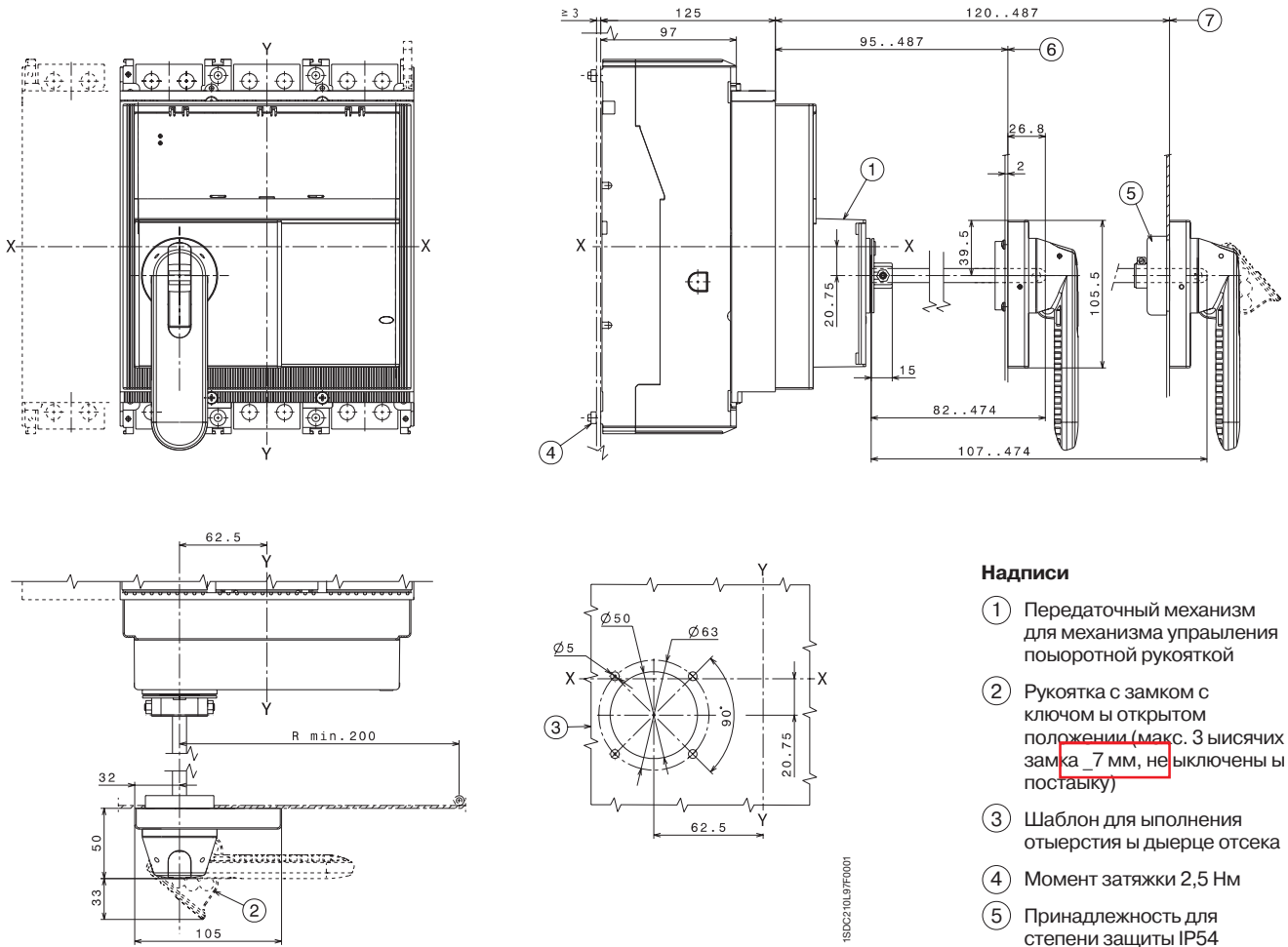


6

Шаблон для выполнения отверстия в двери отсека



Поворотная рукоятка управления на дверце отсека



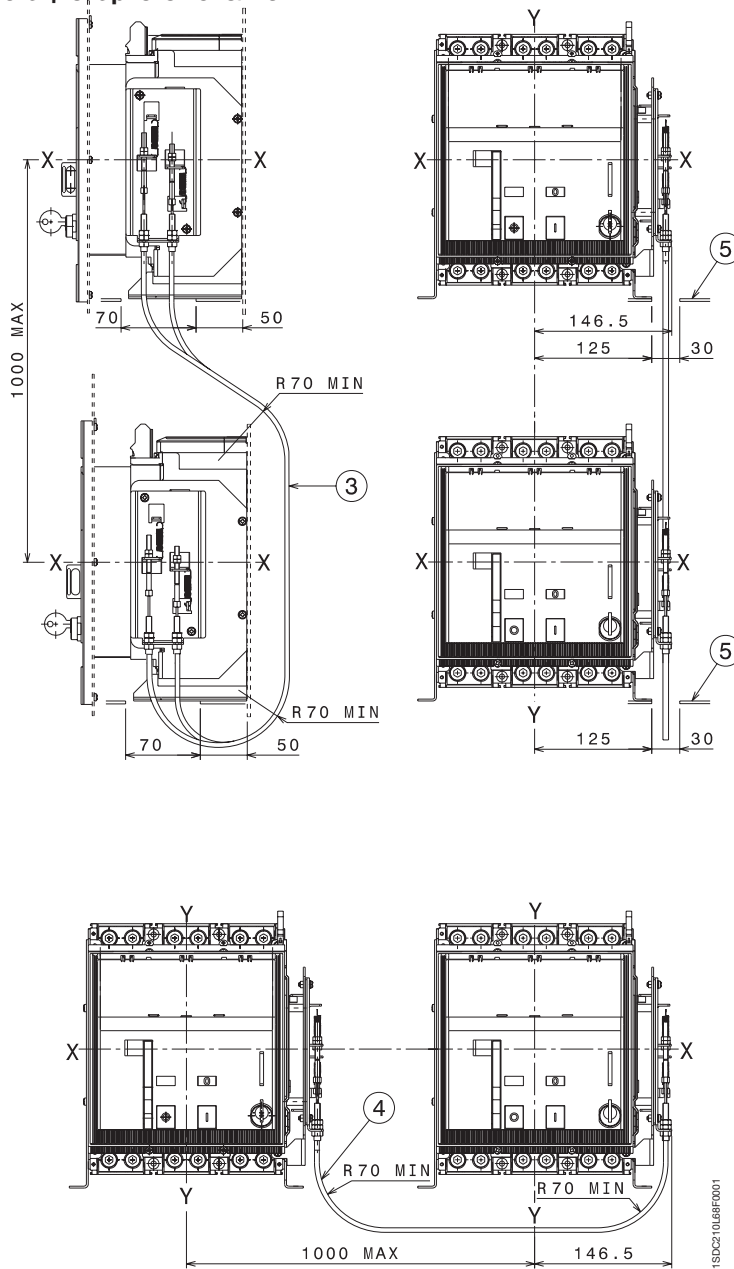
Надписи

- ① Передаточный механизм для механизма управления поворотной рукояткой
- ② Рукоятка с замком с ключом в открытом положении (макс. 3 тысячи замка 7 мм, не включены в поставку)
- ③ Шаблон для выполнения отверстия в дверце отсека
- ④ Момент затяжки 2,5 Нм
- ⑤ Принадлежность для степени защиты IP54 (имеется по запросу)
- ⑥ Минимальное и максимальное расстояние от передней поверхности дверцы
- ⑦ Минимальное и максимальное расстояние от передней поверхности дверцы (с учётом принадлежности со степенью защиты IP54)

Надписи

- ③ Механическая вертикальная взаимная блокировка для автоматических выключателей стационарного исполнения
- ④ Механическая горизонтальная взаимная блокировка для автоматических выключателей стационарного исполнения
- ⑤ Отверстие пластины для прохода механической взаимной блокировки

Механическая взаимная блокировка для автоматических выключателей стационарного исполнения



1SDC210168F001

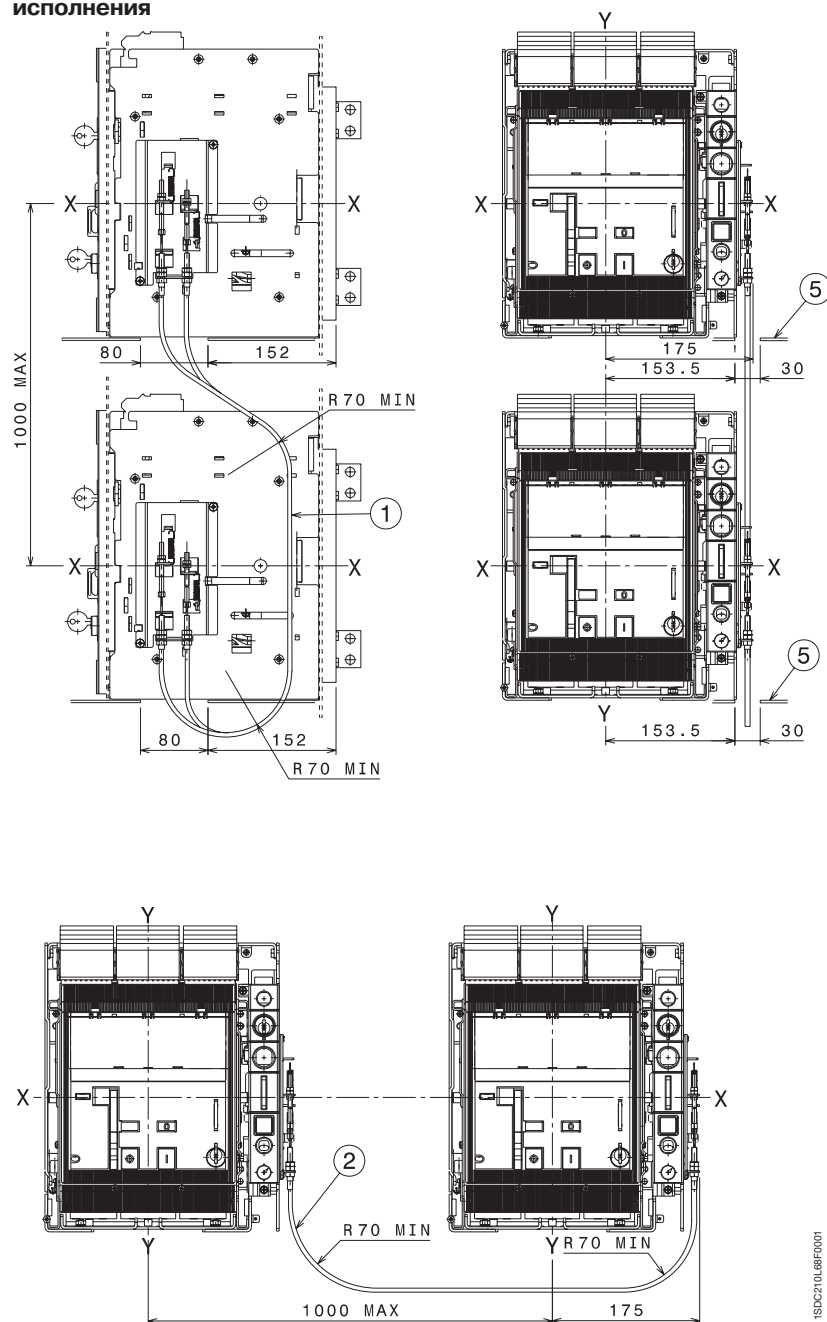
Габаритные размеры

Принадлежности для Tmax T7

Надписи

- ① Механическая вертикальная взаимная блокировка для автоматических выключателей выкатного исполнения
- ② Механическая горизонтальная взаимная блокировка для автоматических выключателей выкатного исполнения
- ⑤ Отверстие пластины для прощелки механической взаимной блокировки

Механическая взаимная блокировка для автоматических выключателей выкатного исполнения



1SDC210L6BF0001