

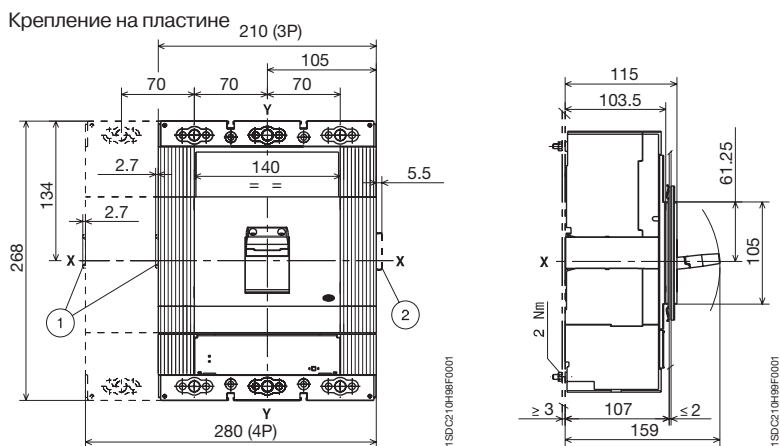
Габаритные размеры

Tmax T6

стационарный автоматический выключатель

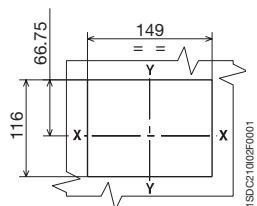
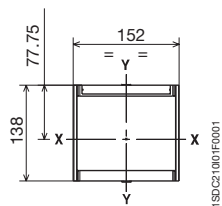
Надписи

- ① Габаритные размеры с установленными принадлежностями и кабелями (SOR-C, UVR-C)
- ② Габаритные размеры с установленными вспомогательными контактами и кабелями (только 3Q 1SY)

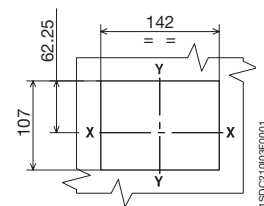


Фланец для дверцы отсека

Шаблон для выполнения отверстия в дверце отсека



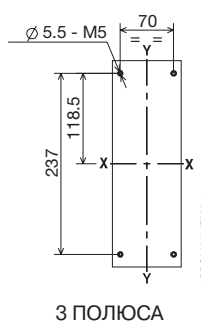
С фланцем (3-4 ПОЛЮСА)



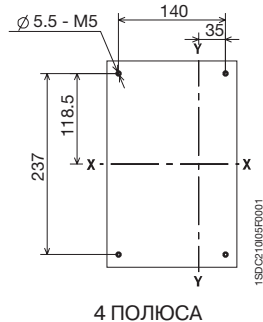
Без фланца (3-4 ПОЛЮСА)

Шаблон для выполнения отверстий в опорной пластине

Для передних выводов F, EF, ES, FC Cu, FC CuAl



3 ПОЛЮСА



4 ПОЛЮСА

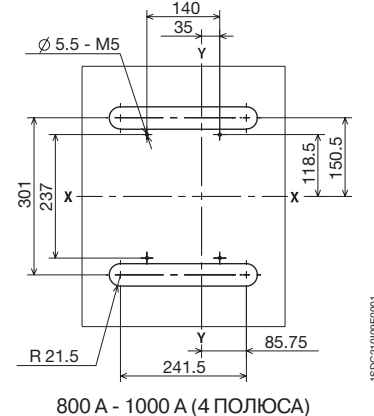
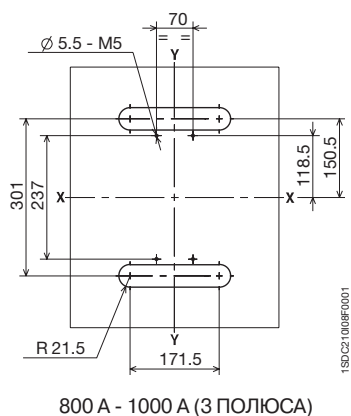
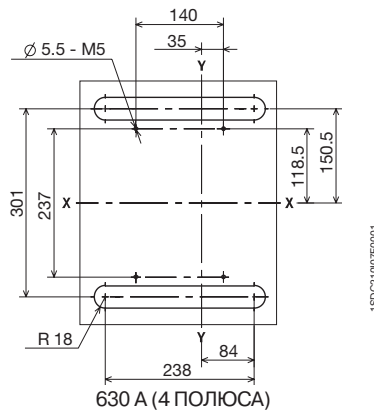
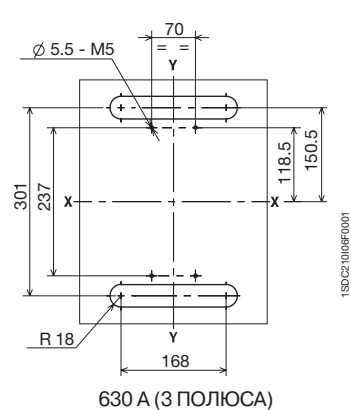
Габаритные размеры

Tmax T6

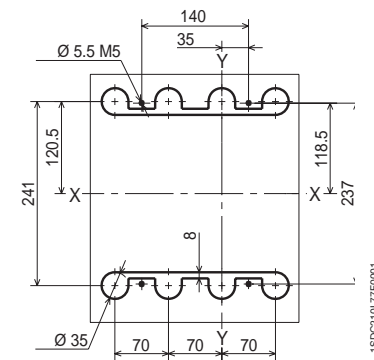
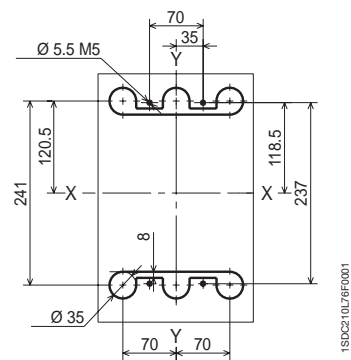
стационарный автоматический выключатель

Шаблон для выполнения отверстий в опорной пластине

Для задних выходы для кабелей Cu/Al

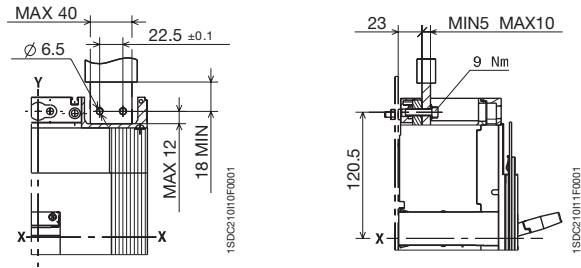


Для задних выходы - R

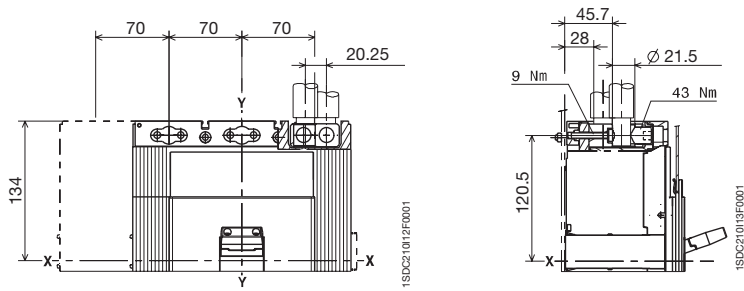


Выводы

Передние выводы - F

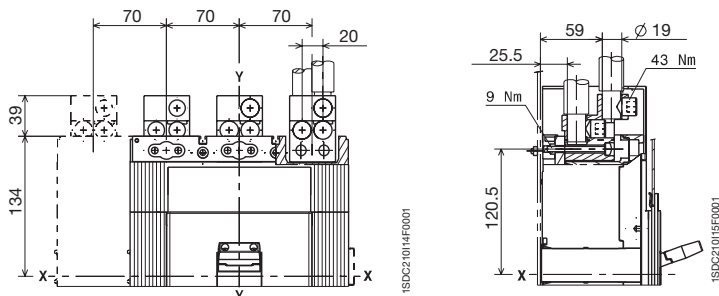


Передние выводы для медных/алюминиевых кабелей Cu/Al 2x240 мм² - FC CuAl



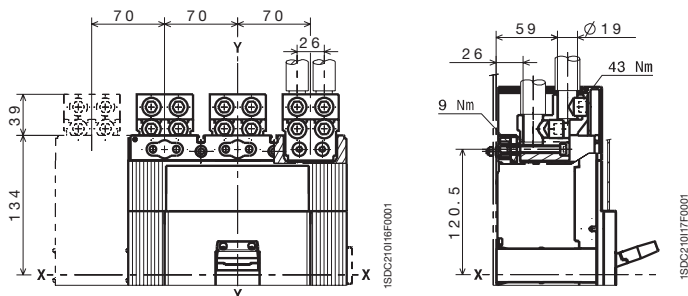
630 A

Передние выводы для медных/алюминиевых кабелей Cu/Al 3x185 мм² - FC CuAl



800 A

Передние выводы для медных/алюминиевых кабелей Cu/Al 4x150 мм² FC CuAl



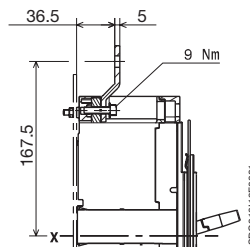
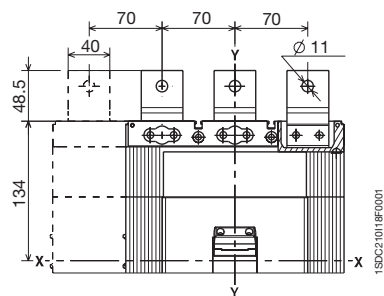
1000 A

Габаритные размеры

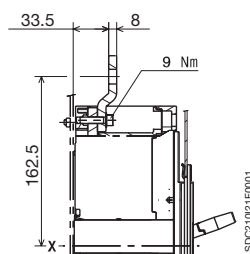
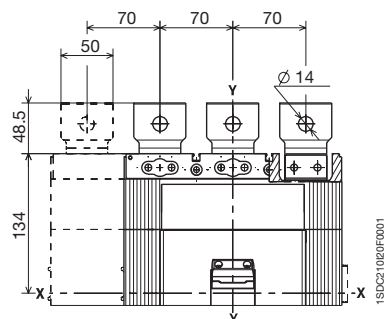
Tmax T6

Выводы

Передние удлиненные выводы - EF

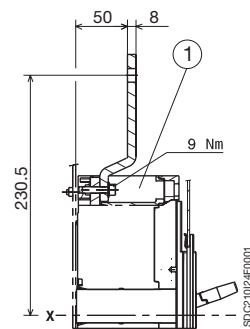
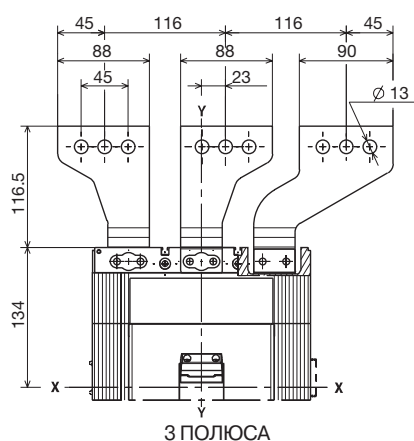
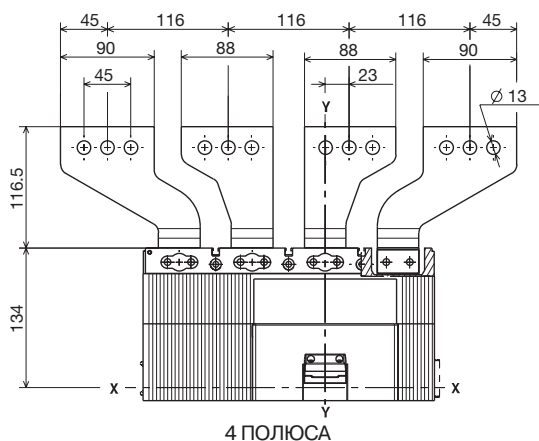


630 A



800 A

Передние удлиненные расширенные выводы - ES



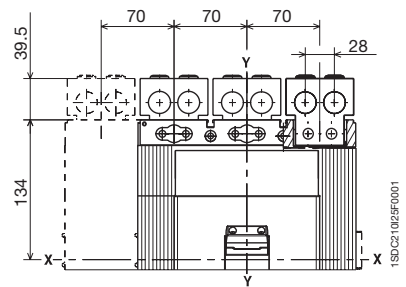
4 ПОЛЮСА

3 ПОЛЮСА

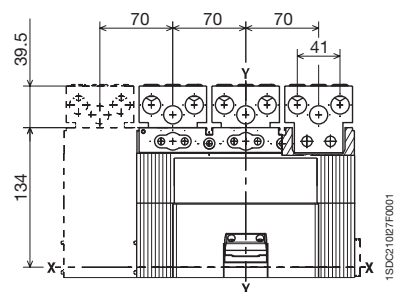
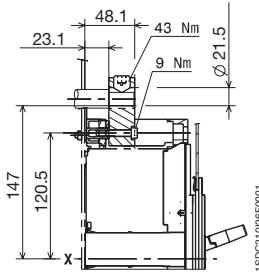
Надписи

- ① Изоляционные барьеры между фазами (обязательно)

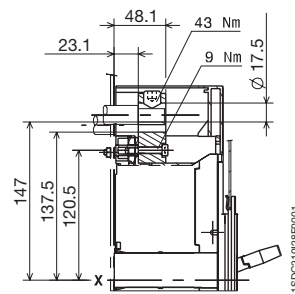
Задние выходы для медных кабелей Cu/Al - RC CuAl



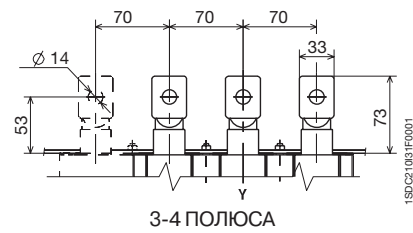
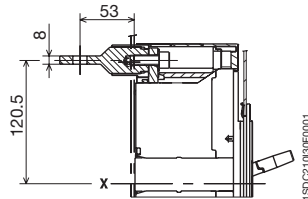
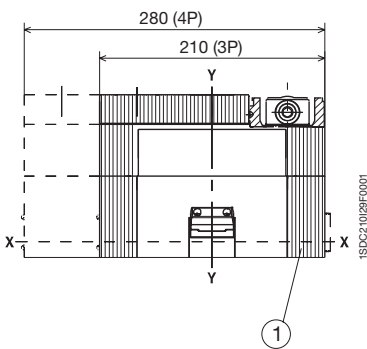
630 A



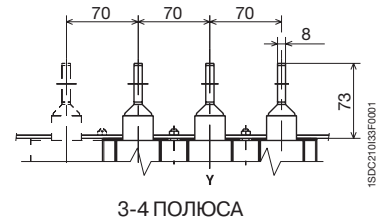
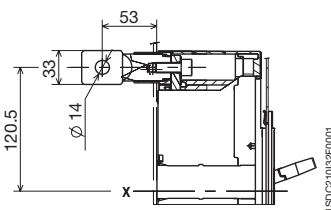
800 A



Задние выходы - R



3-4 ПОЛЮСА



3-4 ПОЛЮСА

Надписи

- ① Низкие клеммные крышки со степенью защиты IP40

Габаритные размеры

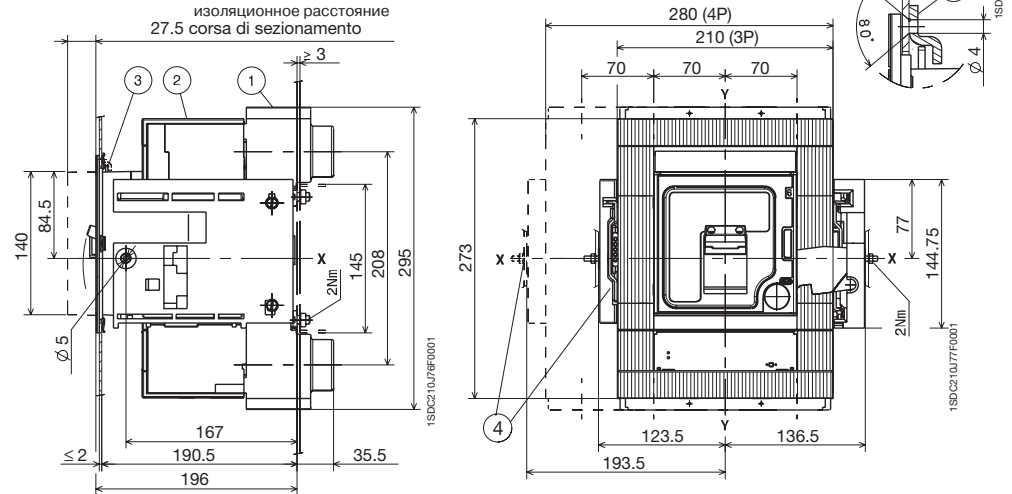
Tmax T6

Выключатель выкатного исполнения

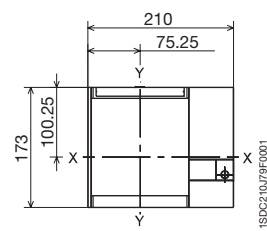
Надписи

- ① Стационарная часть
- ② Подвижная часть
- ③ Блокировка для распределительного щита (имеется по запросу)
- ④ Габаритные размеры с установленными принадлежностями и кабелями (SOR-C, UVR-C)

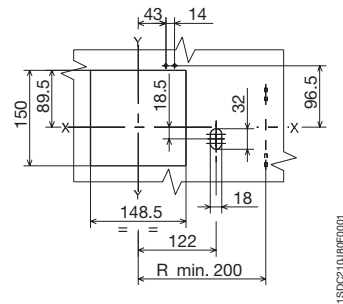
Крепление на пластине



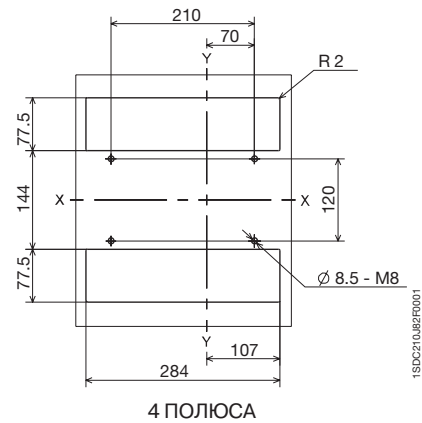
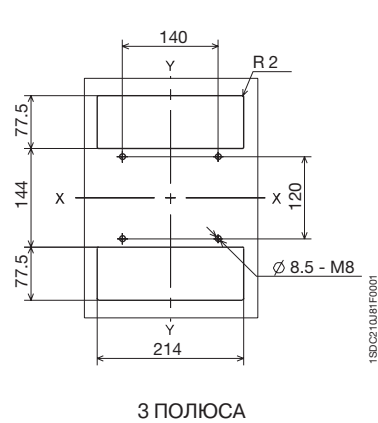
Фланец для дверцы отсека



Шаблон для выполнения отверстия в дверце отсека



Шаблон для выполнения отверстий в опорной пластине

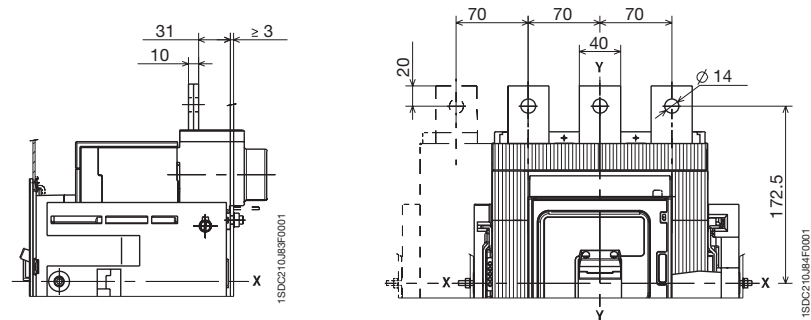


Габаритные размеры

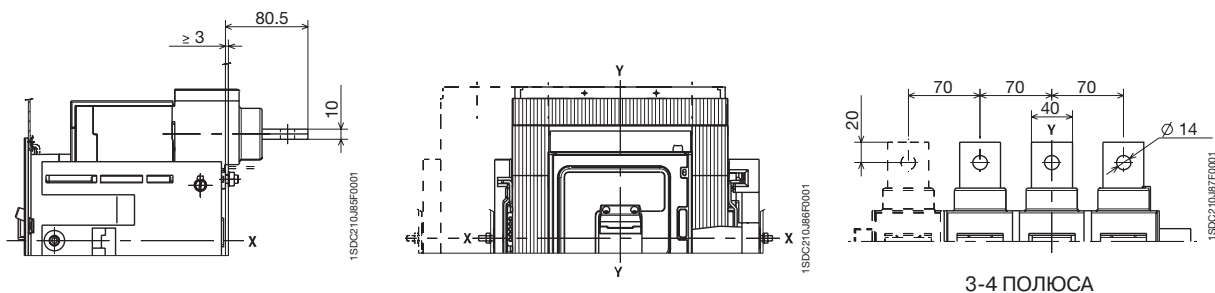
Tmax T6

Выводы

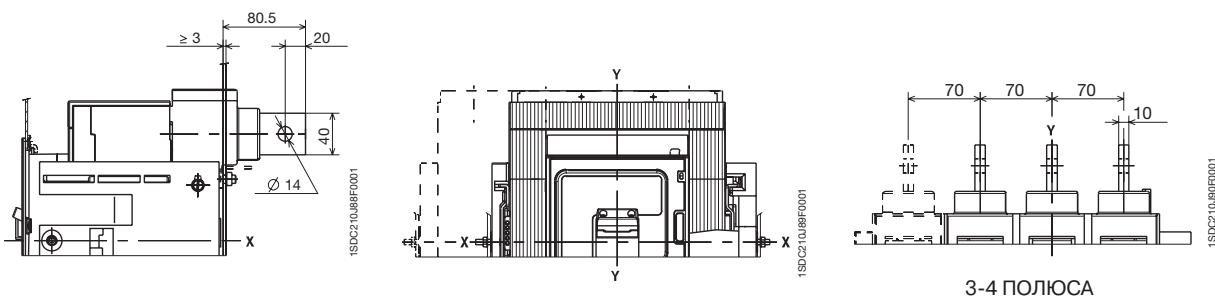
Передние удлиненные выводы - EF



Задние плоские горизонтальные выводы - HR



Задние плоские вертикальные выводы - VR



Габаритные размеры

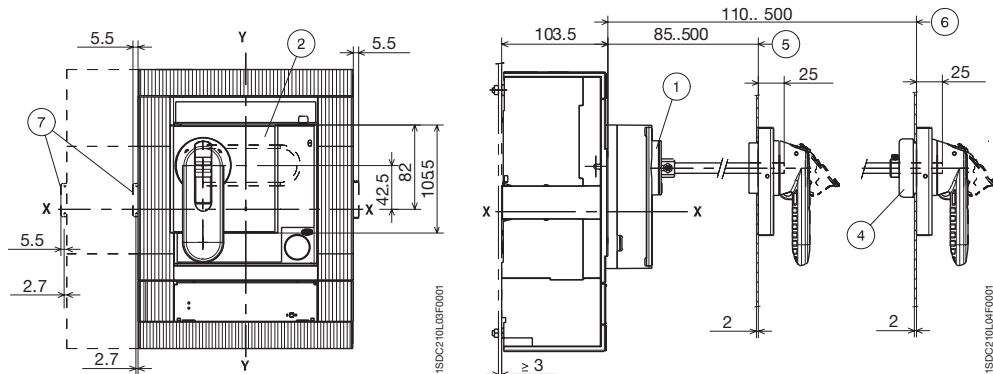
Принадлежности для Tmax T6

стандартное исполнение

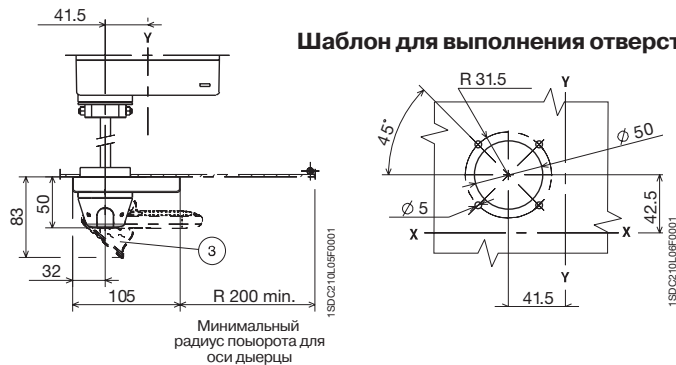
Надписи

- ① Передаточный узел
- ② Поворотная рукоятка с устройством блокировки дверцы
- ③ Устройство напесного замка для блокировки выключателя в отключенном состоянии (максимальное количество замков - 3, обеспечиваются пользователем)
- ④ Защита IP54 (поставляется по запросу)
- ⑤ Минимальное и максимальное расстояние от передней поверхности дверцы без учета принадлежности ④
- ⑥ Минимальное и максимальное расстояние от передней поверхности дверцы с учётом принадлежности ④
- ⑦ Размер с учётом разьема AUE (контакт с опережающим замыканием)

Поворотная рукоятка управления на дверце отсека



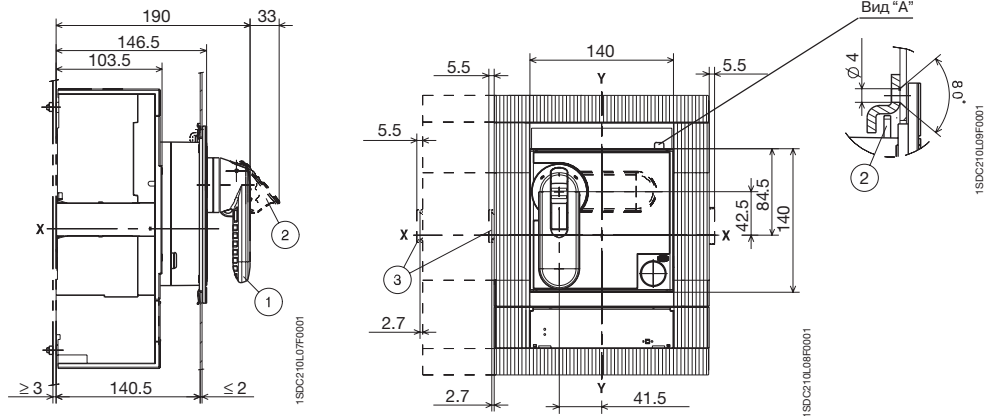
Шаблон для выполнения отверстий для дверцы отсека



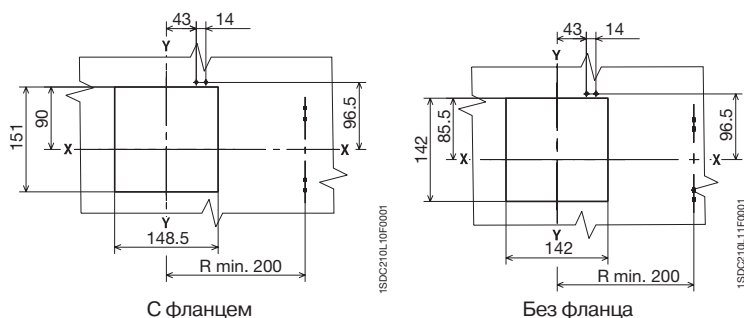
Поворотная рукоятка управления на автоматическом выключателе

Надписи

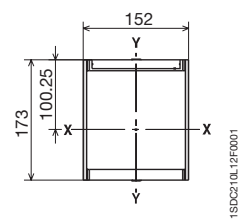
- ① Поворотная рукоятка управления на автоматическом выключателе
- ② Устройство напесного замка для блокировки выключателя в отключенном состоянии (максимальное количество замков - 3, обеспечиваются пользователем)
- ③ Размер с учётом разьема AUE (контакт с опережающим замыканием)
- ④ Блокировка дверцы отсека



Шаблон для выполнения отверстия в дверце отсека



Фланец для дверцы отсека



Габаритные размеры

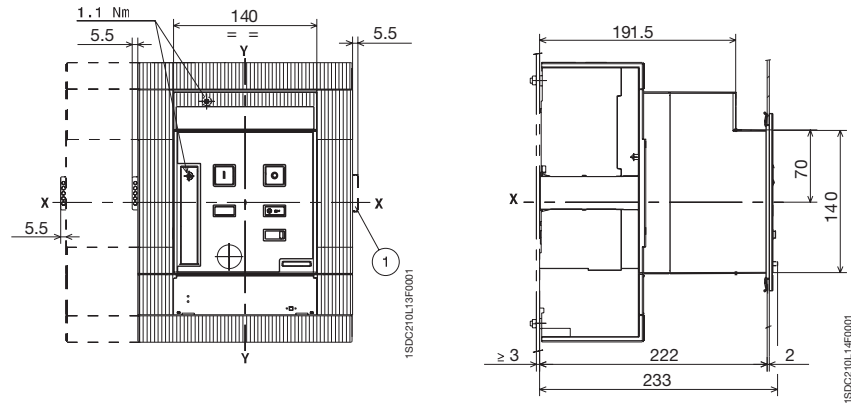
Принадлежности для Tmax T6

стандартное исполнение

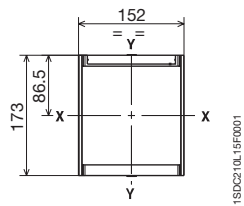
Надписи

- ① Габаритные размеры с установленными вспомогательными контактами и кабелями (только 3Q 1SY)

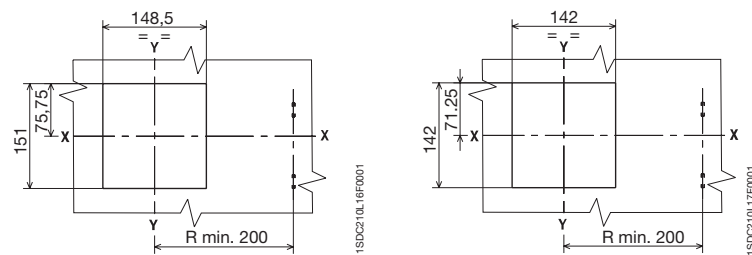
Устройство управления с электродвигателем



Фланец для дверцы отсека (стандартная поставка)



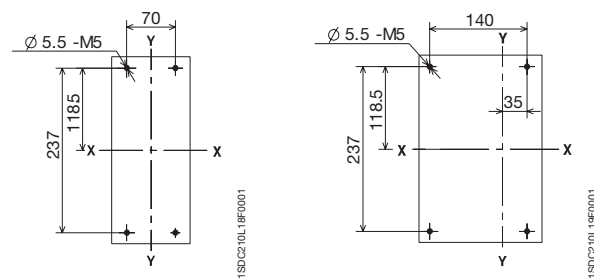
Шаблон для выполнения отверстия в дверце отсека



С фланцем

Без фланца

Шаблон для выполнения отверстий в опорной пластине



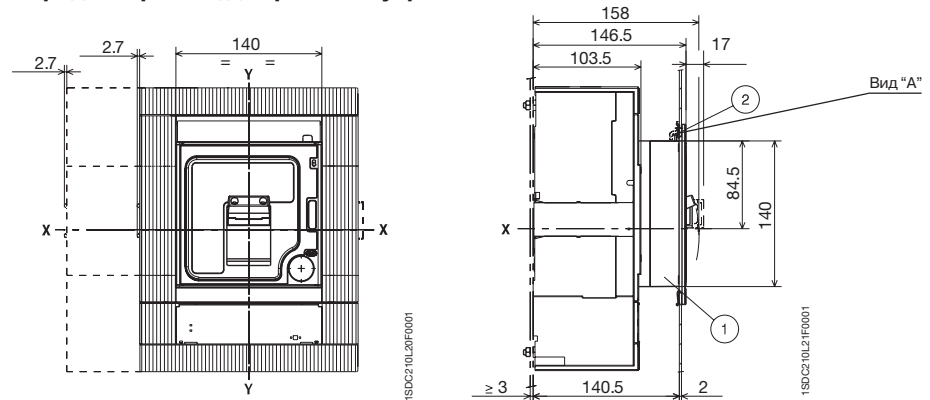
3 ПОЛЮСА

4 ПОЛЮСА

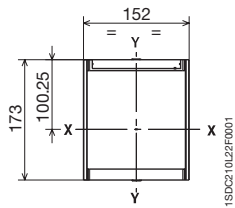
Надписи

- ① Передний фланец для рычажка управления
- ② Блокировка для дырцы отсека

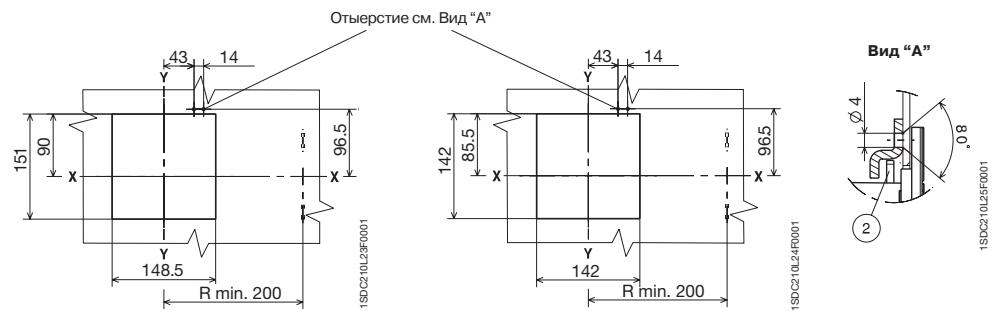
Передний фланец для рычажка управления



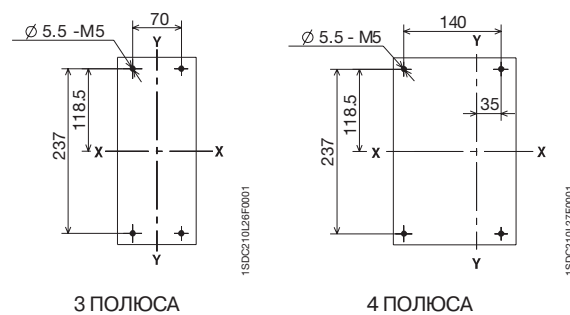
Фланец для дырцы отсека (стандартная поставка)



Шаблон для выполнения отверстия в дырце отсека



Шаблон для выполнения отверстий в опорной пластине

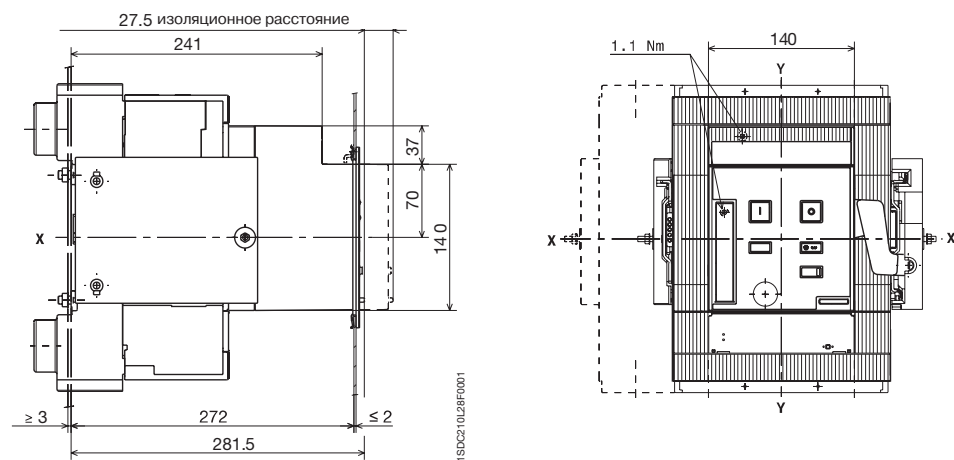


Габаритные размеры

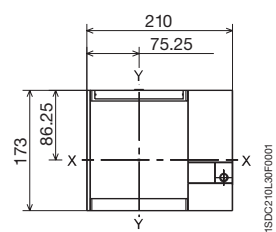
Принадлежности для Tmax T6

Выкатное исполнение

Устройство управления с электродвигателем



Фланец для дверцы отсека (стандартная поставка)



Шаблон для выполнения отверстия в дверце отсека и соединительный фланец

