

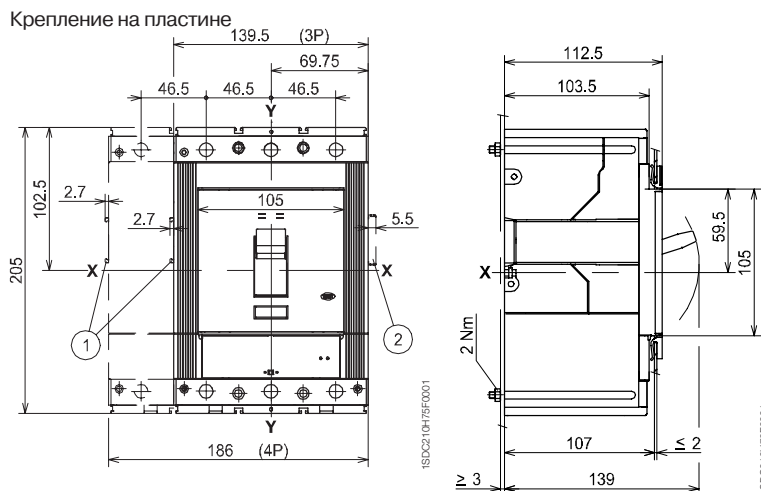
Габаритные размеры

Tmax T5

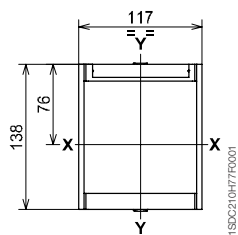
стационарный автоматический выключатель

Надписи

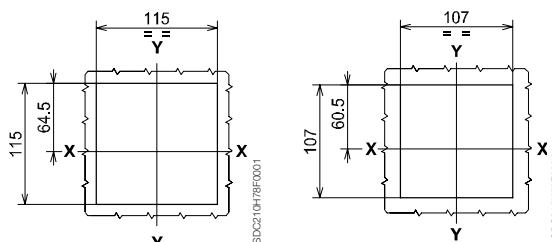
- ① Габаритные размеры с установленными принадлежностями и кабелями (SOR-C, UVR-C, RC222)
- ② Габаритные размеры с установленными вспомогательными контактами и кабелями (только 3Q 1SY)



Фланец для дверцы отсека



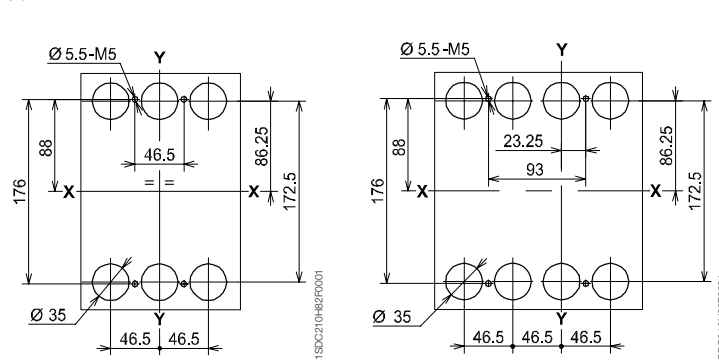
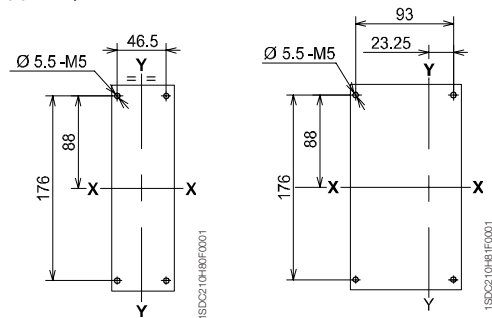
Шаблон для выполнения отверстия в дверце отсека



Шаблон для выполнения отверстий в опорной пластине

Для передних выходы

Для задних выходы



3 ПОЛЮСА

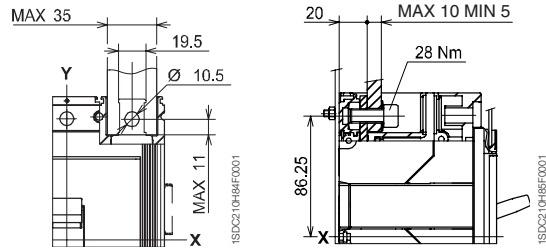
4 ПОЛЮСА

3 ПОЛЮСА

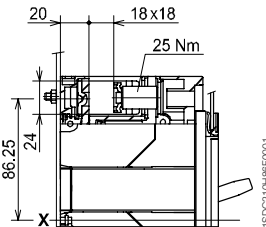
4 ПОЛЮСА

Выводы

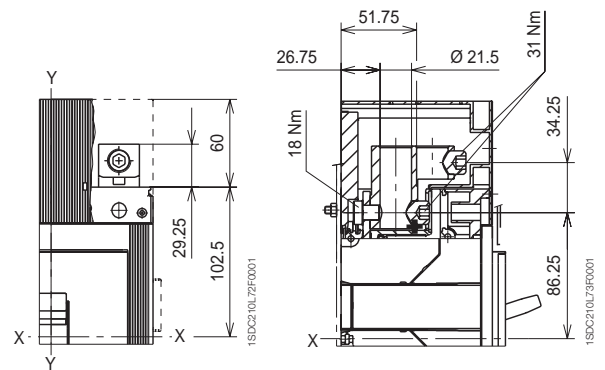
Передние выводы - F



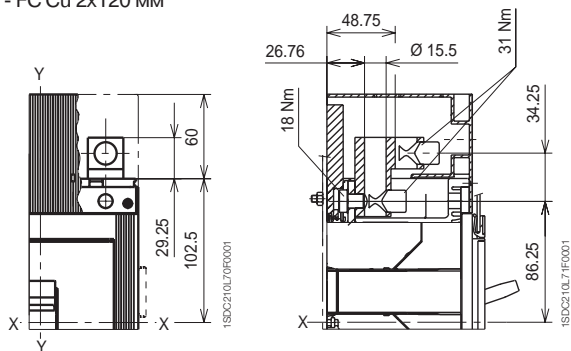
Передние выводы для медных кабелей - FC Cu



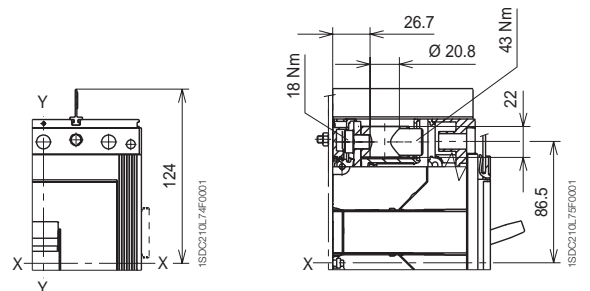
Передние выводы для медных кабелей - FC Cu 2x240 мм²



Передние выводы для медных/алюминиевых кабелей - FC Cu 2x120 мм²



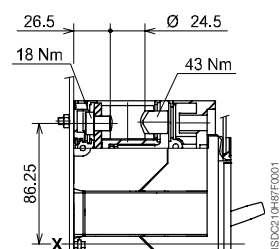
Передние выводы для медных/алюминиевых кабелей - 1x240 мм²



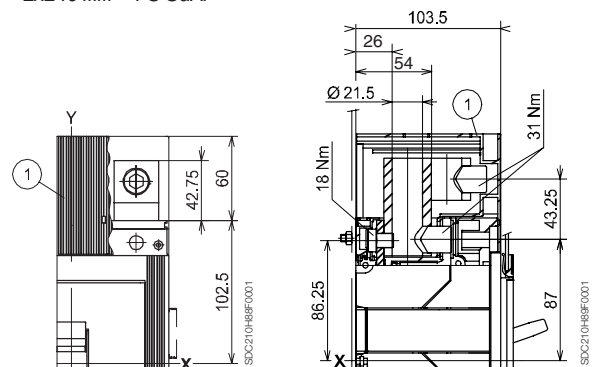
Надписи

- ① Высокие клеммные крышки со степенью защиты IP40

Передние выводы для медных/алюминиевых кабелей Cu/Al 2 мм² - FC CuAl



Передние выводы для медных/алюминиевых кабелей Cu/Al 2x240 мм² - FC CuAl



Габаритные размеры

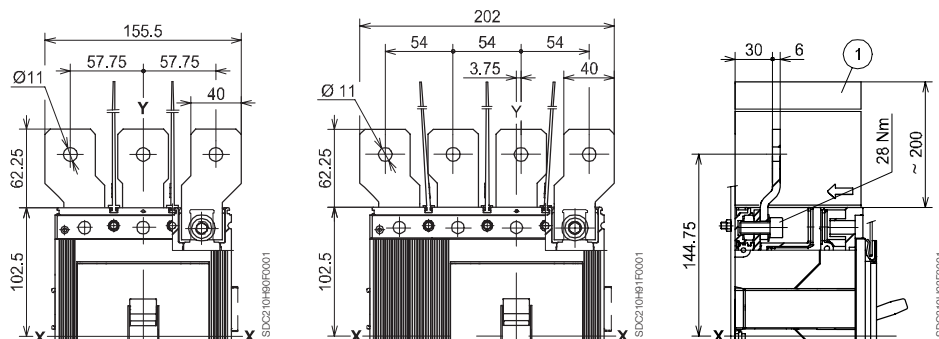
Tmax T5

Выводы

Надписи

- ① Изоляционные барьеры между фазами (обязательно)

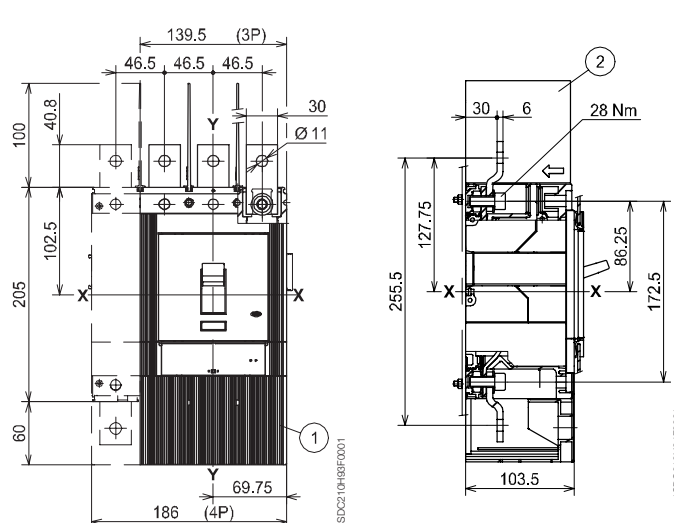
Передние расширенные выводы - ES



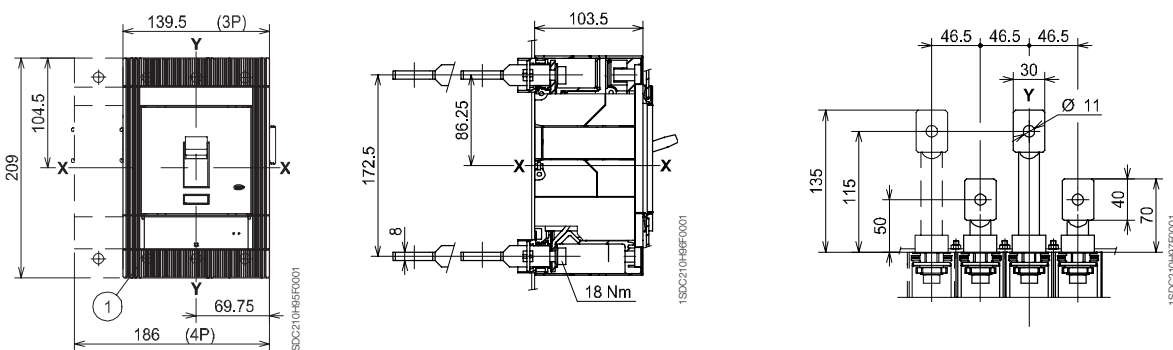
Надписи

- ① Высокие клеммные крышки со степенью защиты IP40
- ② Изоляционные барьеры между фазами (обязательно при отсутствии 1)

Передние удлиненные выводы - EF



Задние выводы - R



Надписи

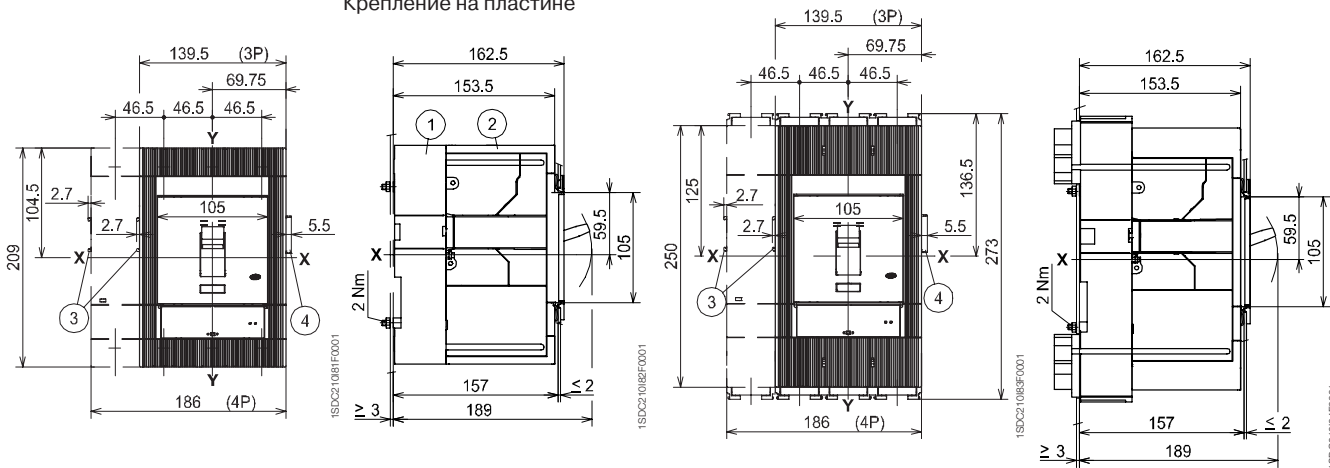
- ① Низкие клеммные крышки со степенью защиты IP40

Габаритные размеры

Tmax T5

Выключатель вставного исполнения

Крепление на пластине



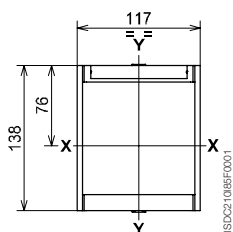
400 A

630 A

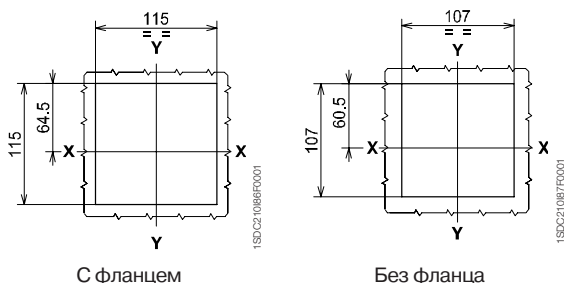
Надписи

- ① Стационарная часть
- ② Подвижная часть с клеммными крышками, степень защиты IP40
- ③ Габаритные размеры с установленными принадлежностями и кабелями (SOR-C, UVR-C, RC221-222)
- ④ Габаритные размеры с установленными вспомогательными контактами и кабелями (только 3Q 1SY)

Фланец для дверцы отсека

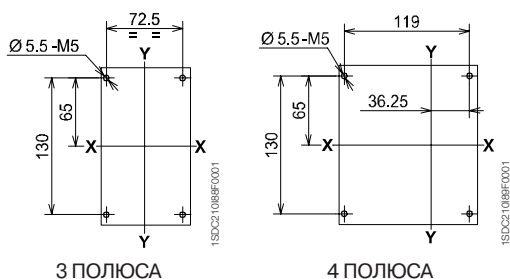


Шаблон для выполнения отверстия в дверце отсека

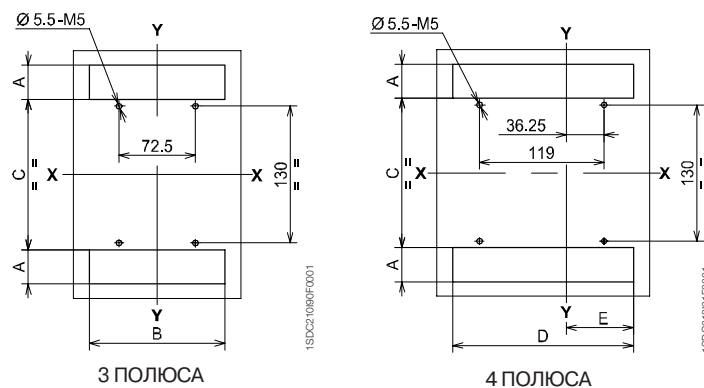


Шаблон для выполнения отверстий в опорной пластине

Для передних выводов 400 А



Для передних выводов 630 А
Для задних выводов 630 А



Задние выводы 400 А

Передние и задние выводы 630 А

A	B	C	D	E
32,5	128,5	143	172,5	64,5
61,8	139	142	185,5	69,5

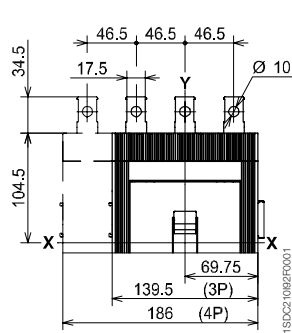


Габаритные размеры

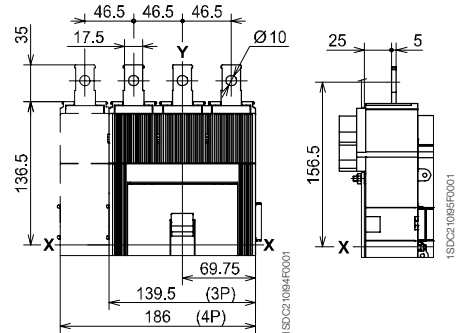
Tmax T5

Выводы

Передние удлиненные выводы - EF, 400 A



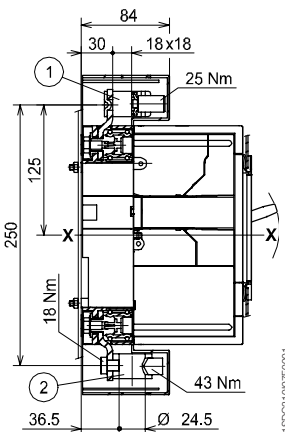
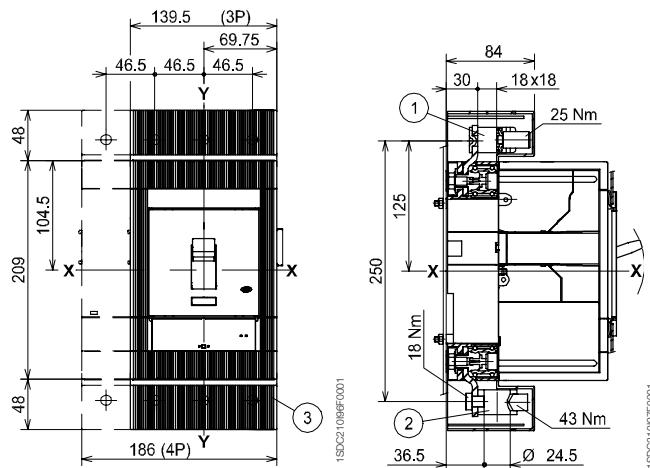
Передние выводы - F, 630 A



Надписи

- ① Передние выводы для кабелей Cu
- ② Передние выводы для кабелей Cu/Al
- ③ Высокие клеммные крышки со степенью защиты IP40

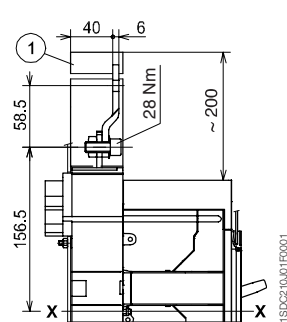
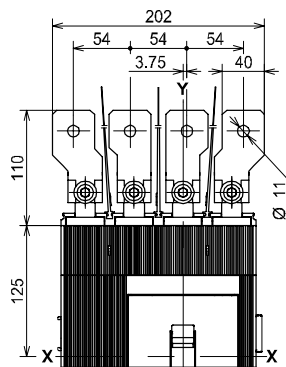
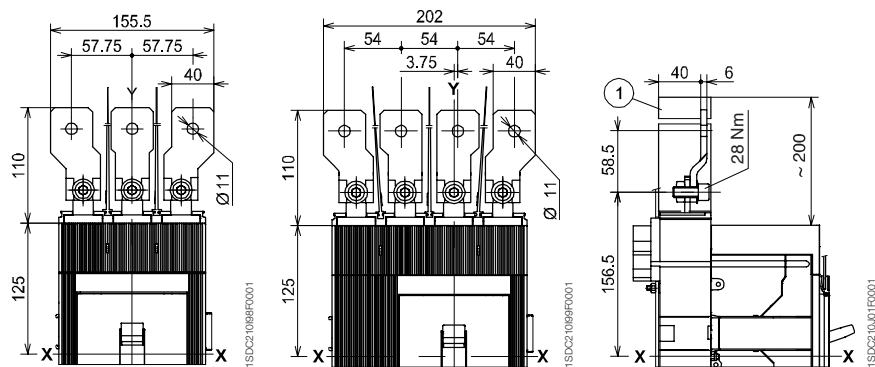
Передние выводы для кабелей Cu и Cu/Al - FC Cu - FC Cu/Al



Надписи

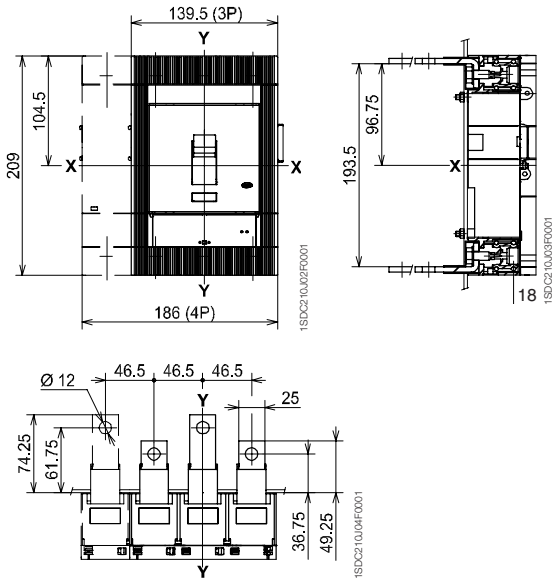
- ① Изоляционные барьеры между фазами (обязательно)

Передние удлиненные расширенные выводы - ES, 630 A

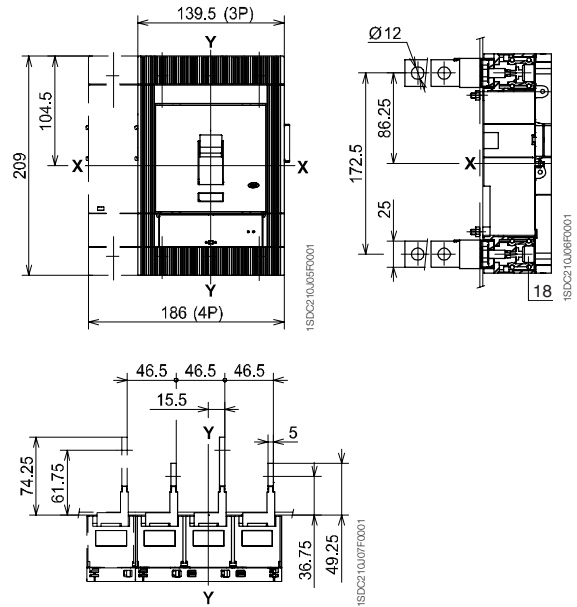


Выводы

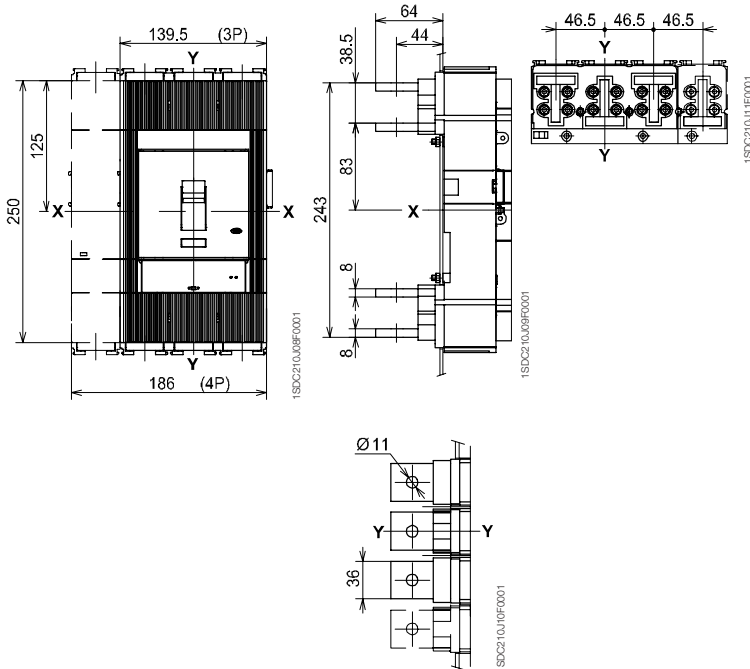
Задние плоские горизонтальные выводы - HR, 400 A



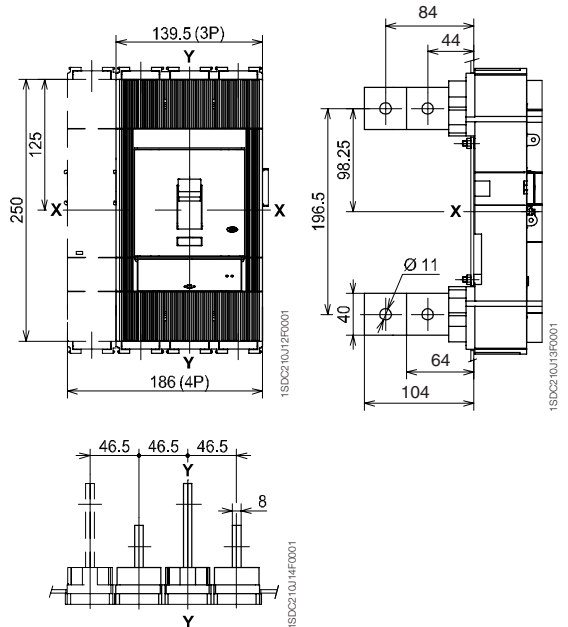
Задние вертикальные выводы - VR, 400 A



Задние плоские горизонтальные выводы - HR, 630 A



Задние вертикальные выводы - VR, 630 A

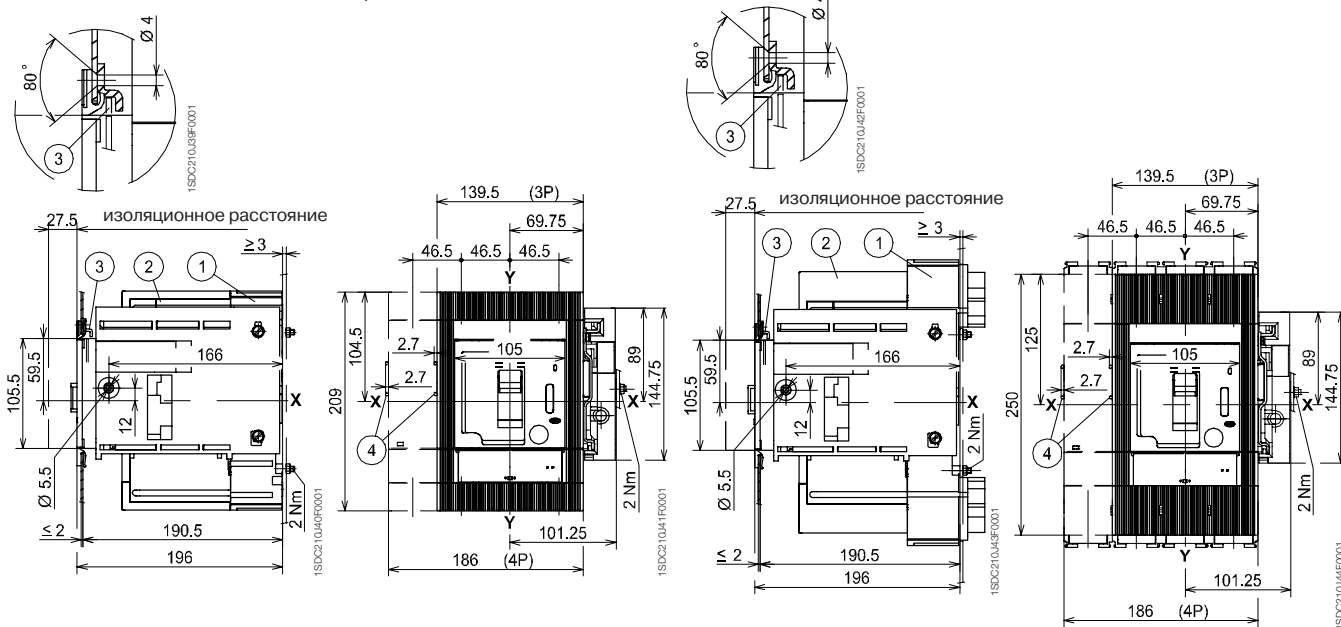


Габаритные размеры

Tmax T5

Выключатель выкатного исполнения

Крепление на пластине



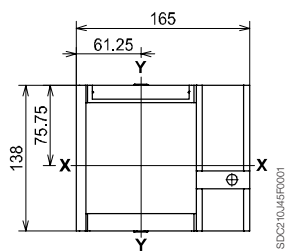
400 A

630 A

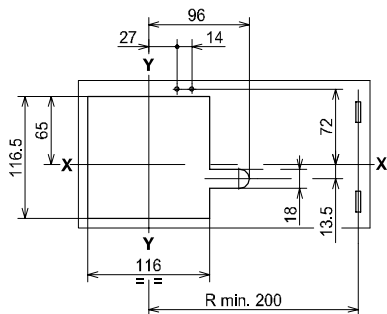
Надписи

- ① Стационарная часть
- ② Подъижная часть с клеммными крышками, степень защиты IP40
- ③ Блокировка для дыерцы отсека (имеется по запросу)
- ④ Габаритные размеры с установленными принадлежностями и кабелями (SOR-C, UVR-C, RC222)

Фланец для дверцы отсека



Шаблон для выполнения отверстия в дверце отсека

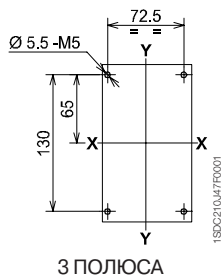


Шаблон для выполнения отверстий в опорной пластине

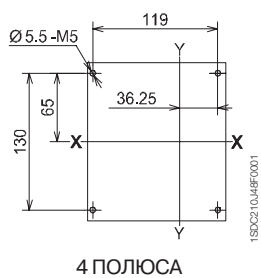
Для передних выюдоы 400 A

Для передних выюдоы 630 A

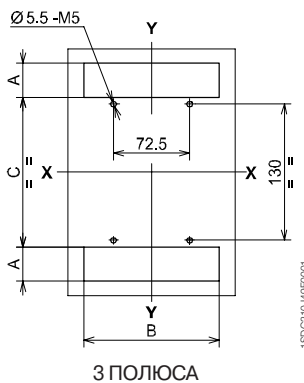
Для задних выюдоы 630 A



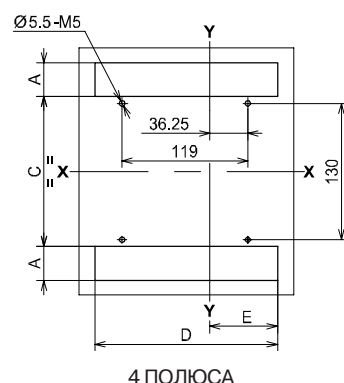
3 ПОЛЮСА



4 ПОЛЮСА



3 ПОЛЮСА



4 ПОЛЮСА

A	B	C	D	E
---	---	---	---	---

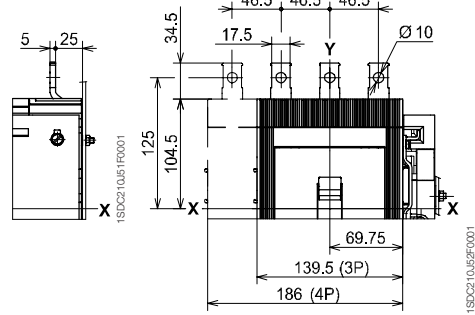
Задние выюдоы 400 A

Передние и задние выюдоы 630 A

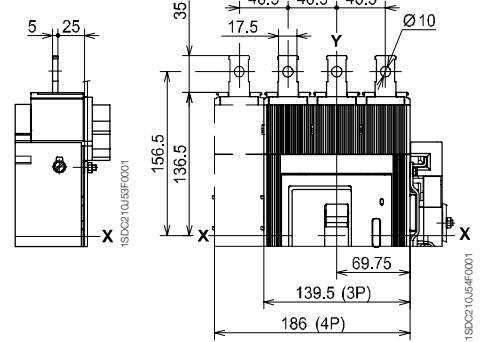
32,5	128,5	143	172,5	64,5
61,8	139	142	185,5	69,5

Выводы

Передние удлиненные выводы - EF, 400 A



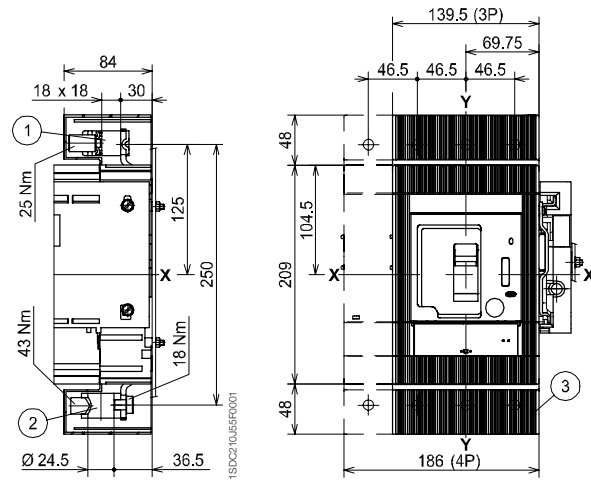
Передние удлиненные выводы - EF, 630 A



Надписи

- ① Передние выводы для медных кабелей
- ② Передние выводы для медных/алюминиевых кабелей
- ③ Выводы со степенью защиты IP40

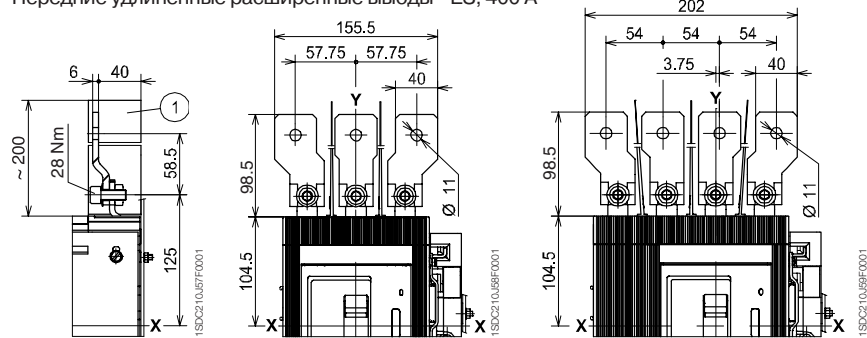
Передние выводы для кабелей Cu и Cu/Al - FC Cu - FC CuAl, 400 A



Надписи

- ① Изоляционные барьеры между фазами (обязательно)

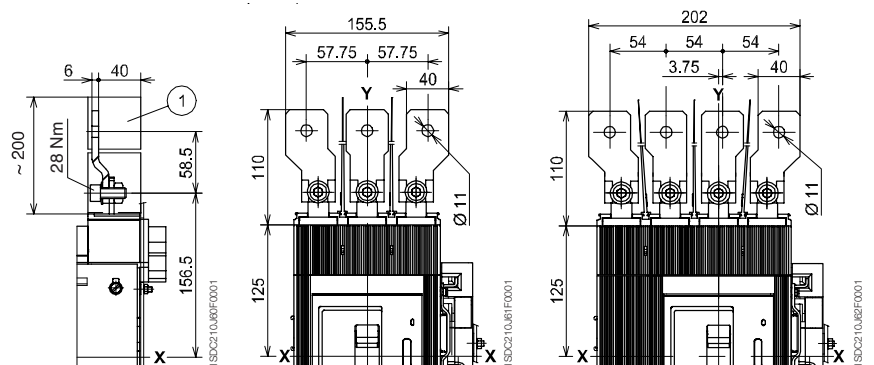
Передние удлиненные расширенные выводы - ES, 400 A



Надписи

- ① Изоляционные барьеры между фазами (обязательно)

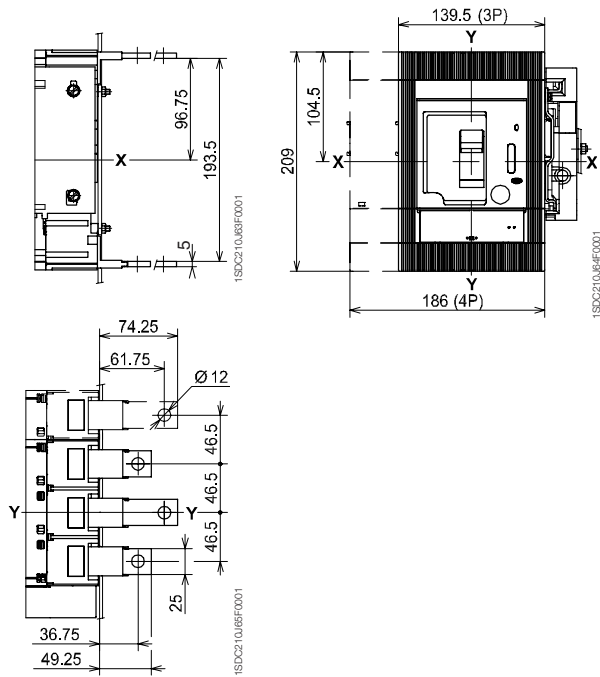
Передние удлиненные расширенные выводы - ES, 630 A



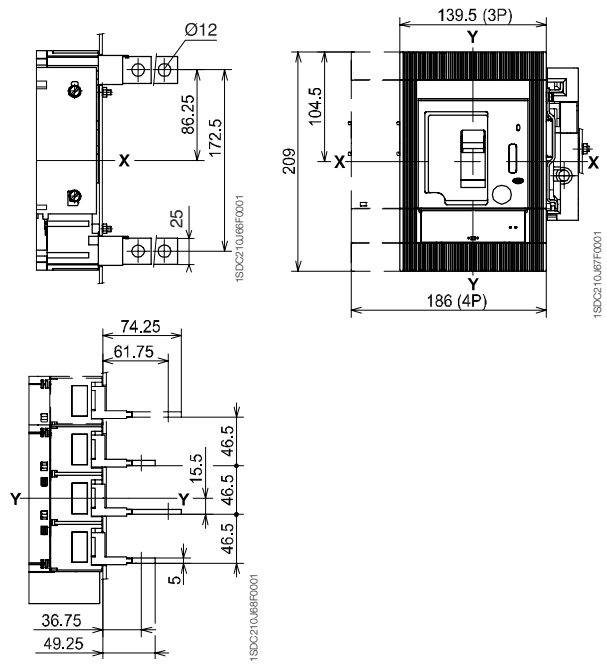
Габаритные размеры

Tmax T5

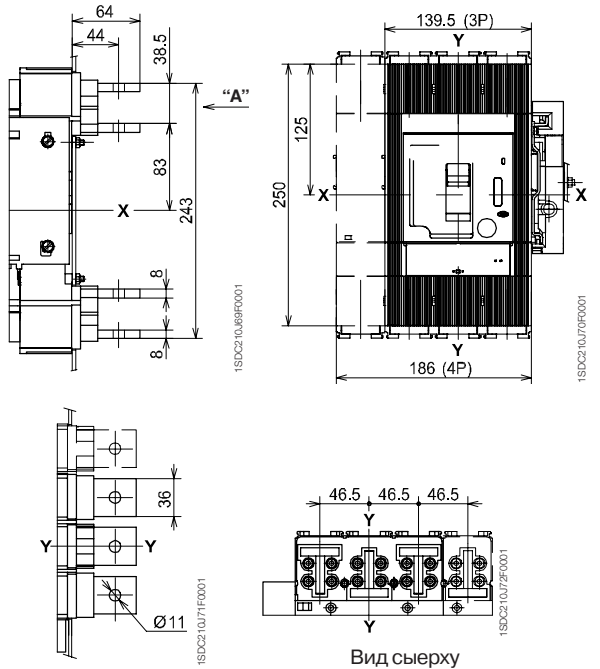
Задние плоские горизонтальные выходы - HR, 400 A



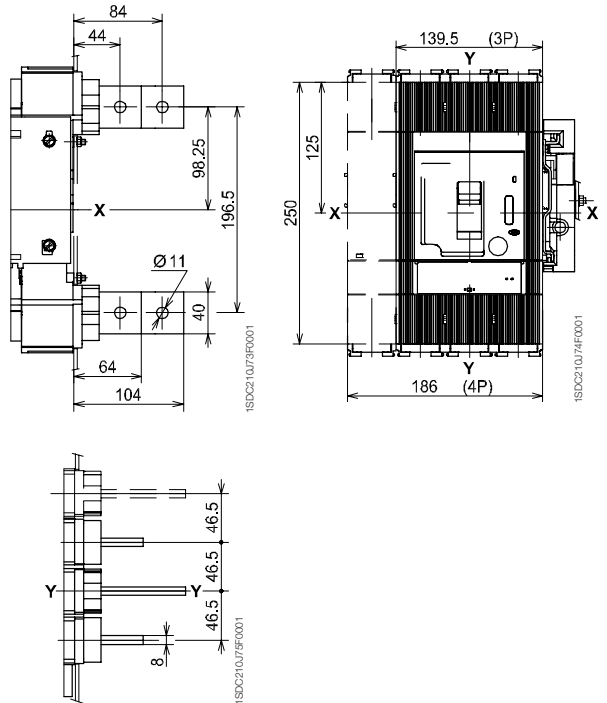
Задние плоские вертикальные выходы - VR, 400 A



Задние плоские горизонтальные выходы - HR, 630 A



Задние плоские вертикальные выходы - VR, 630 A



Габаритные размеры

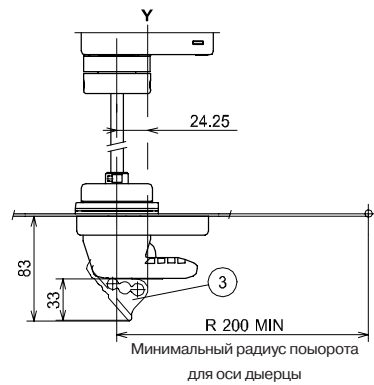
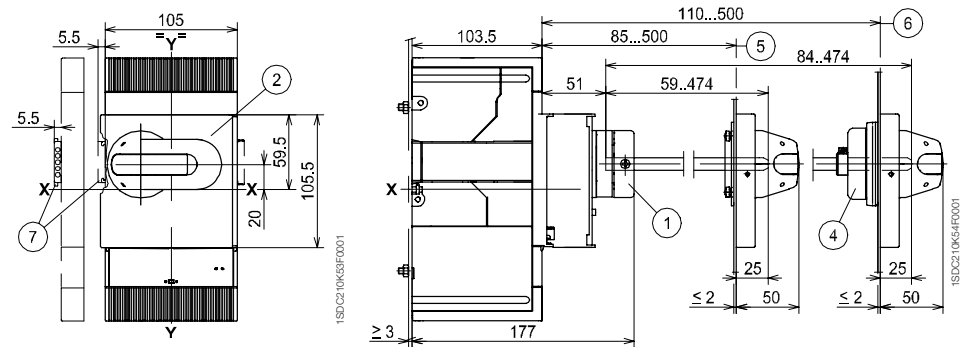
Принадлежности для Tmax T4-T5

стандартное исполнение

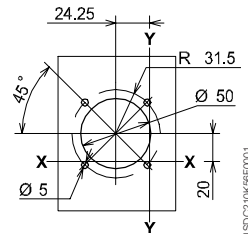
Надписи

- ① Передаточный узел
- ② Поворотная рукоятка с устройством блокировки дверцы
- ③ Устройство нащелчного замка для блокировки выключателя в отключенном состоянии (максимальное количество замков - 3, обеспечиваются пользователем)
- ④ Защита IP54 (поставляется по запросу)
- ⑤ Минимальное и максимальное расстояние от передней поверхности дверцы без учета принадлежности ④
- ⑥ Минимальное и максимальное расстояние от передней поверхности дверцы с учетом принадлежности ④
- ⑦ Размер с учетом разьема AUE (контакт с опережающим замыканием)

Поворотная рукоятка управления на дверце отсека



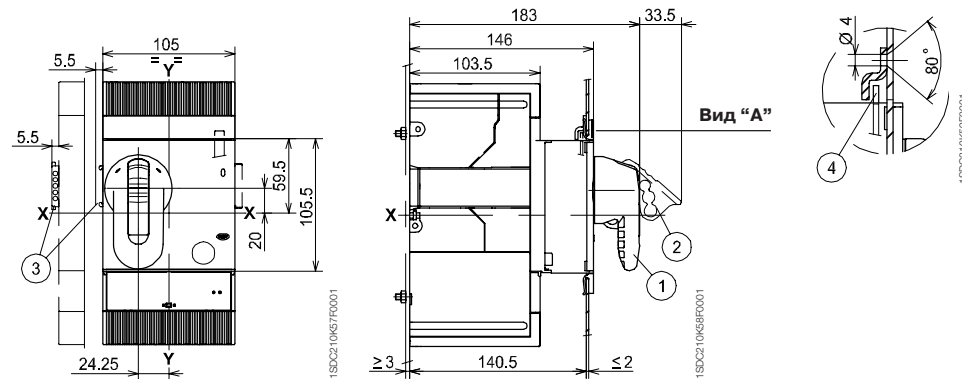
Шаблон для выполнения отверстий для дверцы отсека



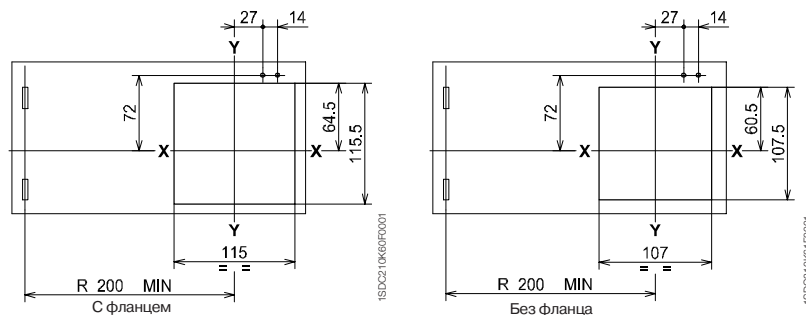
Надписи

- ① Поворотная рукоятка управления на автоматическом выключателе
- ② Устройство нащелчного замка для блокировки выключателя в отключенном состоянии (максимальное количество замков - 3, обеспечиваются пользователем)
- ③ Размер с учетом разьема AUE (контакт с опережающим замыканием)
- ④ Блокировка дверцы отсека

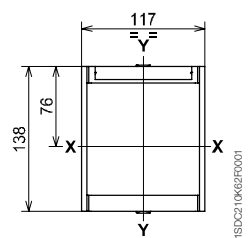
Поворотная рукоятка управления на автоматическом выключателе



Шаблон для выполнения отверстия в дверце отсека



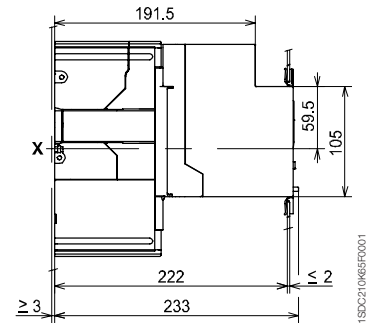
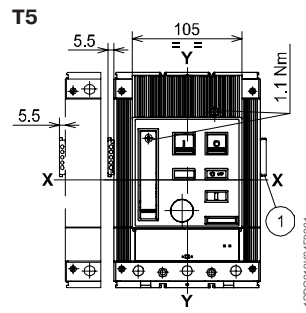
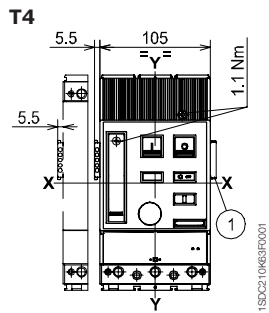
Фланец для дверцы отсека



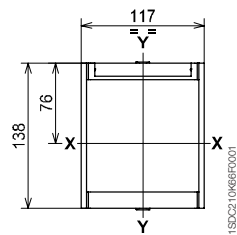
Надписи

- ① Габаритные размеры с установленными вспомогательными контактами и кабелями (только 3Q 1SY)

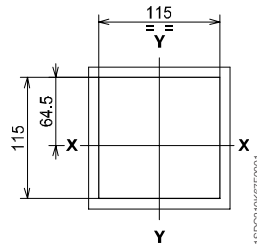
Устройство управления с электродвигателем



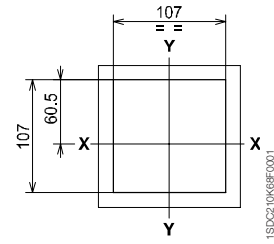
Фланец для дверцы отсека (стандартная поставка)



Шаблон для выполнения отверстия в дверце отсека

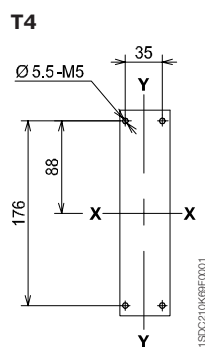


С фланцем

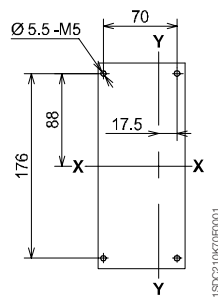


Без фланца

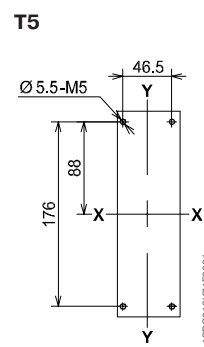
Шаблон для выполнения отверстий в опорной пластине



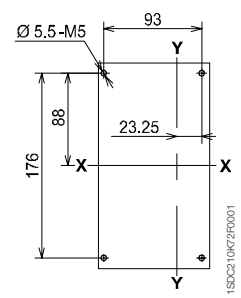
3 ПОЛЮСА



4 ПОЛЮСА



3 ПОЛЮСА



4 ПОЛЮСА

Габаритные размеры

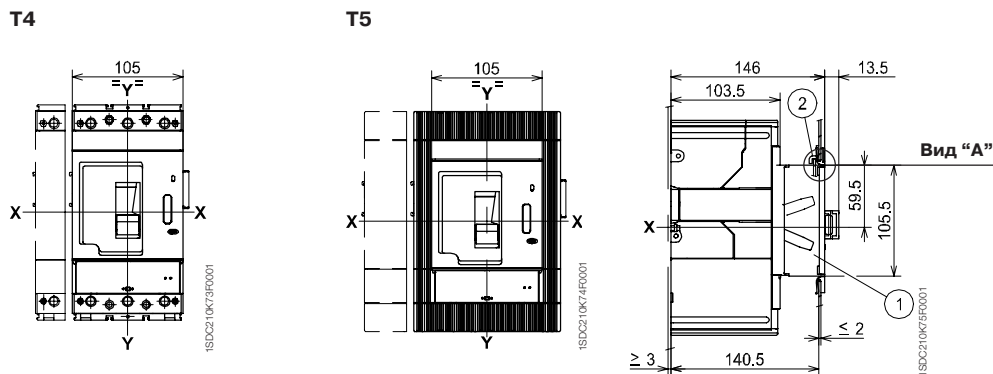
Принадлежности для Tmax T4-T5

стандартное исполнение

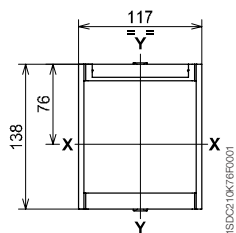
Надписи

- ① Передний фланец для рычажка управления
- ② Блокировка для дырцы отсека (поставляется по запросу)

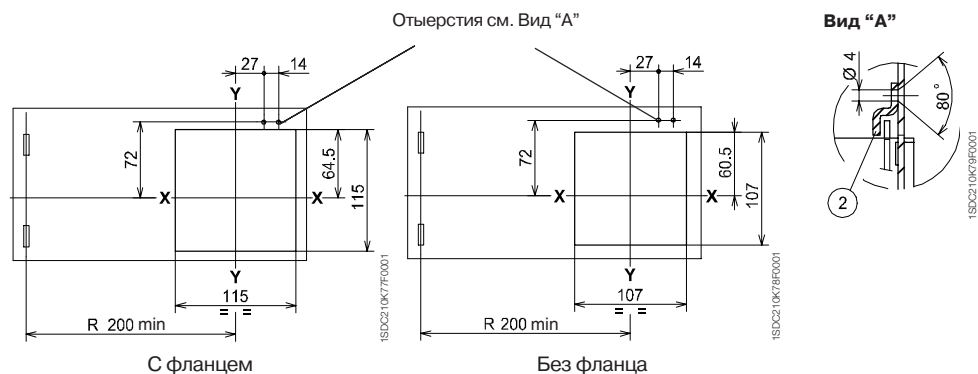
Передний фланец для рычажка управления



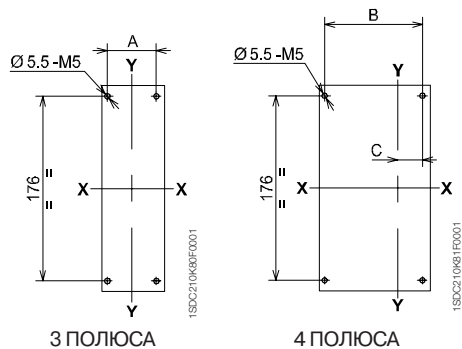
Фланец для дверцы отсека (стандартная поставка)



Шаблон для выполнения отверстия в дверце отсека



Шаблон для выполнения отверстий в опорной пластине

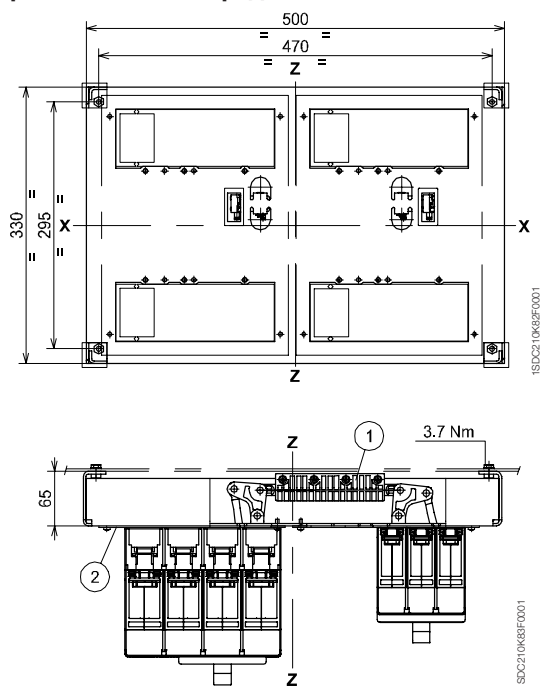


	A	B	C
T4	35	70	17,5
T5	46,5	93	23,25

Надписи

- ① Механизм взаимной блокировки
- ② Соединительная пластина для автоматического выключателя

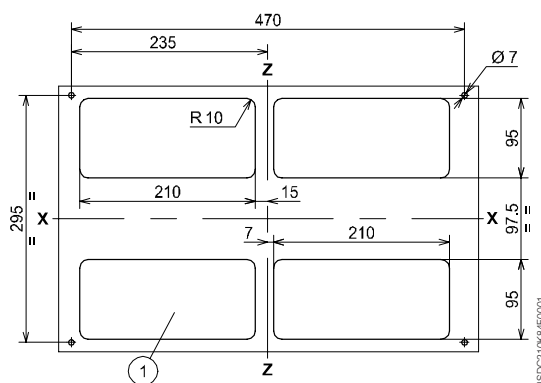
Взаимная блокировка между двумя автоматическими выключателями, расположенными рядом



Надписи

- ① Шаблон для выполнения отверстий для всех исполнений с задними выводами

Шаблоны для выполнения отверстий в опорной пластине

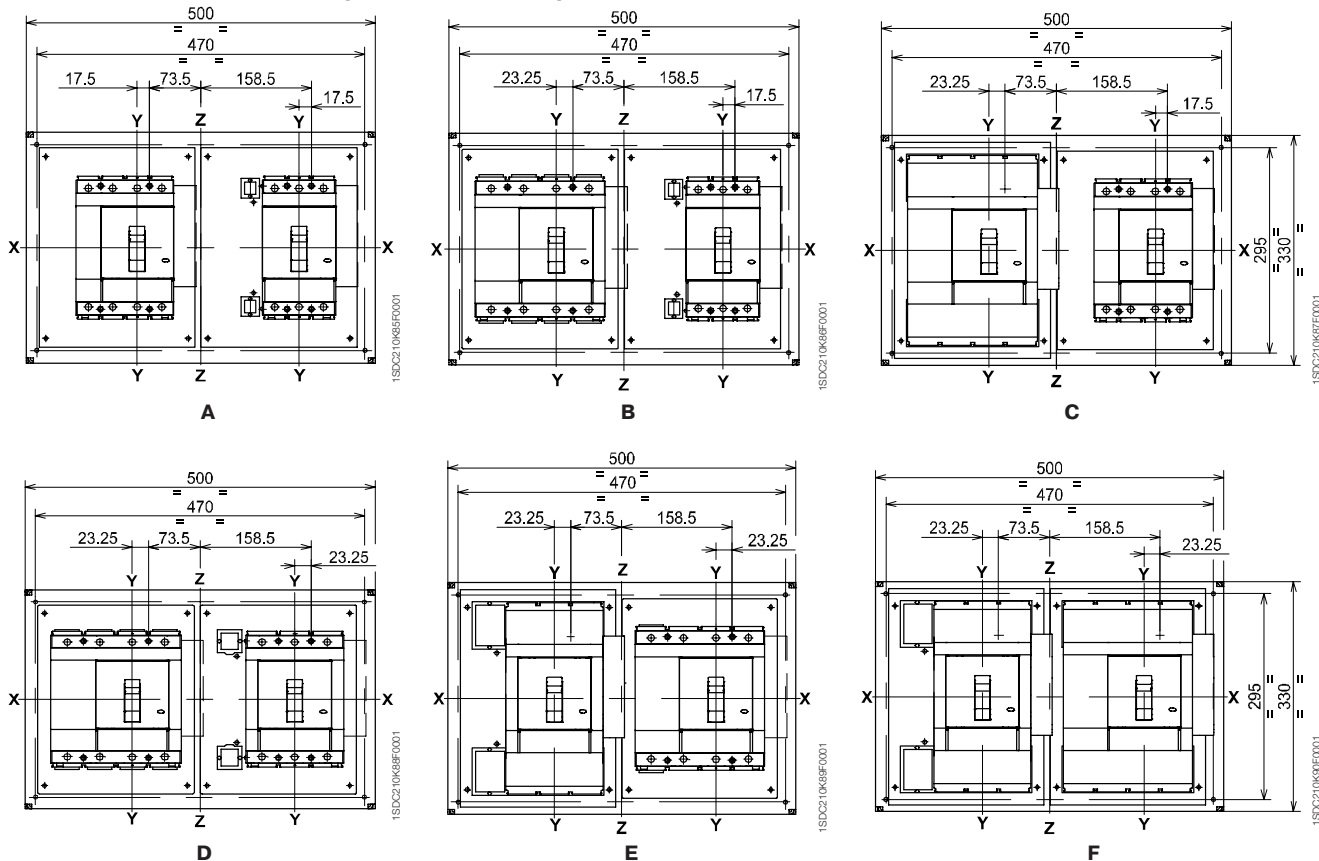


Габаритные размеры

Принадлежности для Tmax T4-T5

стационарное исполнение

Взаимная блокировка между двумя автоматическими выключателями, расположенными рядом

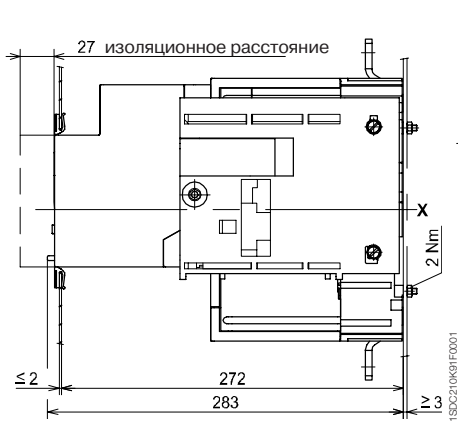


Тип	Автоматические выключатели
A	N° 1 T4 (F-P-W) N° 1 T4 (F-P-W)
B	N° 1 T4 (F-P-W) N° 1 T5 400 (F-P-W) или T5 630 (F)
e	N° 1 T4 (F-P-W) N° 1 T5 630 (P-W)
D	N° 1 T5 400 (F-P-W) или T5 630 (F) N° 1 T5 400 (F-P-W) или T5 630 (F)
E	N° 1 T5 400 (F-P-W) или T5 630 (F) N° 1 T5 630 (P-W)
F	N° 1 T5 630 (P-W) N° 1 T5 630 (P-W)

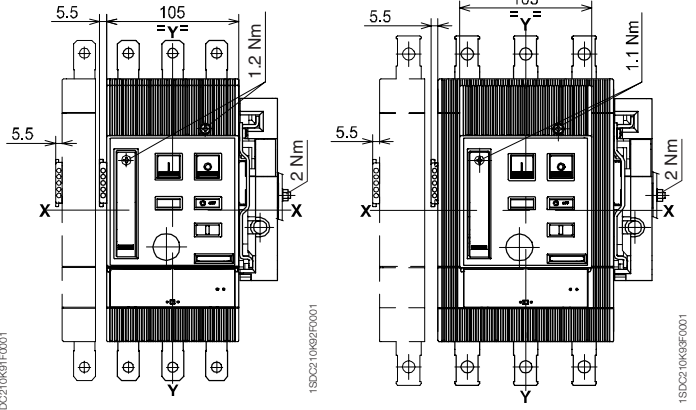
Примечание:
 F) Стационарный автоматический выключатель
 (P) Выключатель вставного исполнения
 (W) Выключатель вкатного исполнения

Выкатное исполнение

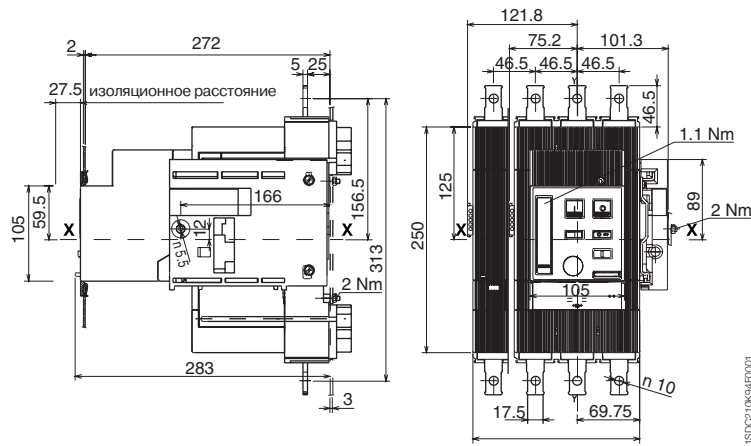
Устройство управления с электродвигателем T4



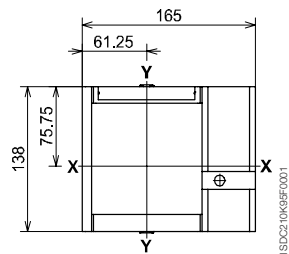
T5 (400 A)



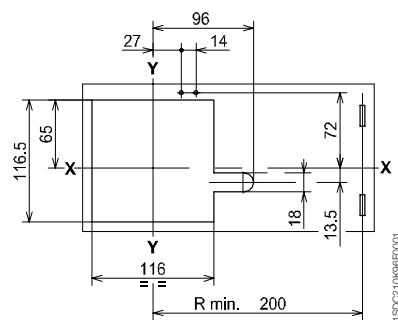
T5 (630 A)



Фланец для дверцы отсека (стандартная поставка)



Шаблон для выполнения отверстия в дверце отсека и соединительный фланец



Габаритные размеры

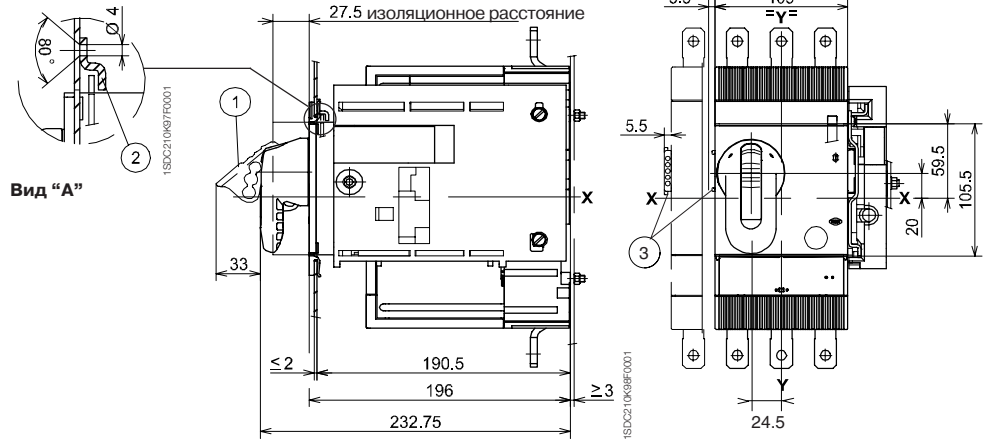
Принадлежности для Tmax T4-T5

Выкатное исполнение

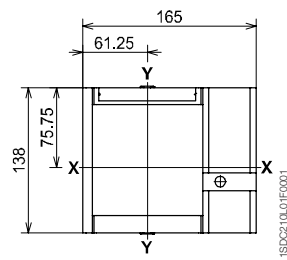
Поворотная рукоятка управления на автоматическом выключателе

Надписи

- ① Устройство нащелочного замка для блокировки выключателя в отключенном состоянии (максимальное количество замков - 3, обеспечиваются пользователем)
- ② Блокировка для дверцы отсека
- ③ Размер с учётом размера разъема AUE (контакт с опережающим замыканием)



Фланец для дверцы отсека



Шаблон для выполнения отверстия в дверце отсека и соединительный фланец

