

# Габаритные размеры

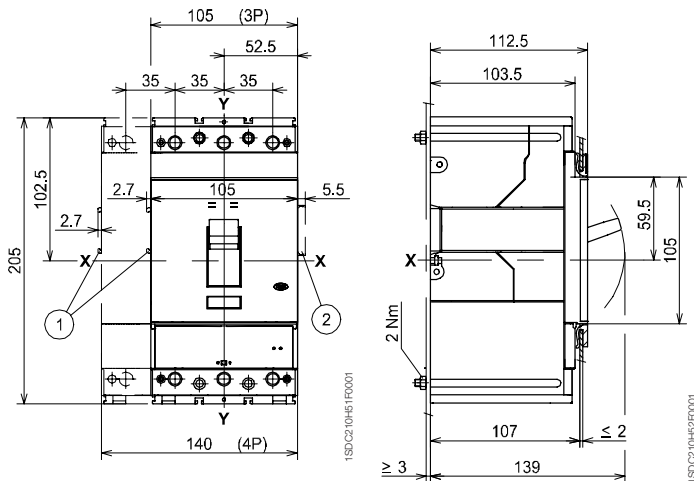
## Tmax T4

### этационный автоматический выключатель

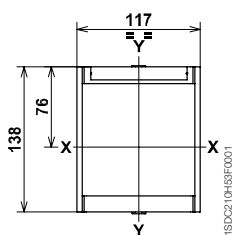
Крепление на пластине

**Надписи**

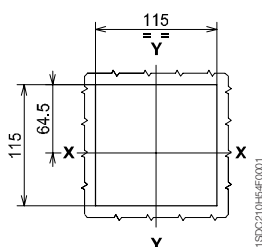
- ① Габаритные размеры с установленными принадлежностями и кабелями (SOR-C, UVR-C, RC222-223)
- ② Габаритные размеры с установленными вспомогательными контактами и кабелями (только 3Q 1SY)



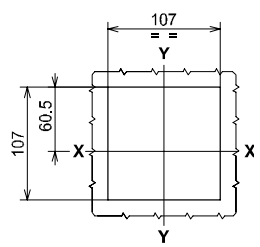
**Фланец для дверцы отсека**



**Шаблон для выполнения отверстий в дверце отсека**



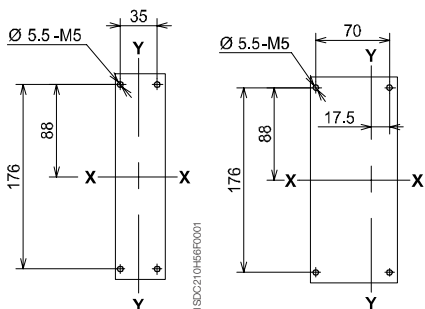
3-4 ПОЛЮСА  
С фланцем



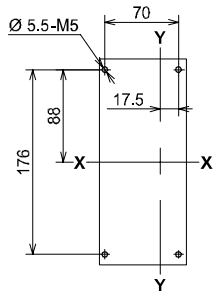
3-4 ПОЛЮСА  
Без фланца

**Шаблон для выполнения отверстий в опорной пластине**

Для передних выходы

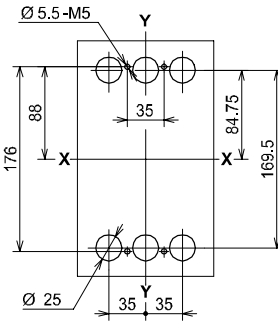


3 ПОЛЮСА

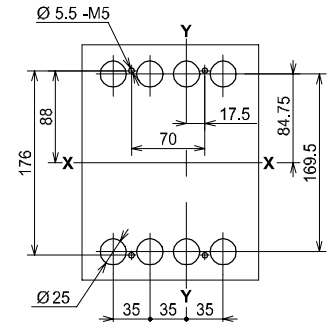


4 ПОЛЮСА

Для задних выходы



3 ПОЛЮСА



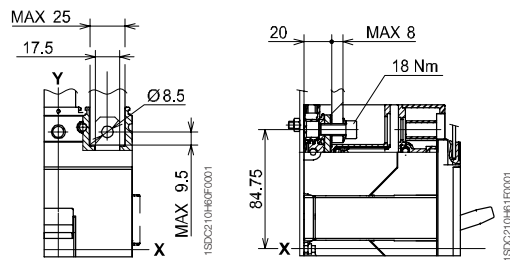
4 ПОЛЮСА

# Габаритные размеры

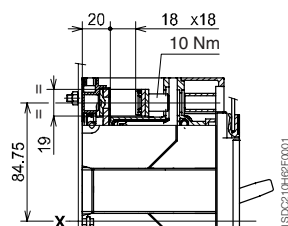
## Tmax T4

### Выводы

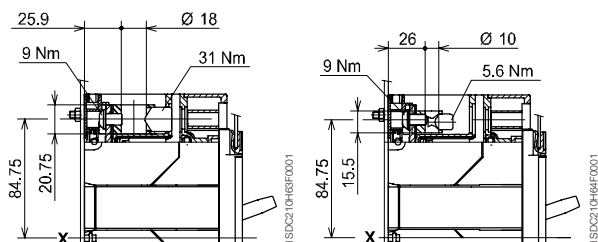
Передние выводы - F



Передние выводы для медных кабелей - FC Cu



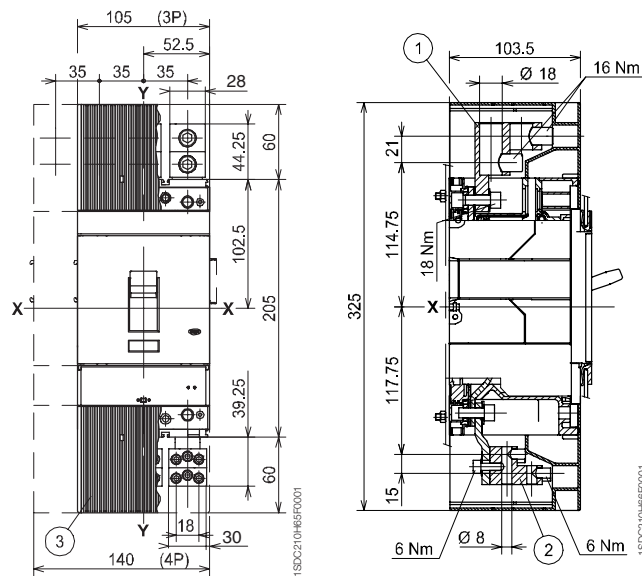
Передние выводы для медных/алюминиевых кабелей - FC CuAl



### Надписи

- ① Передние выводы для подключения кабеля 2 x 150 мм<sup>2</sup>
- ② Передние выводы для подключения нескольких кабелей
- ③ Высокие клеммные крышки со степенью защиты IP40

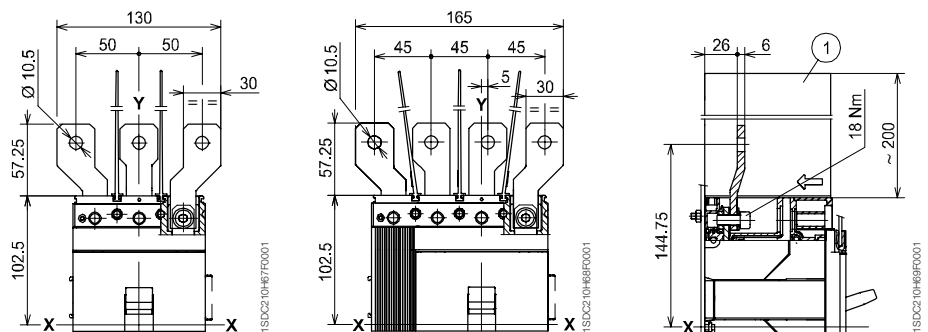
Передние выводы для нескольких кабелей - MC



### Надписи

- ① Изоляционные барьеры между фазами (обязательно)

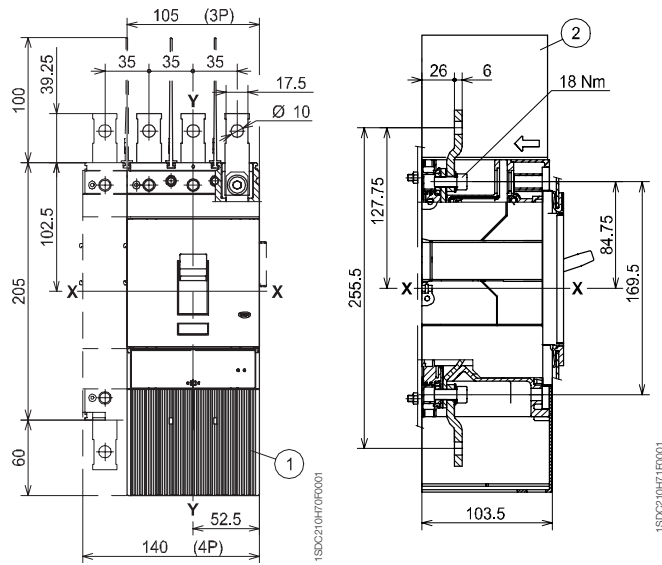
Передние удлиненные расширенные выводы - ES



**Надписи**

- ① Высокие клеммные крышки со степенью защиты IP40
- ② Изоляционные барьеры между фазами (обязательно при отсутствии 1)

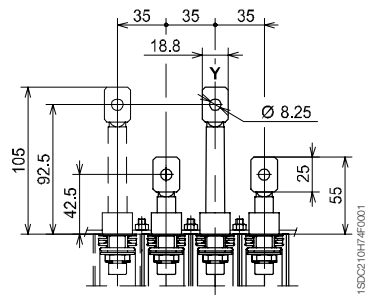
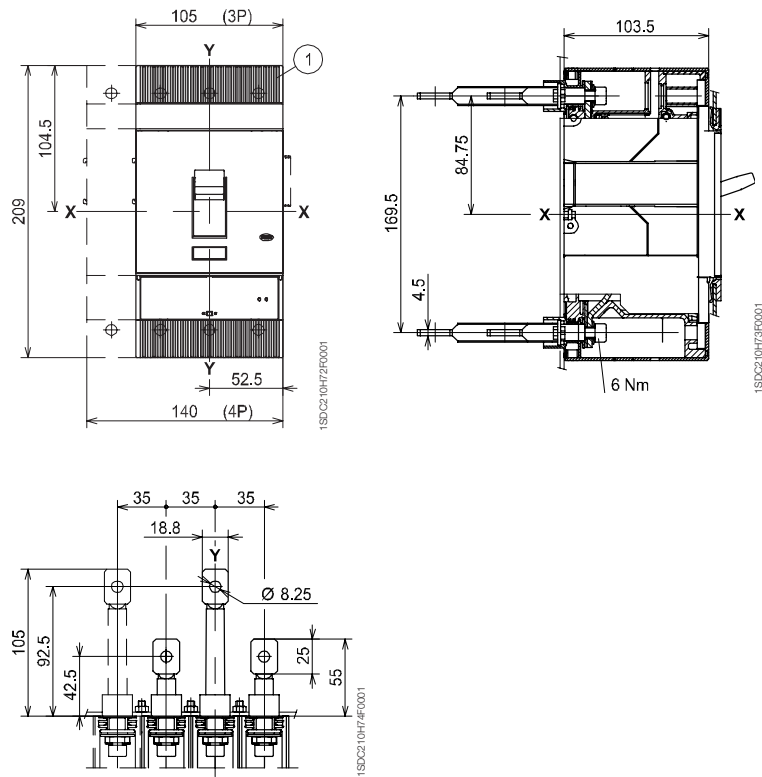
**Передние удлиненные быюды - EF**



**Надписи**

- ① Низкие клеммные крышки со степенью защиты IP40

**Задние быюды - R**



# Габаритные размеры

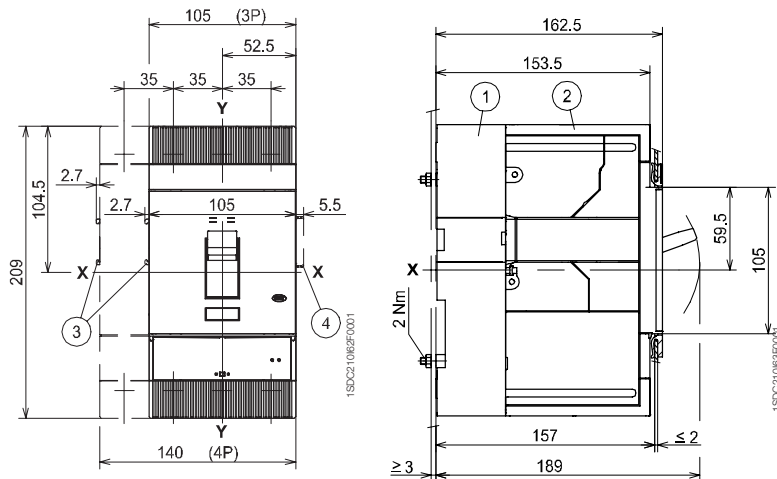
## Tmax T4

### Выключатель вставного исполнения

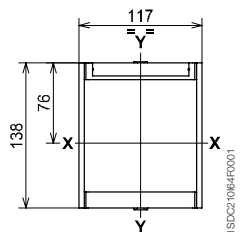
Крепление на пластине

**Надписи**

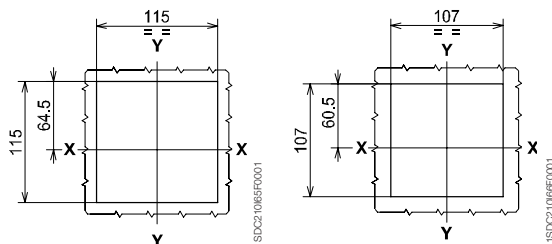
- ① Стационарная часть
- ② Подвижная часть с клеммными крышками, степень защиты IP40
- ③ Габаритные размеры с установленными принадлежностями и кабелями (SOR-C, UVR-C, RC222-223)
- ④ Габаритные размеры с установленными вспомогательными контактами и кабелями (только 3Q 1SY)



**Фланец для дверцы отсека**



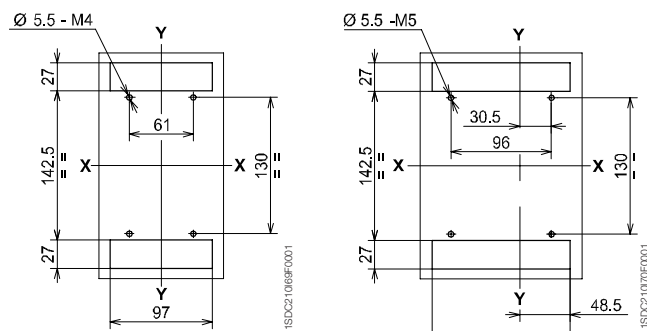
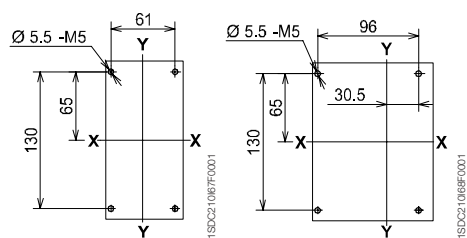
**Шаблон для выполнения отверстия в дверце отсека**



**Шаблон для выполнения отверстий в опорной пластине**

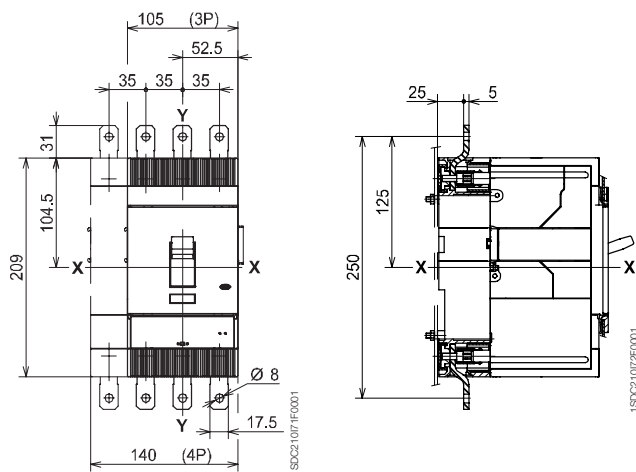
Для передних выгоды

Для задних выгоды



## Выводы

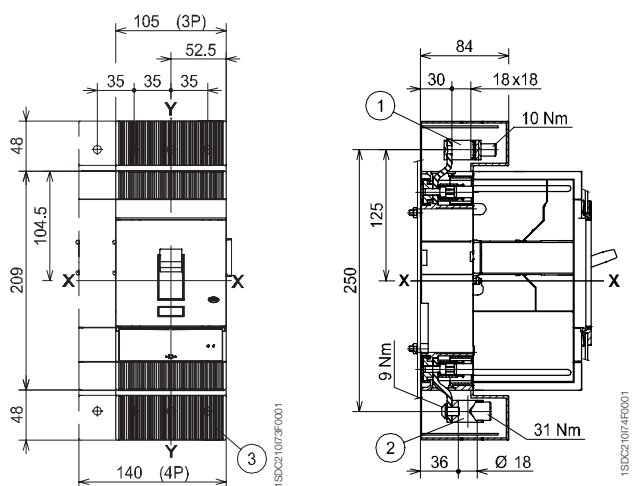
Передние удлиненные выводы - EF



## Надписи

- ① Для медных кабелей Cu
- ② Для медных/алюминиевых кабелей CuAl
- ③ Высокие клеммные крышки со степенью защиты IP40

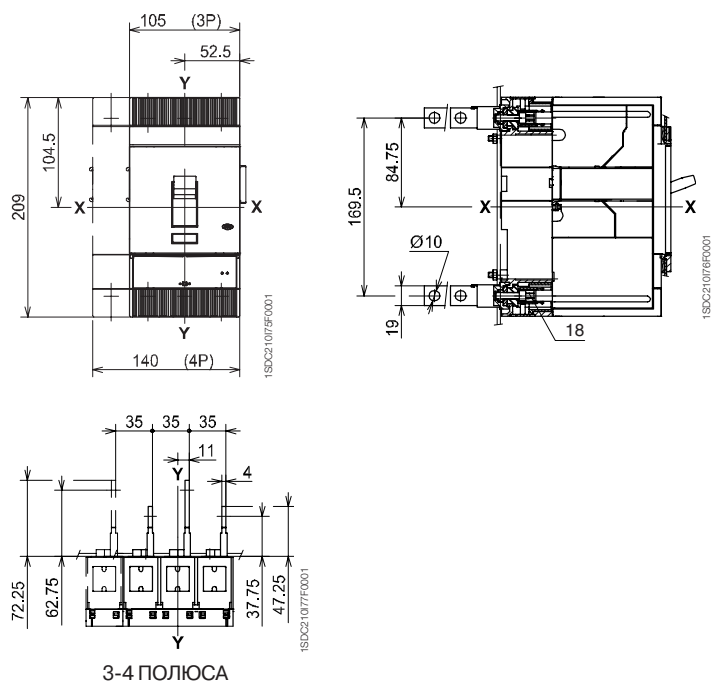
Передние выводы для медных кабелей - FC Cu или медных/алюминиевых кабелей- FC CuAl



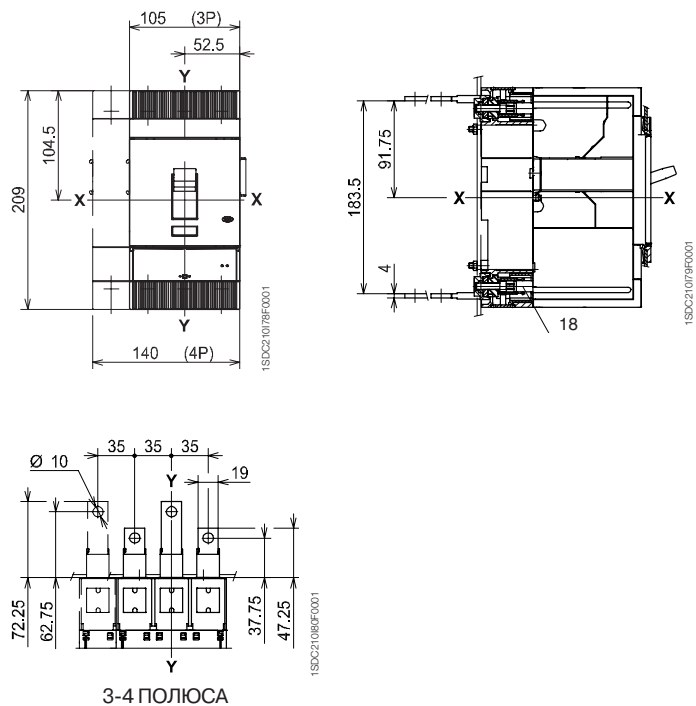
# Габаритные размеры

## Tmax T4

### Задние плоские вертикальные выходы - VR



### Задние плоские горизонтальные выходы - HR



# Габаритные размеры

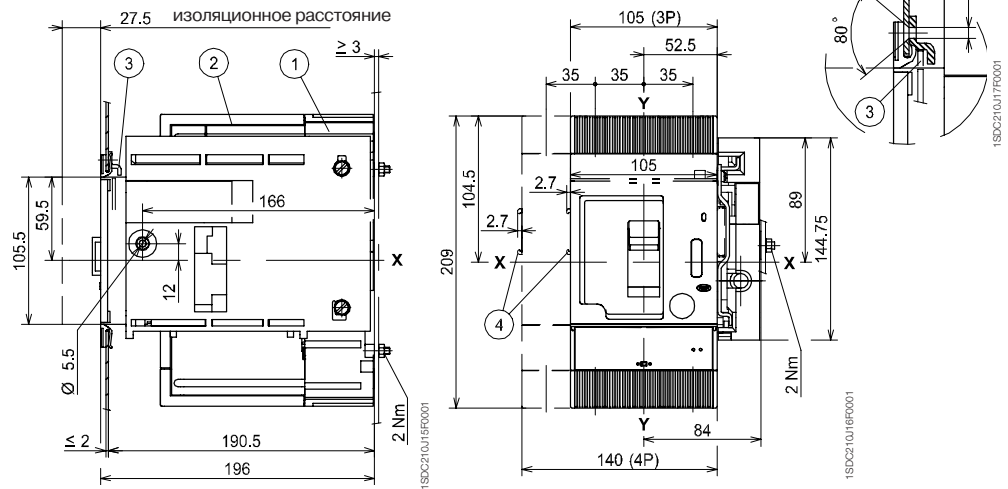
## Tmax T4

### Выключатель выкатного исполнения

Крепление на пластине

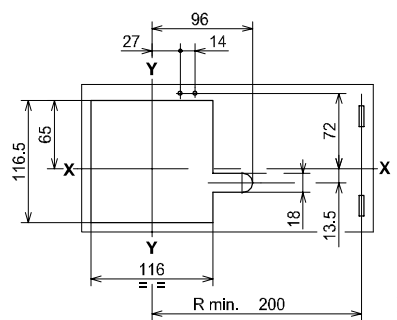
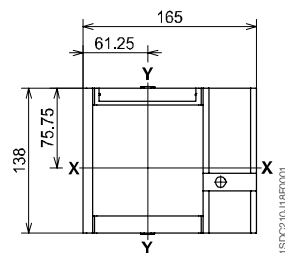
Надписи

- ① Стационарная часть
- ② Подвижная часть
- ③ Блокировка для дырцы отсека (имеется по запросу)
- ④ Габаритные размеры с установленными принадлежностями и кабелями (SOR-C, UVR-C, RC222-223)



### Фланец для дырцы отсека

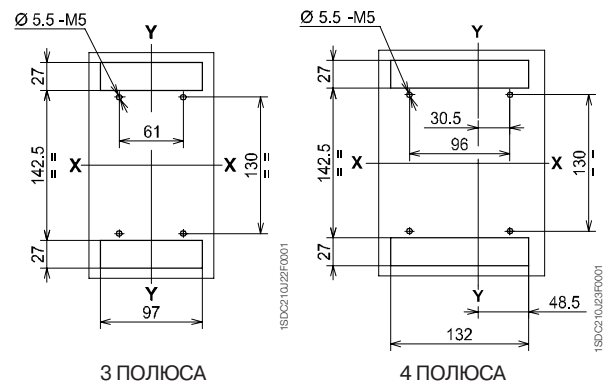
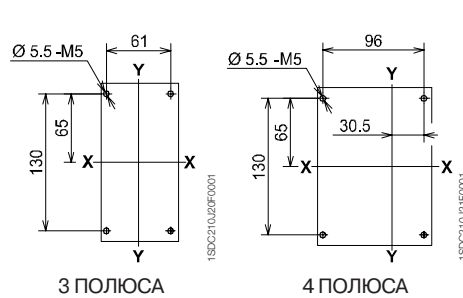
### Шаблон для выполнения отверстия в дырце отсека



### Шаблон для выполнения отверстий в опорной пластине

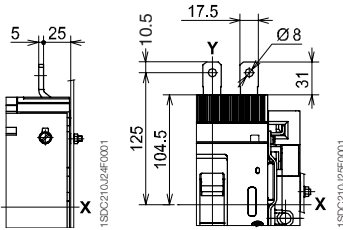
Для передних выходы

Для задних выходы

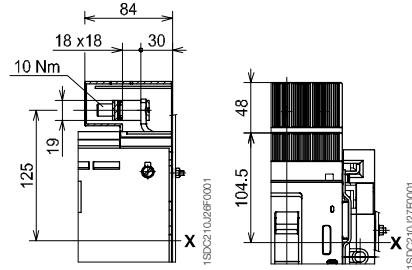


## Выводы

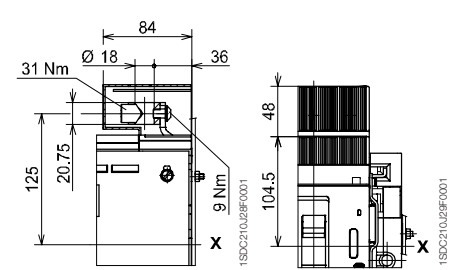
Передние удлиненные выводы - EF



Передние выводы для медных кабелей - FC Cu



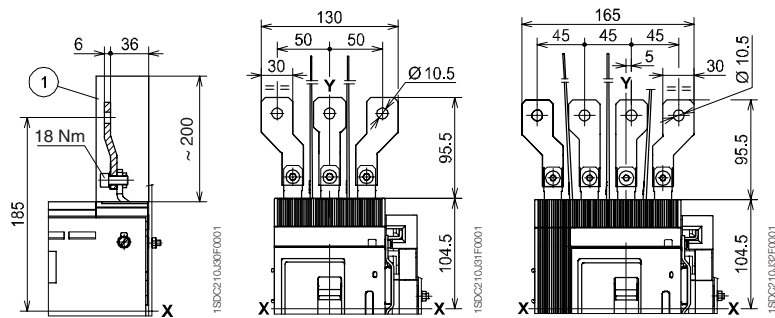
Передние выводы для медных/алюминиевых кабелей - FC CuAl



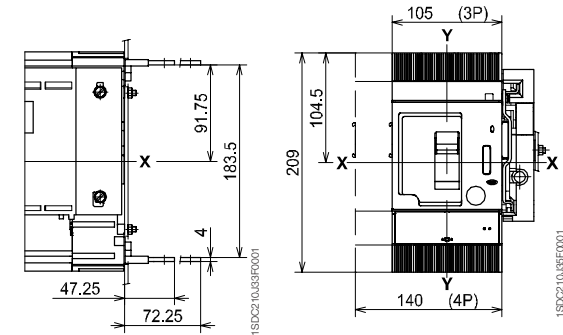
## Надписи

- 1) Изоляционные барьеры между фазами (обязательно)

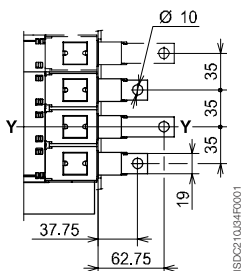
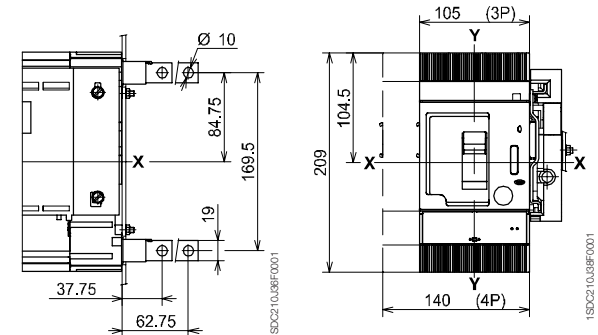
Передние удлиненные расширенные выводы - ES



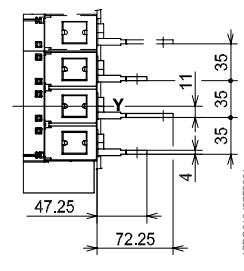
Задние плоские горизонтальные выводы - HR



Задние плоские вертикальные выводы - VR



3-4 ПОЛЮСА



3-4 ПОЛЮСА

# Габаритные размеры

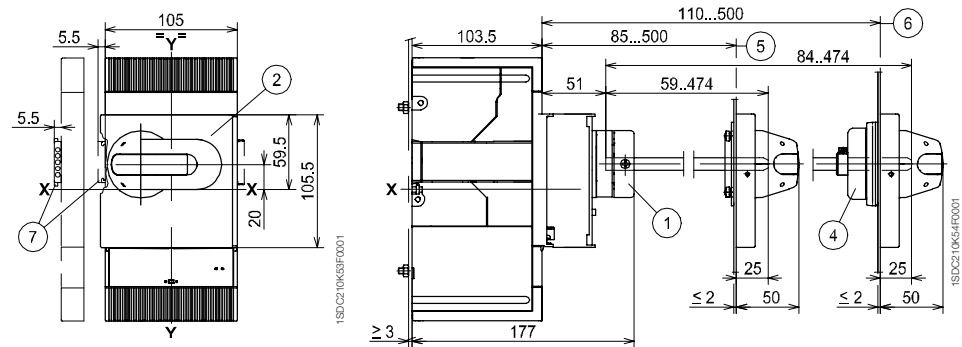
## Принадлежности для Tmax T4-T5

### стандартное исполнение

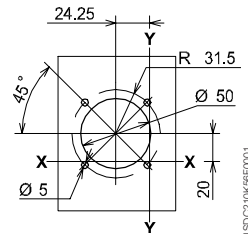
#### Надписи

- ① Передаточный узел
- ② Поворотная рукоятка с устройством блокировки дверцы
- ③ Устройство нащелочного замка для блокировки выключателя в отключенном состоянии (максимальное количество замков - 3, обеспечиваются пользователем)
- ④ Защита IP54 (поставляется по запросу)
- ⑤ Минимальное и максимальное расстояние от передней поверхности дверцы без учета принадлежности ④
- ⑥ Минимальное и максимальное расстояние от передней поверхности дверцы с учетом принадлежности ④
- ⑦ Размер с учетом разьема AUE (контакт с опережающим замыканием)

#### Поворотная рукоятка управления на дверце отсека



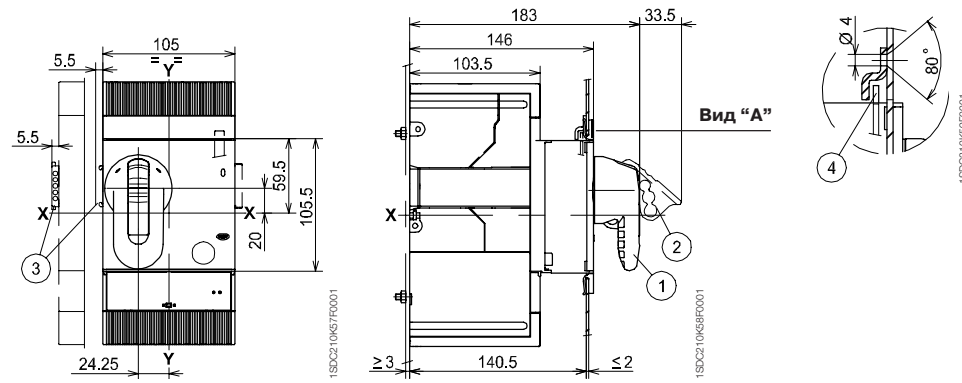
#### Шаблон для выполнения отверстий для дверцы отсека



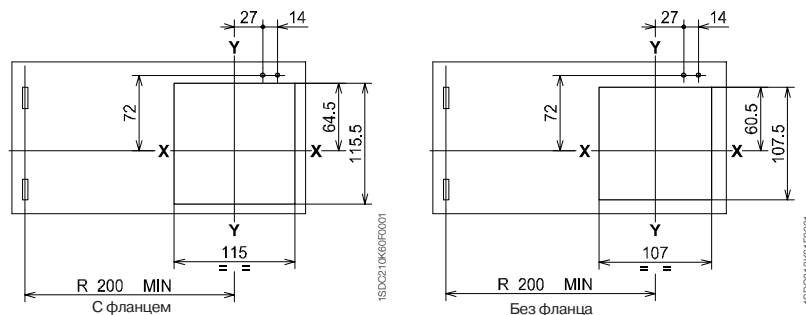
#### Надписи

- ① Поворотная рукоятка управления на автоматическом выключателе
- ② Устройство нащелочного замка для блокировки выключателя в отключенном состоянии (максимальное количество замков - 3, обеспечиваются пользователем)
- ③ Размер с учетом разьема AUE (контакт с опережающим замыканием)
- ④ Блокировка дверцы отсека

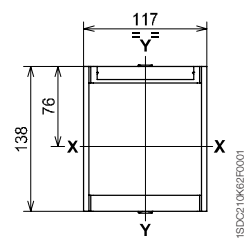
#### Поворотная рукоятка управления на автоматическом выключателе



#### Шаблон для выполнения отверстия в дверце отсека



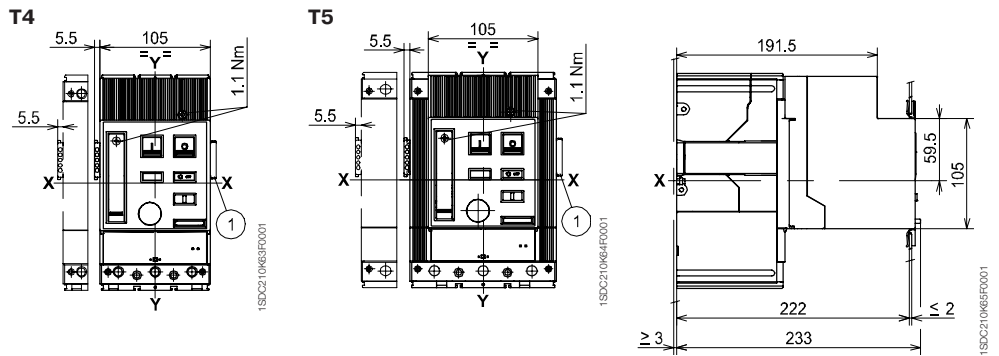
#### Фланец для дверцы отсека



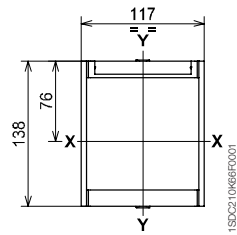
**Надписи**

- ① Габаритные размеры с установленными вспомогательными контактами и кабелями (только 3Q 1SY)

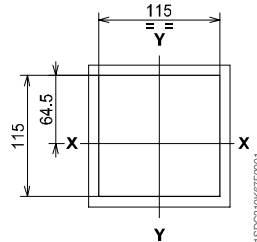
**Устройство управления с электродвигателем**



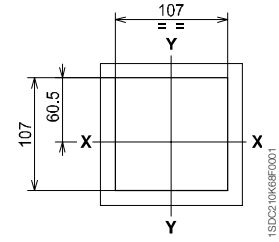
**Фланец для дверцы отсека (стандартная поставка)**



**Шаблон для выполнения отверстия в дверце отсека**

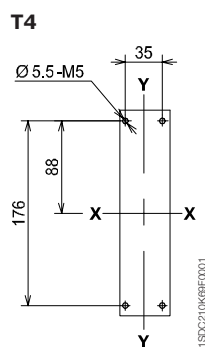


С фланцем

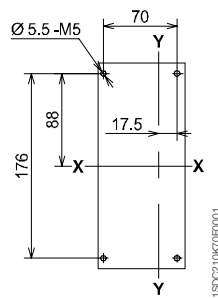


Без фланца

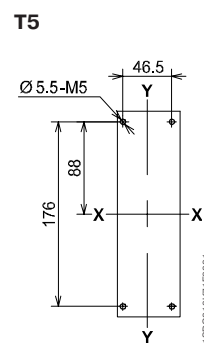
**Шаблон для выполнения отверстий в опорной пластине**



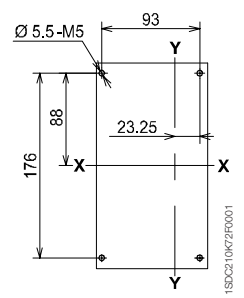
3 ПОЛЮСА



4 ПОЛЮСА



3 ПОЛЮСА



4 ПОЛЮСА

# Габаритные размеры

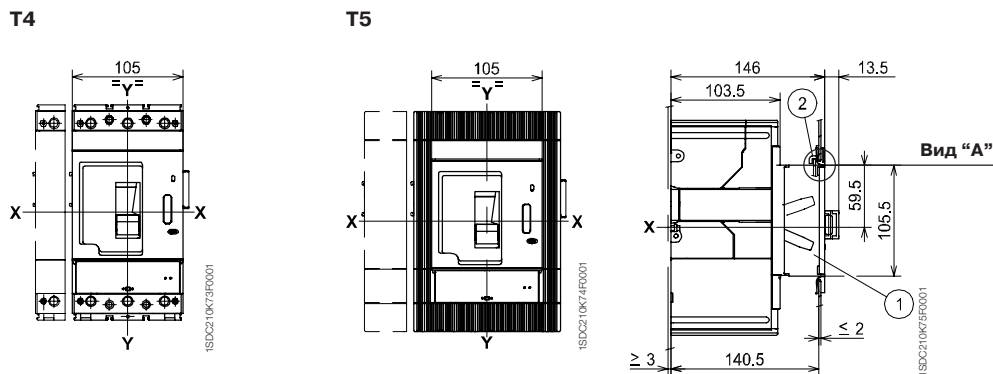
## Принадлежности для Tmax T4-T5

### стандартное исполнение

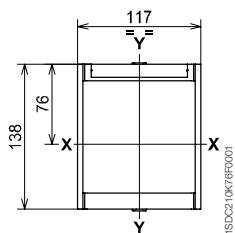
#### Надписи

- ① Передний фланец для рычажка управления
- ② Блокировка для дырцы отсека (поставляется по запросу)

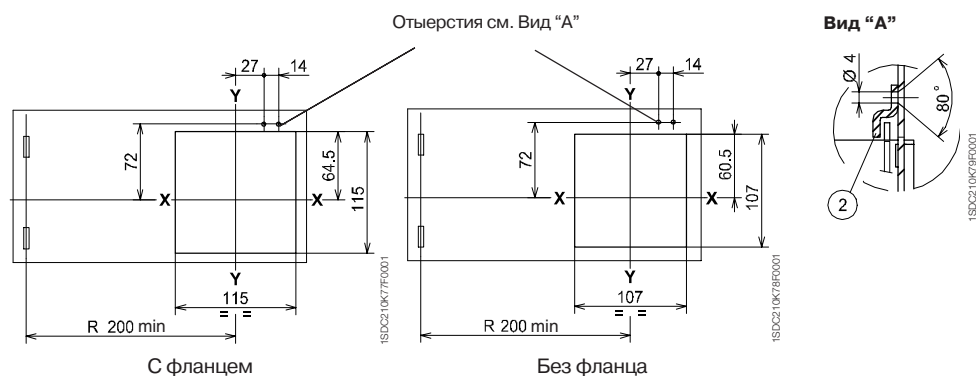
#### Передний фланец для рычажка управления



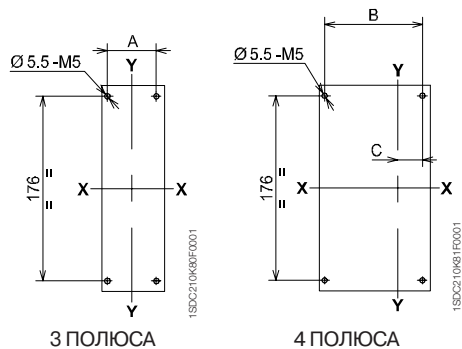
#### Фланец для дверцы отсека (стандартная поставка)



#### Шаблон для выполнения отверстия в дверце отсека



#### Шаблон для выполнения отверстий в опорной пластине

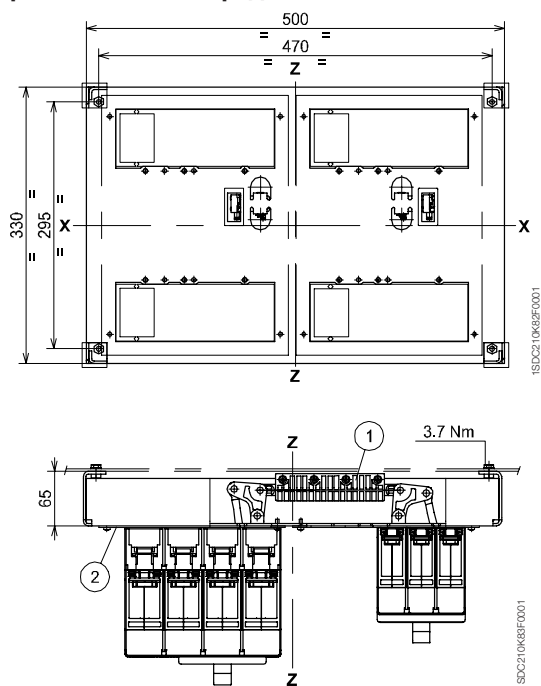


	A	B	C
<b>T4</b>	35	70	17,5
<b>T5</b>	46,5	93	23,25

**Надписи**

- ① Механизм взаимной блокировки
- ② Соединительная пластина для автоматического выключателя

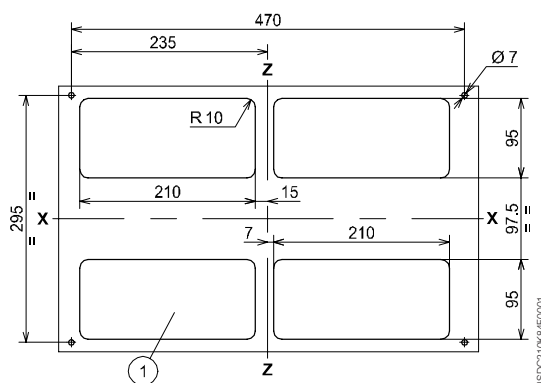
**Взаимная блокировка между двумя автоматическими выключателями, расположенными рядом**



**Надписи**

- ① Шаблон для выполнения отверстий для всех исполнений с задними выводами

**Шаблоны для выполнения отверстий в опорной пластине**

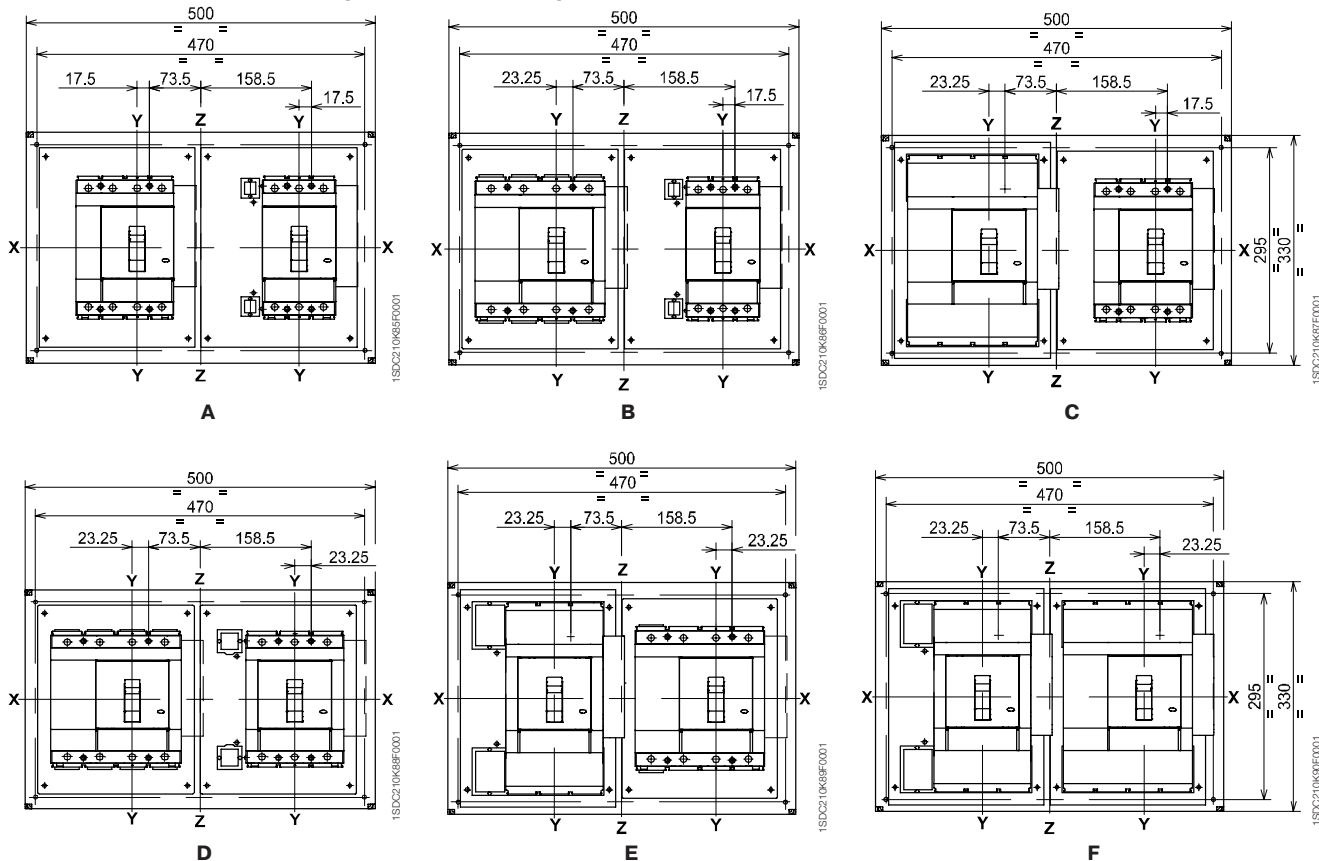


# Габаритные размеры

## Принадлежности для Tmax T4-T5

### стационарное исполнение

Взаимная блокировка между двумя автоматическими выключателями, расположенными рядом

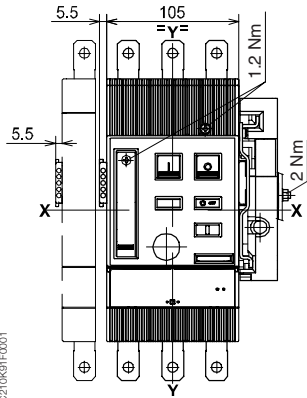
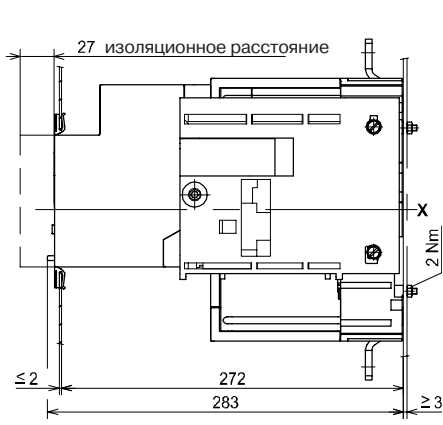


Тип	Автоматические выключатели
<b>A</b>	N° 1 T4 (F-P-W) N° 1 T4 (F-P-W)
<b>B</b>	N° 1 T4 (F-P-W) N° 1 T5 400 (F-P-W) или T5 630 (F)
<b>e</b>	N° 1 T4 (F-P-W) N° 1 T5 630 (P-W)
<b>D</b>	N° 1 T5 400 (F-P-W) или T5 630 (F) N° 1 T5 400 (F-P-W) или T5 630 (F)
<b>E</b>	N° 1 T5 400 (F-P-W) или T5 630 (F) N° 1 T5 630 (P-W)
<b>F</b>	N° 1 T5 630 (P-W) N° 1 T5 630 (P-W)

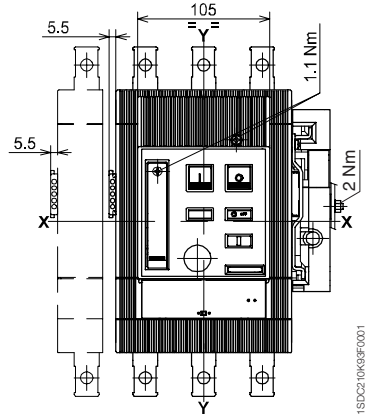
Примечание:  
 F) Стационарный автоматический выключатель  
 (P) Выключатель вставного исполнения  
 (W) Выключатель вкатного исполнения

## Выкатное исполнение

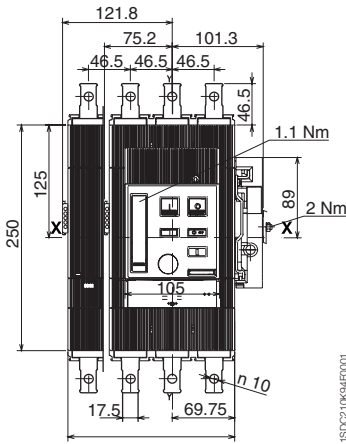
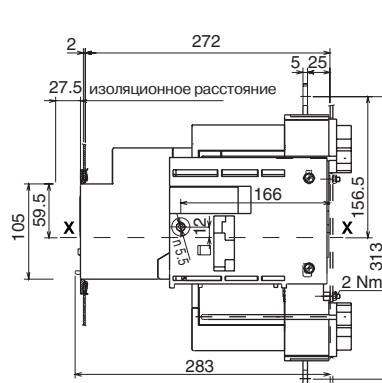
### Устройство управления с электродвигателем T4



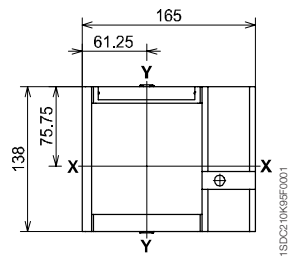
### T5 (400 A)



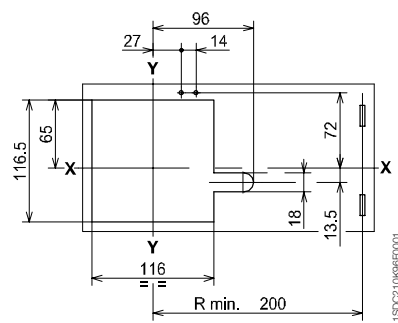
### T5 (630 A)



### Фланец для дверцы отсека (стандартная поставка)



### Шаблон для выполнения отверстия в дверце отсека и соединительный фланец



# Габаритные размеры

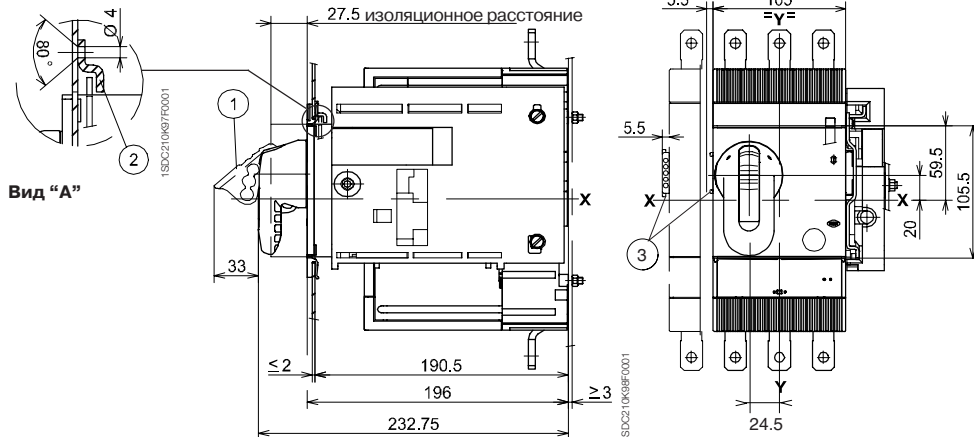
## Принадлежности для Tmax T4-T5

### Выкатное исполнение

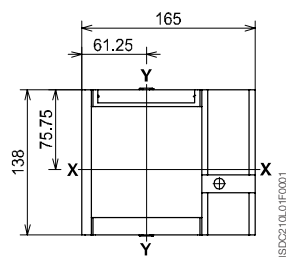
#### Поворотная рукоятка управления на автоматическом выключателе

##### Надписи

- ① Устройство нащелочного замка для блокировки выключателя в отключенном состоянии (максимальное количество замков - 3, обеспечиваются пользователем)
- ② Блокировка для дверцы отсека
- ③ Размер с учётом размера разъема AUE (контакт с опережающим замыканием)



#### Фланец для дверцы отсека



#### Шаблон для выполнения отверстия в дверце отсека и соединительный фланец

