

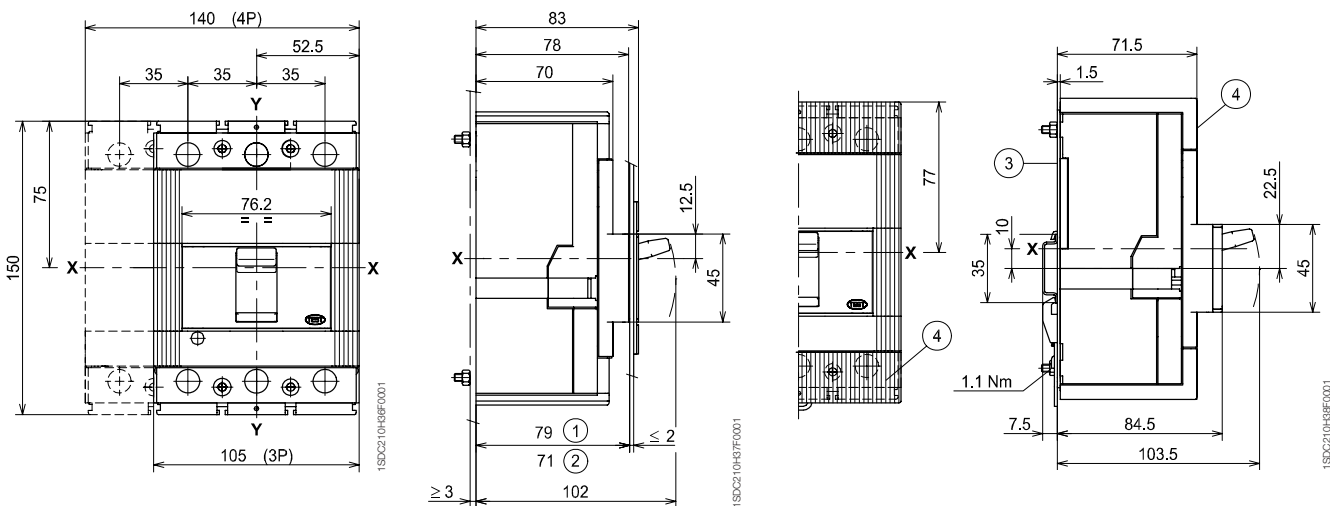
Габаритные размеры

Tmax T3

етационный автоматический выключатель

Крепление на пластине

Крепление на рейке DIN EN 50022

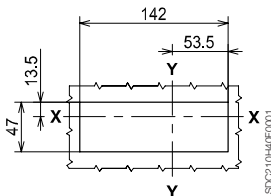
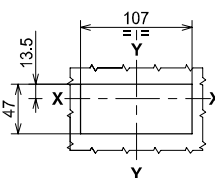
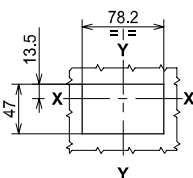
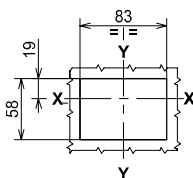
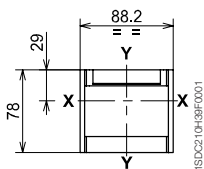


Надписи

- ① Глубина распределительного щита в случае установки автоматического выключателя с лицевой панелью заподлицо с дырцей отсека, с фланцем или без
- ② Глубина распределительного щита в случае установки автоматического выключателя с выступающей из дырцы отсека лицевой панелью
- ③ Скоба для крепления на рейке
- ④ Низкие клеммные крышки со степенью защиты IP40

Фланец для дверцы отсека

Шаблон для выполнения отверстия в дверце отсека



С фланцем и лицевой панелью автоматического выключателя заподлицо с дырцей (3-4 ПОЛЮСА)

Без фланца и с лицевой панелью автоматического выключателя заподлицо с дырцей (3-4 ПОЛЮСА)

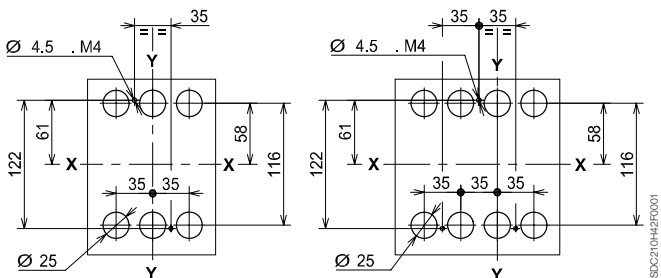
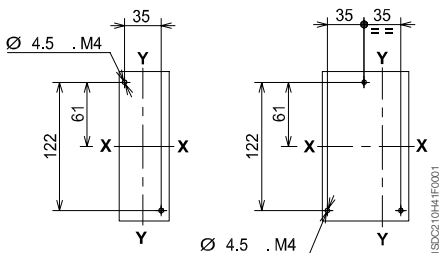
Без фланца и с выступающей лицевой панелью автоматического выключателя (3 ПОЛЮСА)

Без фланца и с выступающей лицевой панелью автоматического выключателя (4 ПОЛЮСА)

Шаблон для выполнения отверстий в опорной пластине

Для передних выходы

Для задних выходы



3 ПОЛЮСА

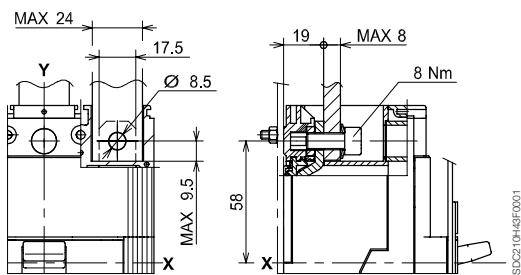
4 ПОЛЮСА

3 ПОЛЮСА

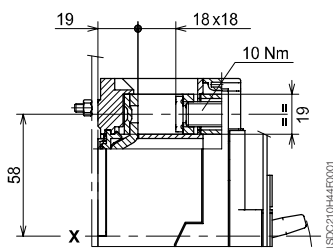
4 ПОЛЮСА

Выводы

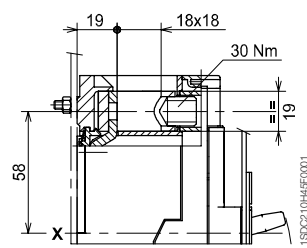
Передние выводы - F



Передние выводы для медных кабелей - FC Cu



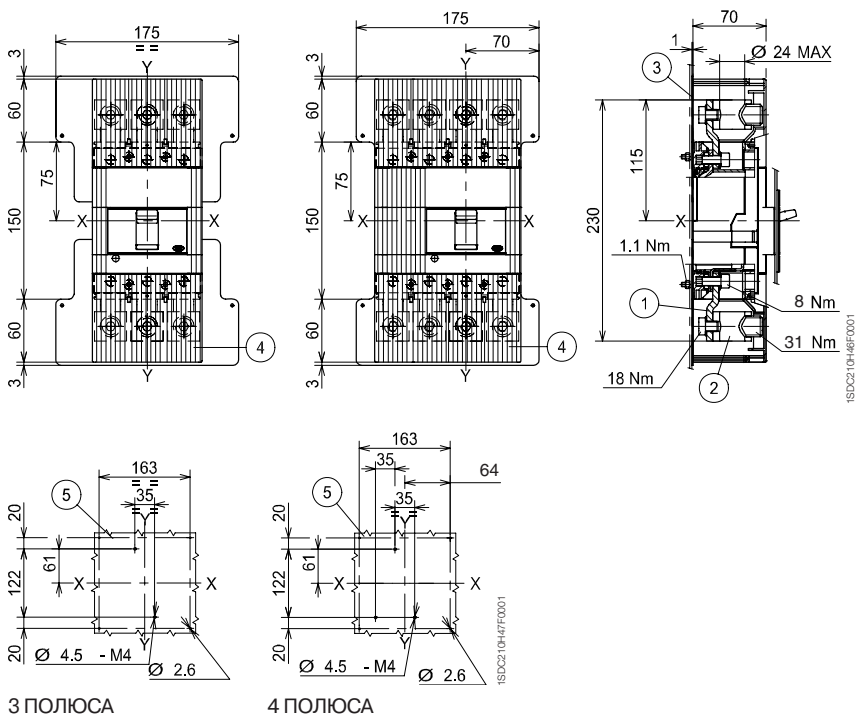
Передние выводы для медных/алюминиевых кабелей - FC CuAl сечением 185 мм²



Надписи

Передние выводы для медных/алюминиевых кабелей сечением 240 мм² - FC CuAl 240 мм²

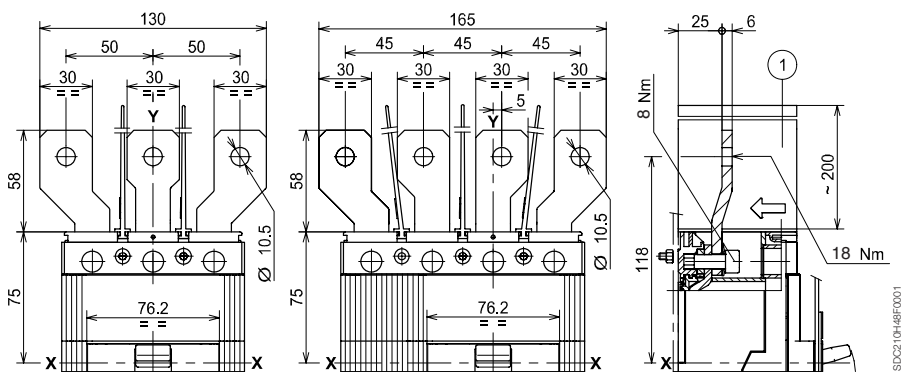
- ① Передние удлиненные выводы
- ② Передние выводы для кабелей сечением 240 мм² CuAl
- ③ Изолирующая пластина (обязательно)
- ④ Высокие клеммные крышки со степенью защиты IP40 (обязательно)
- ⑤ Шаблон для выполнения отверстий в опорной пластине



Надписи

Передние удлиненные расширенные выводы - ES

- ① Изоляционные барьеры между фазами (обязательно)



Габаритные размеры

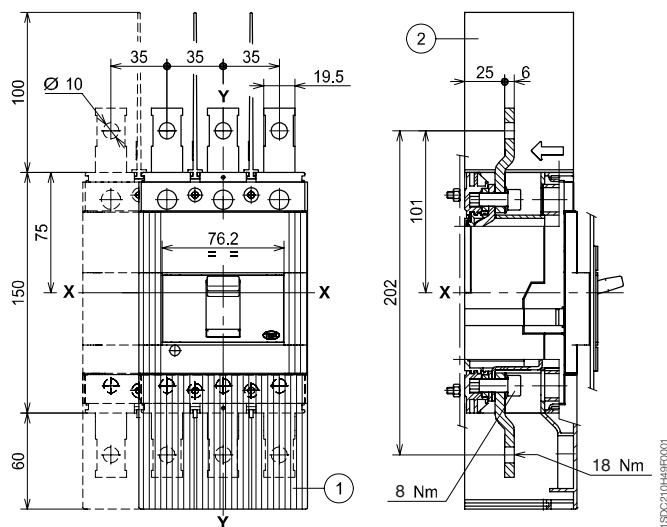
Tmax T3

Выводы

Надписи

- ① Высокие клеммные крышки со степенью защиты IP40
- ② Изоляционные барьеры между фазами (обязательно при отсутствии 1)

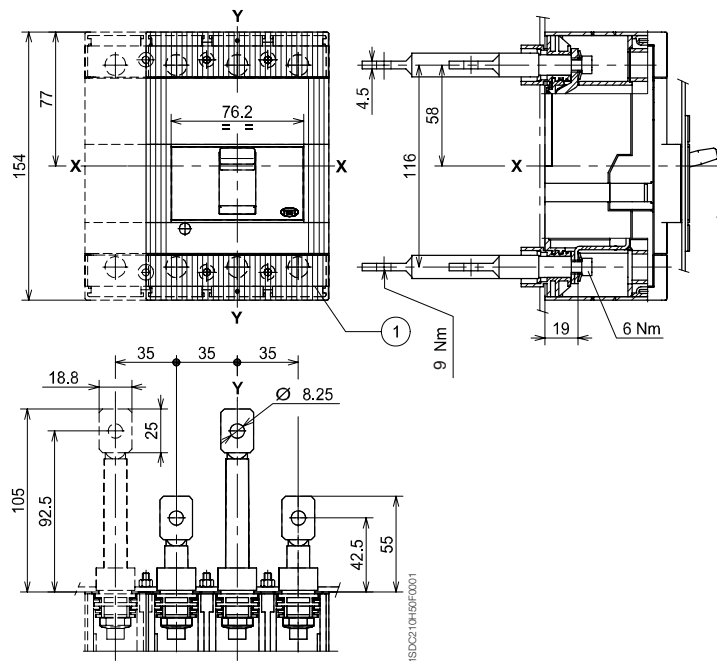
Передние удлиненные выводы - EF



Надписи

- ① Низкие клеммные крышки со степенью защиты IP40

Задние выводы - R



Габаритные размеры

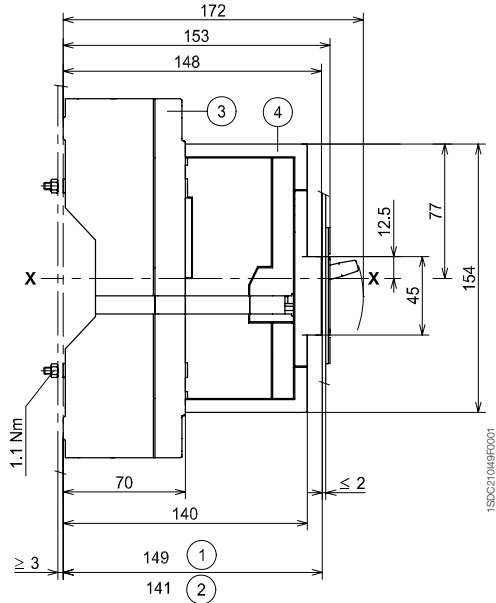
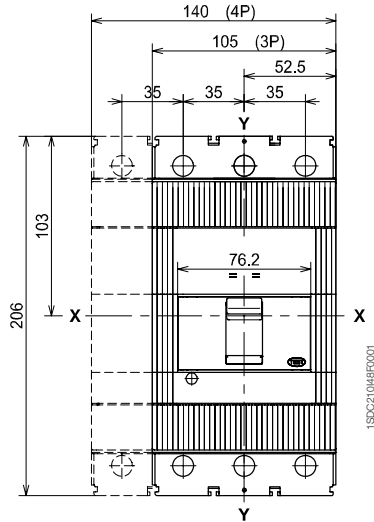
Tmax T3

Выключатель вставного исполнения

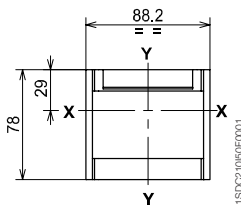
Крепление на пластине

Надписи

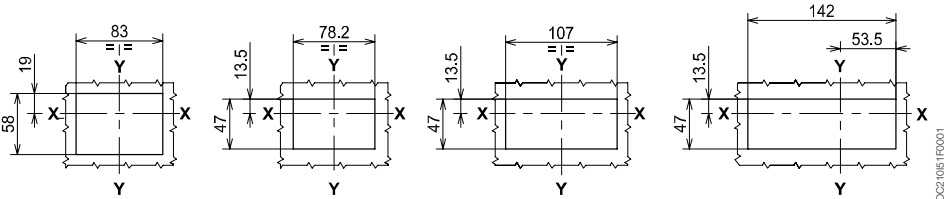
- ① Глубина распределительного щита в случае установки автоматического выключателя с лицевой панелью, не выступающей из дверцы отсека, с фланцем или без
- ② Глубина распределительного щита в случае установки автоматического выключателя с выступающей из дверцы отсека лицевой панелью, без фланца
- ③ Стационарная часть
- ④ Подвижная часть с клеммными крышками, степень защиты IP40



Фланец для дверцы отсека



Шаблон для выполнения отверстия в дверце отсека



С фланцем и лицевой панелью автоматического выключателя заподлицо с дверцей (3-4 ПОЛЮСА)

Без фланца и с лицевой панелью автоматического выключателя заподлицо с дверцей (3-4 ПОЛЮСА)

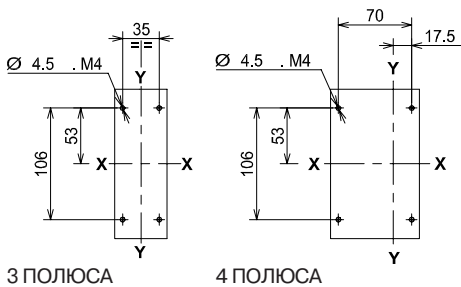
Без фланца и с выступающей лицевой панелью автоматического выключателя (3 ПОЛЮСА)

Без фланца и с выступающей лицевой панелью автоматического выключателя (4 ПОЛЮСА)

Шаблон для выполнения отверстий в опорной пластине

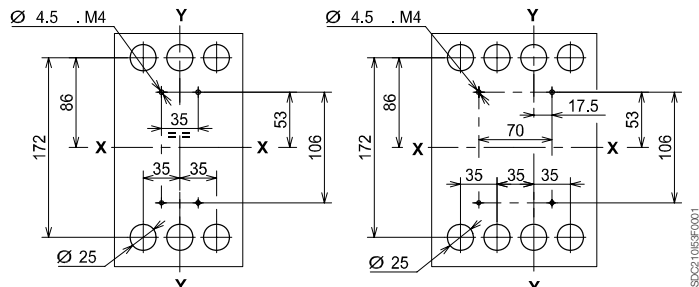
Для передних выходы

Для задних выходы



3 ПОЛЮСА

4 ПОЛЮСА



3 ПОЛЮСА

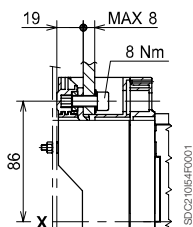
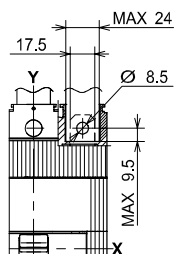
4 ПОЛЮСА

Габаритные размеры

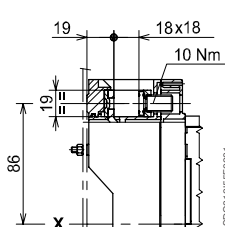
Tmax T3

Выводы

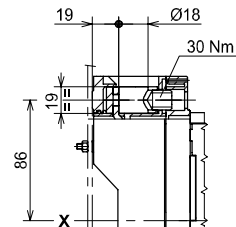
Передние выводы - F



Передние выводы для медных кабелей - FC Cu



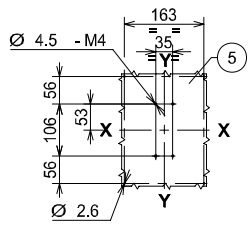
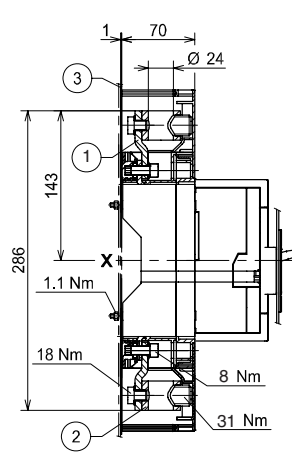
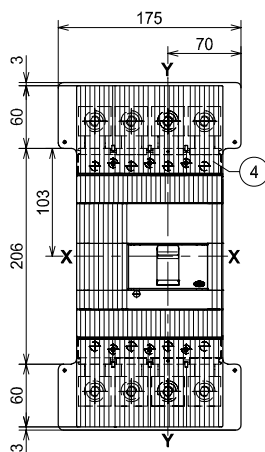
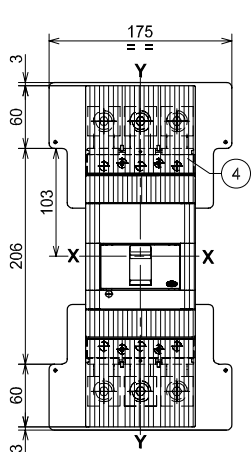
Передние выводы для медных/алюминиевых кабелей - FC CuAl сечением 185 мм²



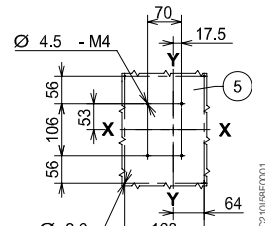
Надписи

- 1 Передние удлиненные выводы
- 2 Передние выводы для кабелей сечением 240 мм² CuAl
- 3 Изолирующая гласина (обязательно)
- 4 Высокие клеммные крышки со степенью защиты IP40
- 5 Шаблон для выполнения отверстий в опорной пластине

Передние выводы для медных/алюминиевых кабелей сечением 240 мм² - FC CuAl 240 мм²



3 ПОЛЮСА

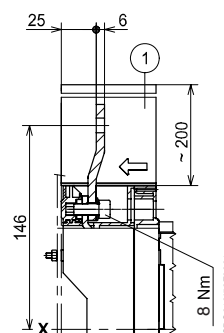
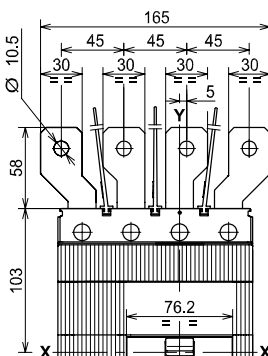
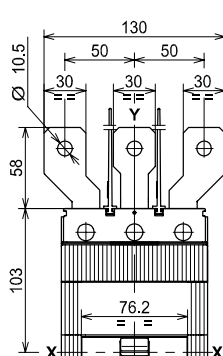


4 ПОЛЮСА

Надписи

- 1 Изоляционные барьеры между фазами (обязательно)

Передние удлиненные расширенные выводы - ES

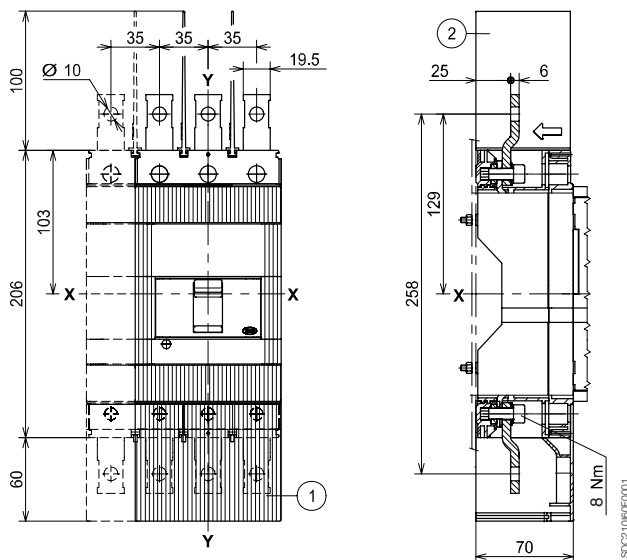


Выводы

Передние удлиненные выводы - EF

Надписи

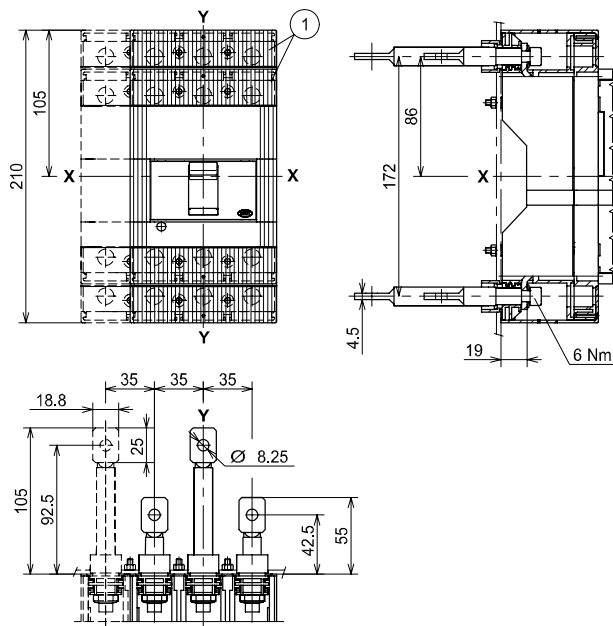
- ① Высокие клеммные крышки со степенью защиты IP40
- ② Изоляционные барьеры между фазами (обязательно при отсутствии 1)



Надписи

- ① Низкие клеммные крышки со степенью защиты IP40

Задние выводы - R



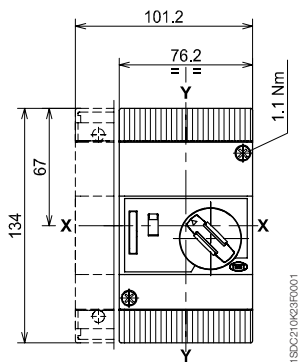
Габаритные размеры

Принадлежности для Tmax T1-T2-T3

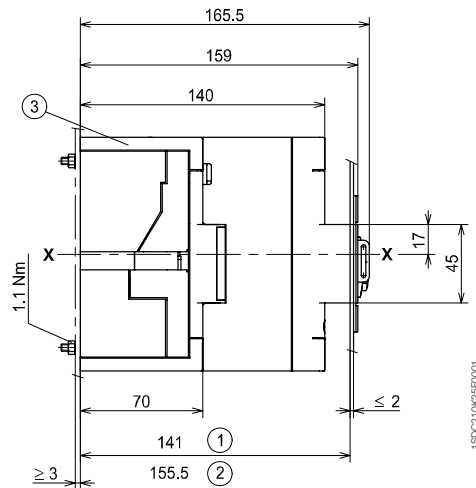
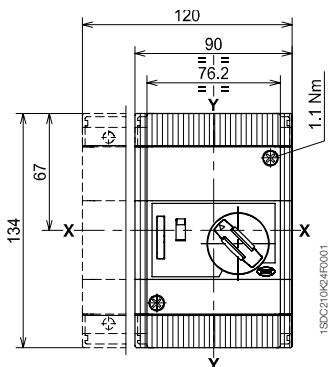
стандартное исполнение

T1

Электромагнитное устройство управления, расположенное поверх



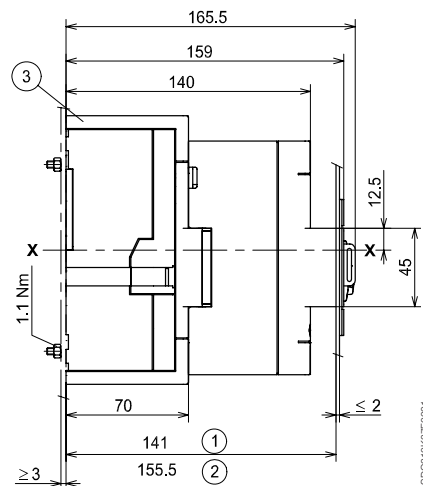
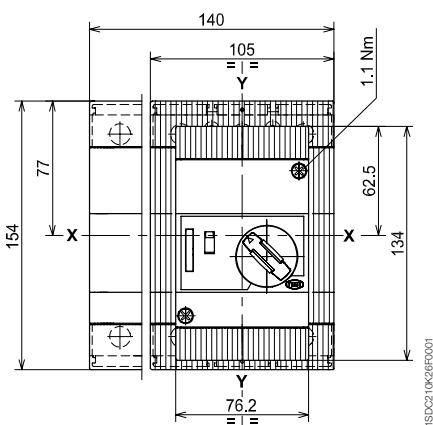
T2



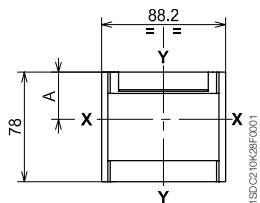
Надписи

- ① Глубина распределительного щита в случае выступающей лицевой панели механизма управления
- ② Глубина распределительного щита в случае установки лицевой панели механизма управления заподлицо с дверцей
- ③ Низкие клеммные крышки со степенью защиты IP40

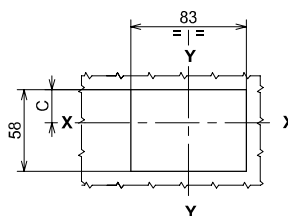
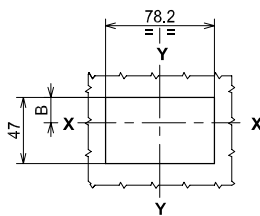
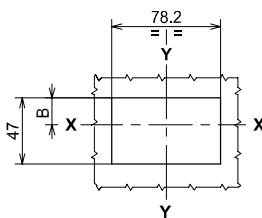
T3



Фланец для дверцы отсека



Шаблон для выполнения отверстия в дверце отсека



Без фланца
Выступающая лицевая панель механизма управления

Без фланца
Лицевая панель механизма управления заподлицо с дверцей

С фланцем
Лицевая панель механизма управления заподлицо с дверцей

	A	B	C
T1	33,5	18	23,5
T2	33,5	18	23,5
T3	29	13,5	19

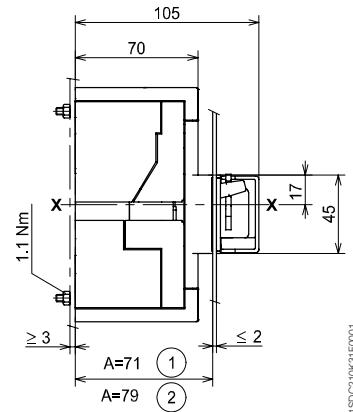
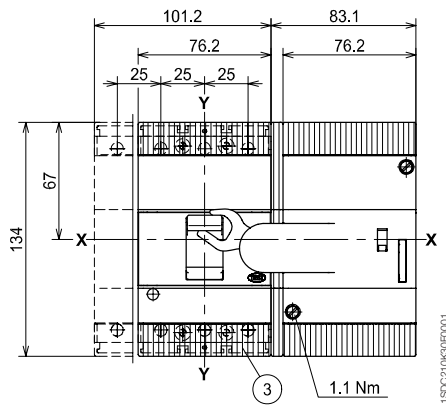
стационарное исполнение

Надписи

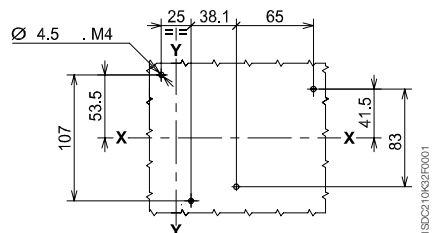
- ① Лицевая панель автоматического выключателя выступающая
- ② Лицевая панель автоматического выключателя заподлицо с дверцей
- ③ Низкие клеммные крышки со степенью защиты IP40

Электромагнитное устройство управления, установка рядом

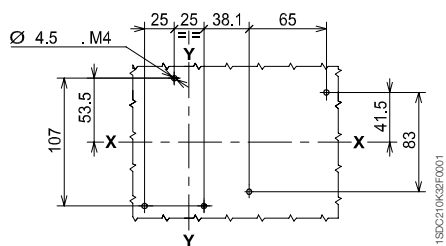
T1



Шаблон для выполнения отверстий, для крепежной пластины

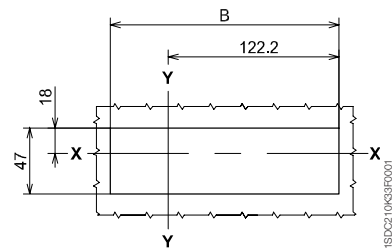


3 ПОЛЮСА



4 ПОЛЮСА

Шаблон для выполнения отверстия в дверце отсека



	A	B
3P	79	161,3
	71	161,3
4P	79	161,3
	71	186,3

Габаритные размеры

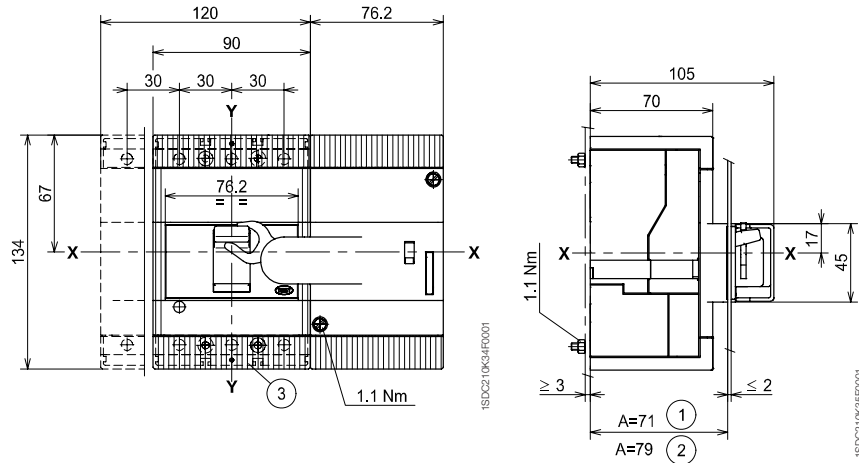
Принадлежности для Tmax T1-T2-T3

Надписи

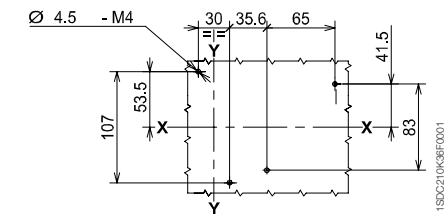
- ① Лицевая панель автоматического выключателя выступающая
- ② Лицевая панель автоматического выключателя заподлицо с дверцей
- ③ Низкие клеммные крышки со степенью защиты IP40

Электромагнитное устройство управления, установка рядом

T2

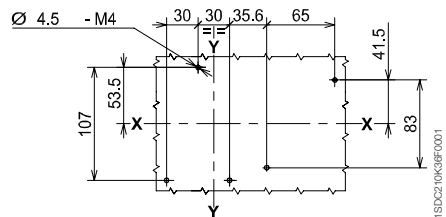
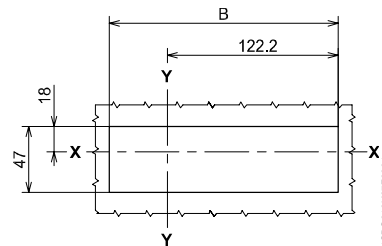


Шаблон для выполнения отверстий в панели, для крепежной пластины



3 ПОЛЮСА

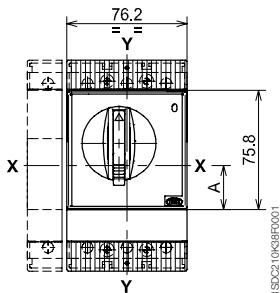
Шаблон для выполнения отверстий в дверце отсека



4 ПОЛЮСА

	A	B
3P	79	161,3
	71	161,3
4P	79	161,3
	71	198,2

етационное исполнение

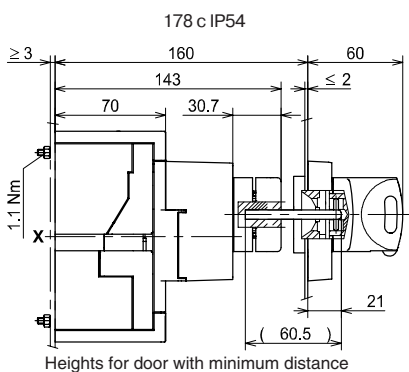
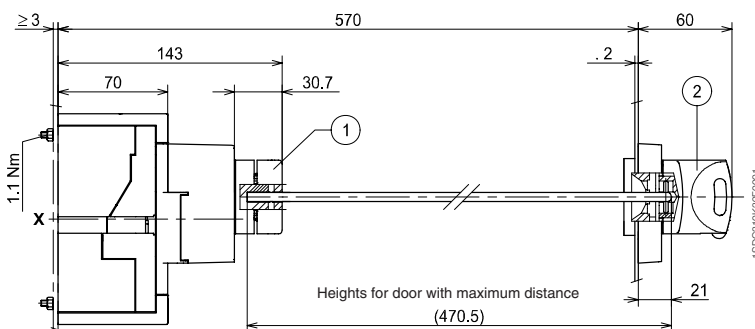


Надписи

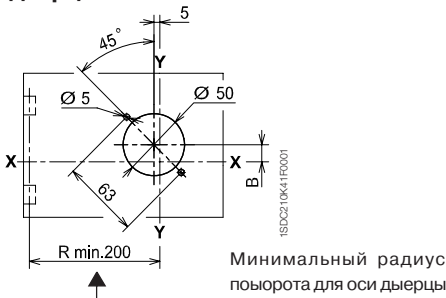
- ① Передаточный узел
- ② Поворотная рукоятка управления на двери отсека

	A	B
T1, T2	28	14
T3	32,5	9,5

Поворотная рукоятка управления на двери отсека



Шаблон для выполнения отверстия в двери отсека

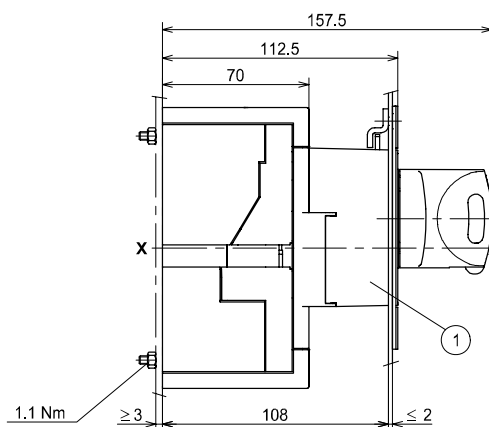
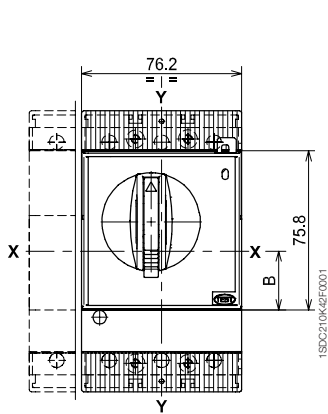


Надписи

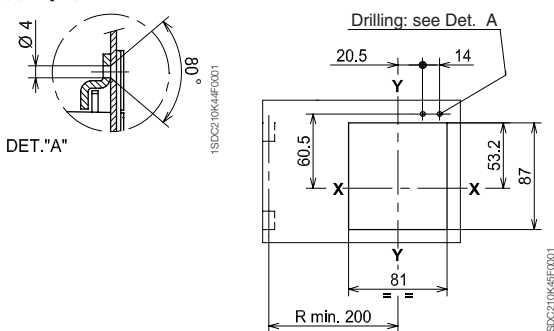
- ① Поворотная рукоятка управления на автоматическом выключателе

	A	B	C	D
T1, T2	67,7	28	53,2	60,5
T3	63,2	32,5	48,7	56

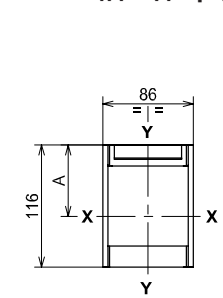
Поворотная рукоятка управления на автоматическом выключателе



Шаблон для выполнения отверстия в двери отсека



Фланец для двери отсека

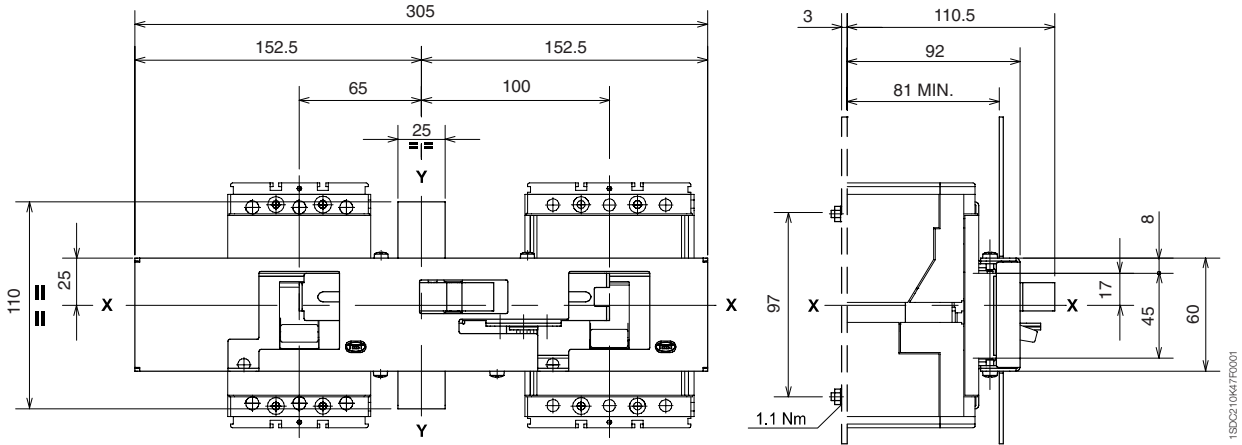


Габаритные размеры

Принадлежности для Tmax T1-T2-T3

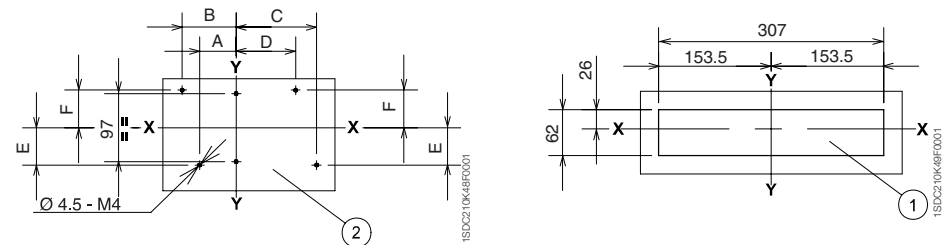
Механическая взаимная блокировка выключателей

Передняя пластина взаимной блокировки двух выключателей

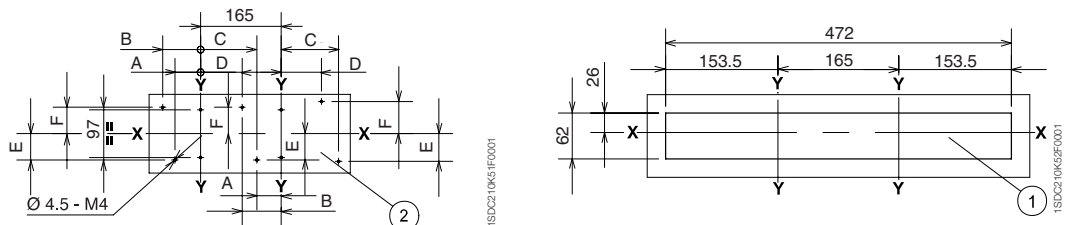
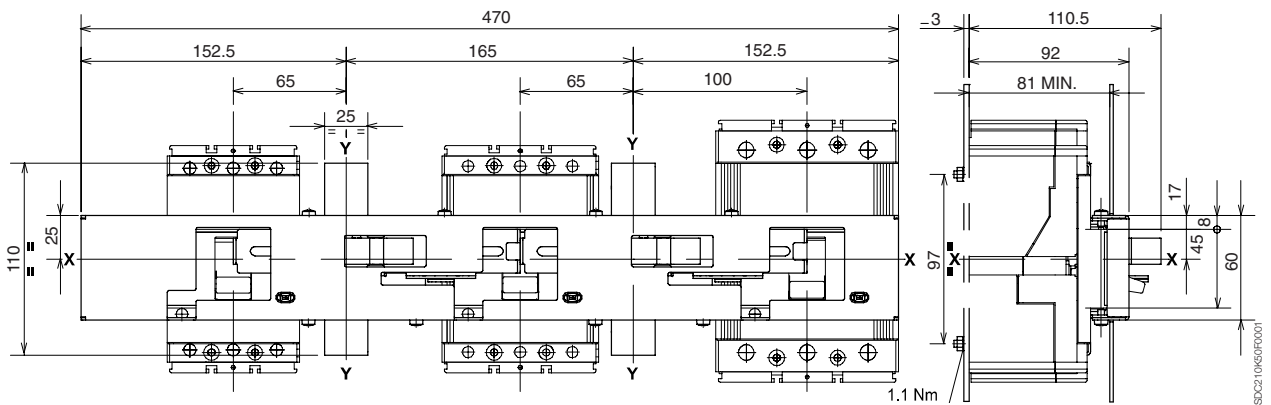


Надписи

- ① Шаблон для выполнения отверстий в дверце отсека
- ② Шаблон для выполнения отверстий в опорной пластине



Передняя пластина взаимной блокировки трех автоматических выключателей

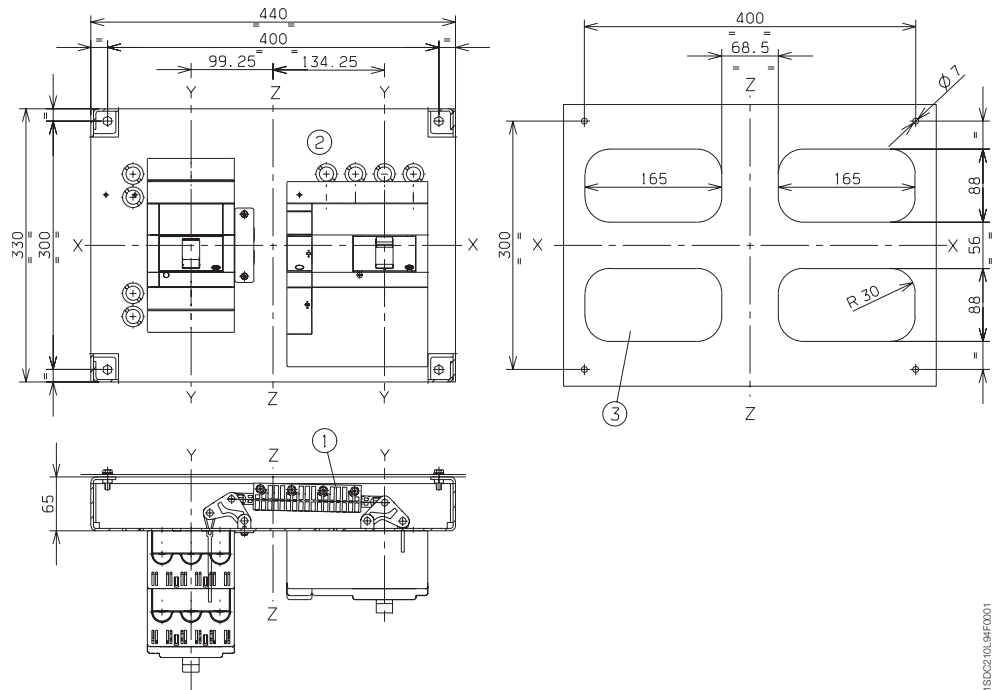


	A	B	C	D	E	F
T1	52,5	77,5	112,5	87,5	53,5	53,5
T2	50	80	115	85	53,5	53,5
T3	47,5	82,5	117,5	82,5	56,5	65,5

Надписи

- ① Механизм взаимной блокировки
- ② Соединительная пластина автоматических выключателей
- ③ Шаблон для выполнения отверстий для всех исполнений выгоды

Механическая задняя взаимная блокировка двух автоматических выключателей ТЗ

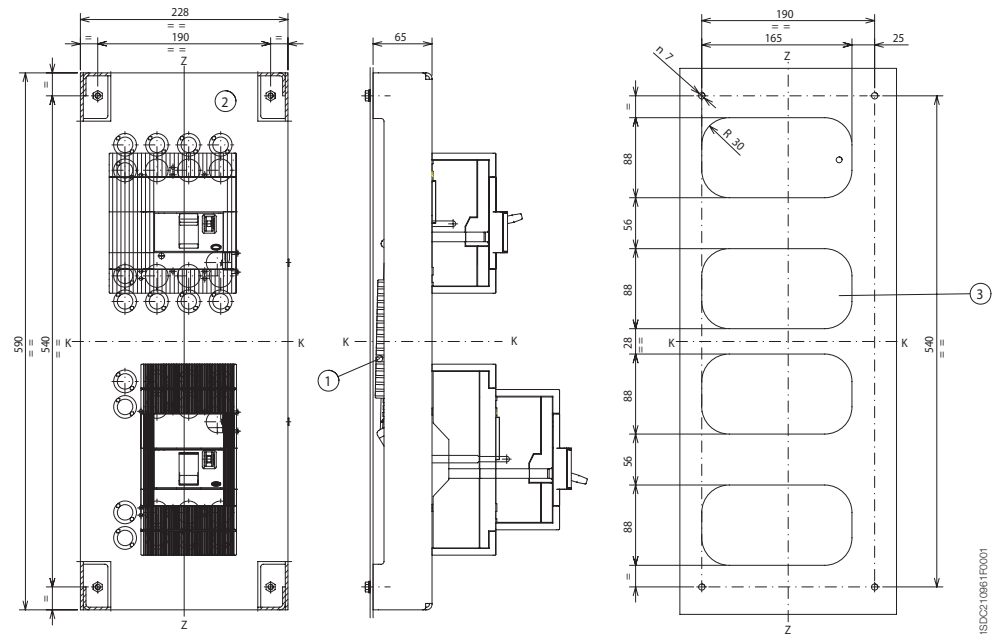


1SDC21015D02001

Надписи

- ① Механизм взаимной блокировки
- ② Соединительная пластина автоматических выключателей
- ③ Шаблон для выполнения отверстий для всех исполнений выгоды

Механическая задняя вертикальная взаимная блокировка трех автоматических выключателей ТЗ



1SDC210861FC001

Механическая задняя вертикальная взаимная блокировка Tmax T3 является несовместимой с расцепителями дифференциального тока RC221 и RC222.