

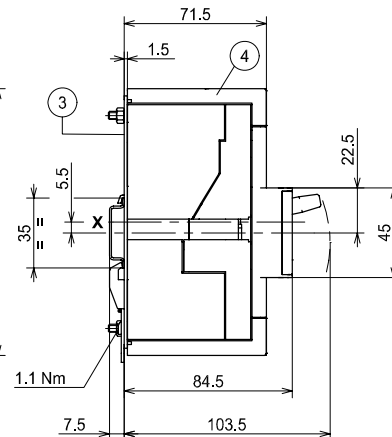
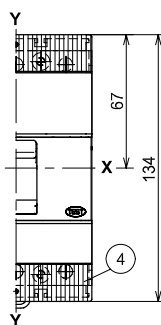
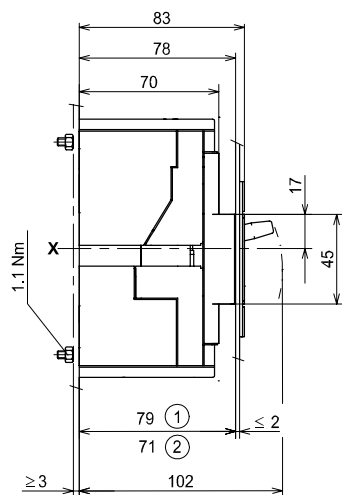
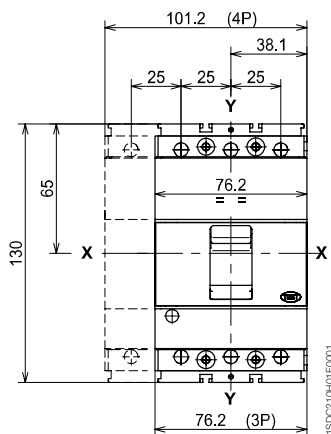
Габаритные размеры

Tmax T1 и однополюсный Tmax T1

стационарный автоматический выключатель

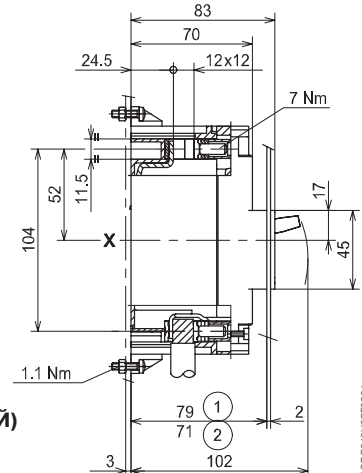
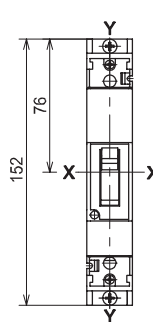
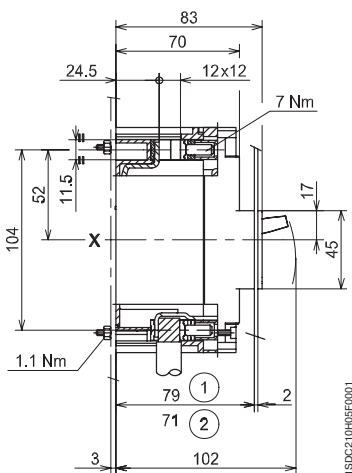
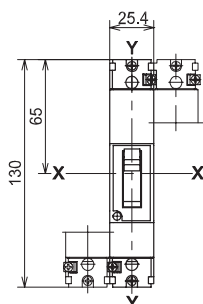
Крепление на пластине

Крепление на рейке DIN EN 50022



Без выстоек

С выстоек



T1 1P (1-ПОЛЮСНЫЙ)

T1 1P (1-ПОЛЮСНЫЙ)

Надписи

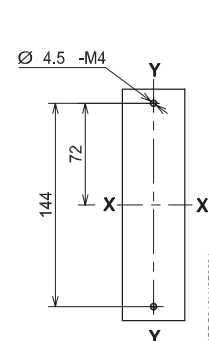
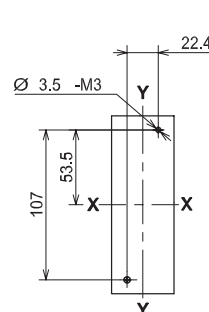
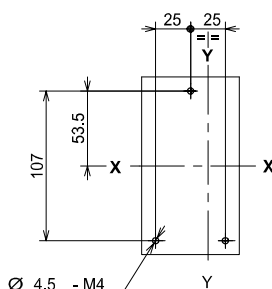
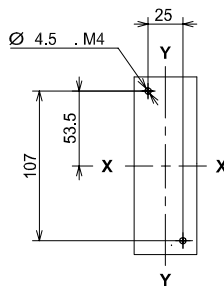
- ① Глубина распределительного щита в случае установки автоматического выключателя с лицевой панелью, не выступающей из дырцы отсека, с фланцем или без
- ② Глубина распределительного щита в случае установки автоматического выключателя с выступающей из дырцы отсека лицевой панелью, без фланца
- ③ Скоба для крепления на рейке
- ④ Нижние клеммные крышки со степенью защиты IP40

Шаблон для выполнения отверстий в опорной пластине

Для передних выводов

Без выстоек

С выстоек



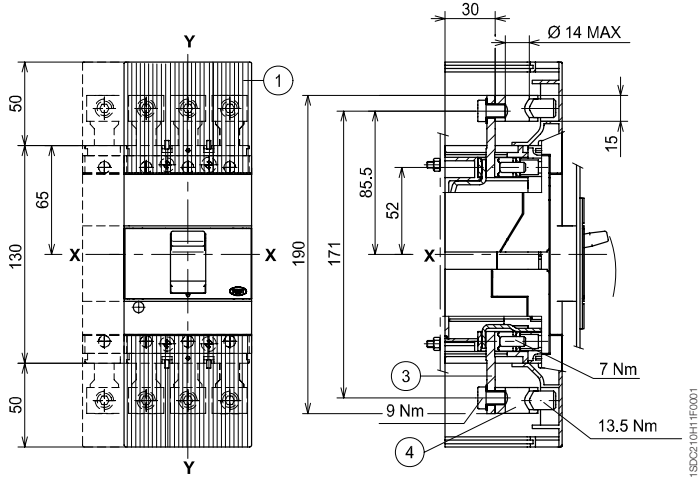
3 ПОЛЮСА

4 ПОЛЮСА

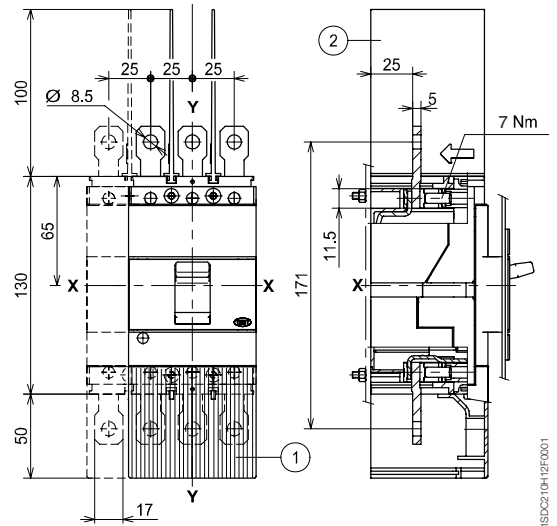
T1 1P (1-ПОЛЮСНЫЙ)

Выводы

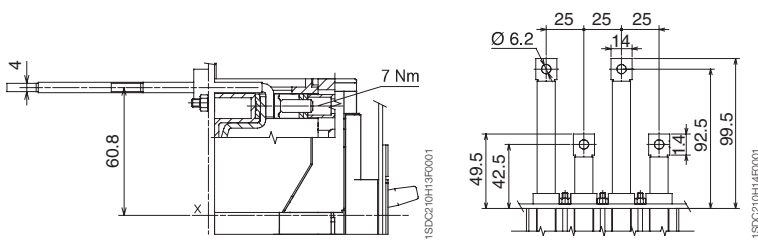
Передние выводы для медных/
алюминиевых кабелей - FC CuAl



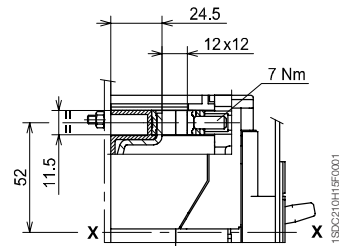
Передние удлиненные выводы - EF



Задние плоские горизонтальные выводы



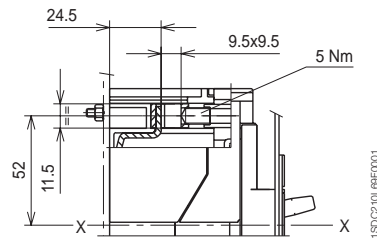
Передние выводы для медных
кабелей - FC Cu



Надписи

- ① Высокие клеммные крышки со степенью защиты IP40 (обязательно)
- ② Изоляционные барьеры между фазами (обязательно при отсутствии верхних клеммных крышек)
- ③ Передние удлиненные выводы
- ④ Выводы для медных/алюминиевых кабелей CuAl сечением 95 мм²

Передние выводы для медных/алюминиевых
кабелей - FC CuAl 50 мм²

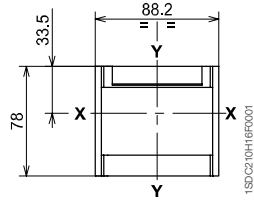


Габаритные размеры

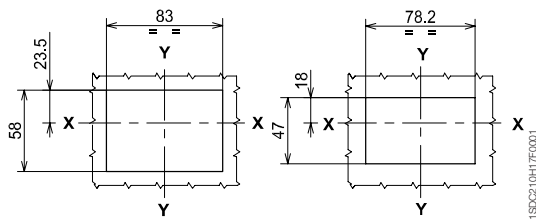
Tmax T1 и однополюсный Tmax T1

Выводы

Фланец для дверцы отсека

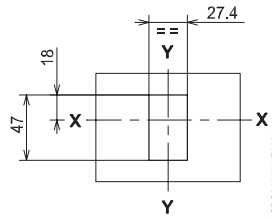


Шаблон для выполнения отверстий в дверце отсека

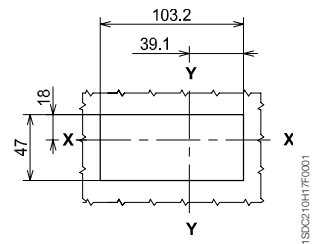


С фланцем и лицевой панелью автоматического выключателя заподлицо с дырцей отсека (3-4 ПОЛЮСА)

Без фланца и лицевой панелью автоматического выключателя заподлицо с дырцей отсека (3-4 ПОЛЮСА) или выступающей из дырцы отсека (3 ПОЛЮСА)



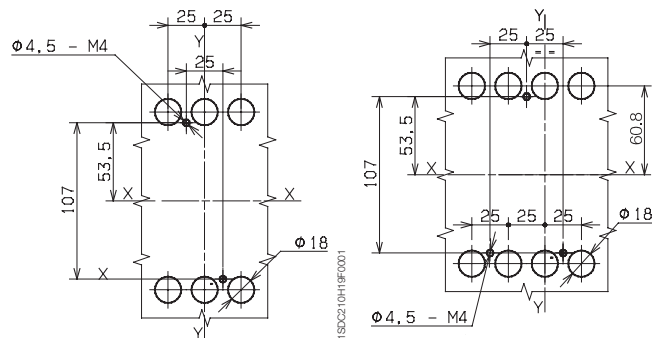
(1-ПОЛЮСНЫЙ)



Без фланца и с выступающей из дырцы отсека лицевой панелью автоматического выключателя (4 ПОЛЮСА)

Шаблон для выполнения отверстий в опорной пластине

Для задних выводов



3 ПОЛЮСА

4 ПОЛЮСА

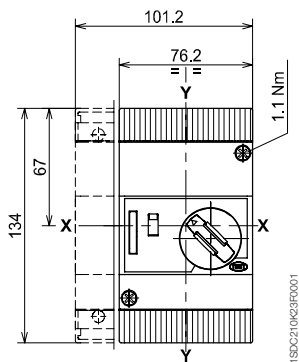
Габаритные размеры

Принадлежности для Tmax T1-T2-T3

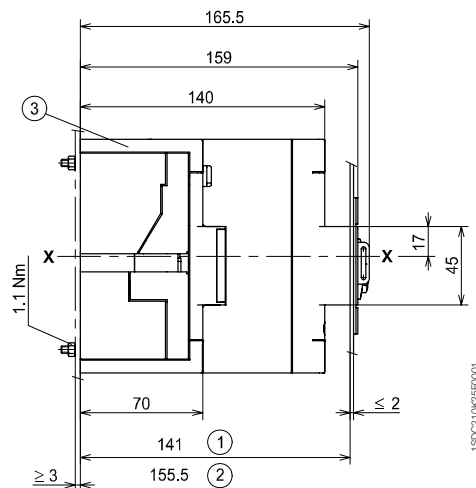
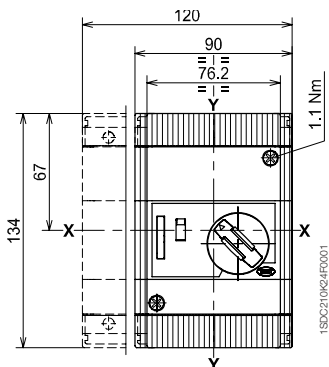
стандартное исполнение

T1

Электромагнитное устройство управления, расположенное поверх



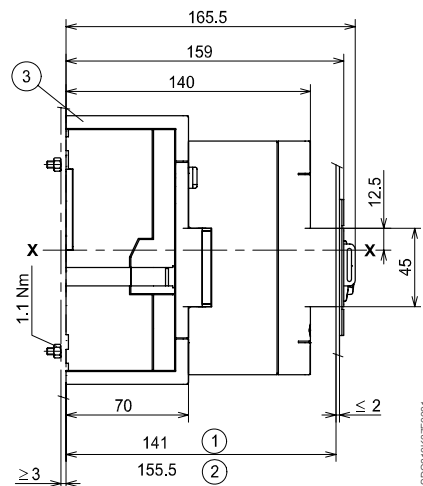
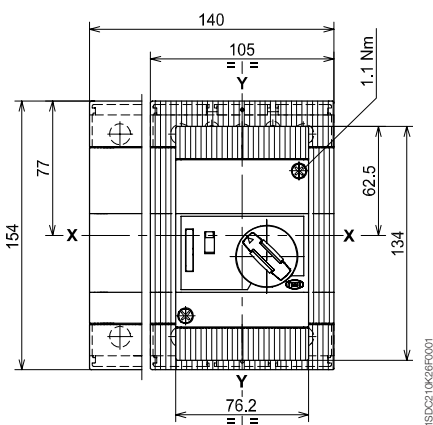
T2



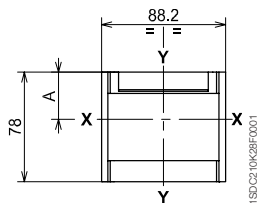
Надписи

- ① Глубина распределительного щита в случае выступающей лицевой панели механизма управления
- ② Глубина распределительного щита в случае установки лицевой панели механизма управления заподлицо с дверцей
- ③ Низкие клеммные крышки со степенью защиты IP40

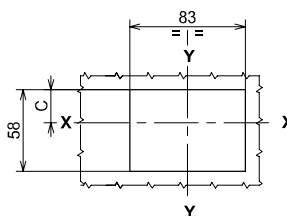
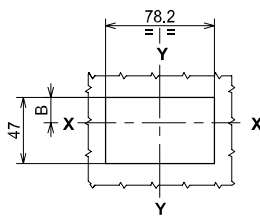
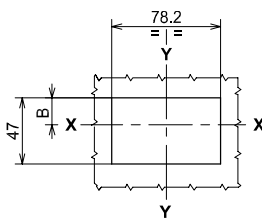
T3



Фланец для дверцы отсека



Шаблон для выполнения отверстия в дверце отсека



Без фланца
Выступающая лицевая панель механизма управления

Без фланца
Лицевая панель механизма управления заподлицо с дверцей

С фланцем
Лицевая панель механизма управления заподлицо с дверцей

	A	B	C
T1	33,5	18	23,5
T2	33,5	18	23,5
T3	29	13,5	19

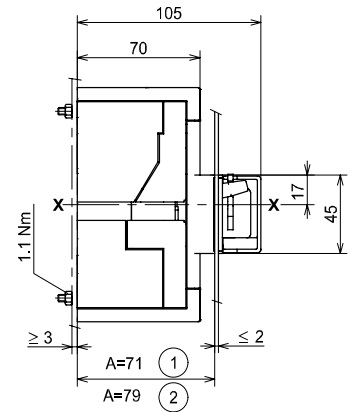
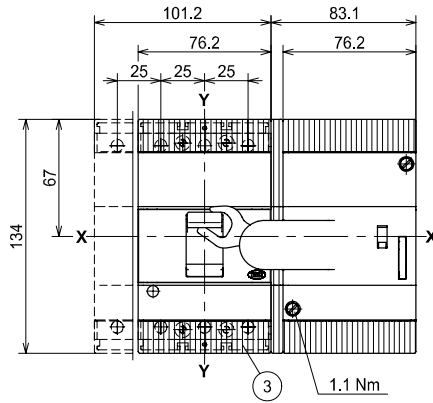
стационарное исполнение

Надписи

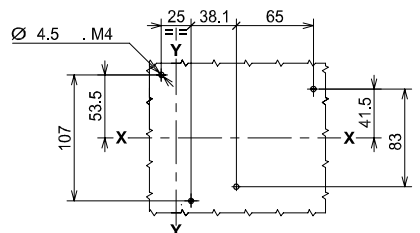
- ① Лицевая панель автоматического выключателя выступающая
- ② Лицевая панель автоматического выключателя заподлицо с дверцей
- ③ Низкие клеммные крышки со степенью защиты IP40

Электромагнитное устройство управления, установка рядом

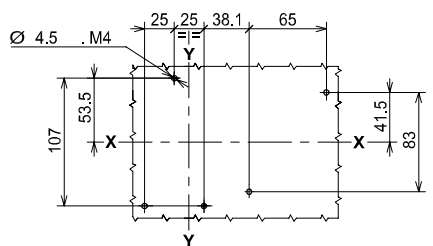
T1



Шаблон для выполнения отверстий, для крепежной пластины

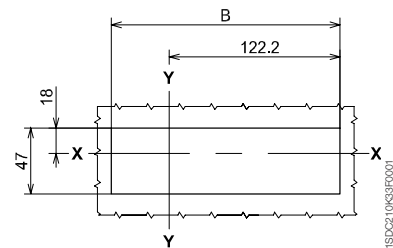


3 ПОЛЮСА



4 ПОЛЮСА

Шаблон для выполнения отверстия в дверце отсека



	A	B
3P	79	161,3
	71	161,3
4P	79	161,3
	71	186,3

Габаритные размеры

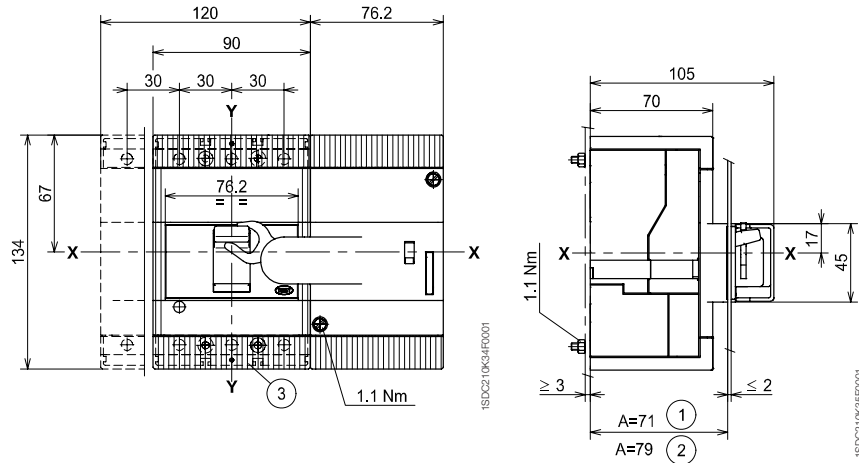
Принадлежности для Tmax T1-T2-T3

Надписи

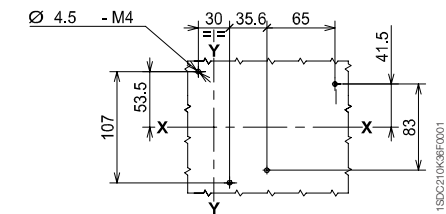
- ① Лицевая панель автоматического выключателя выступающая
- ② Лицевая панель автоматического выключателя заподлицо с дверцей
- ③ Низкие клеммные крышки со степенью защиты IP40

Электромагнитное устройство управления, установка рядом

T2

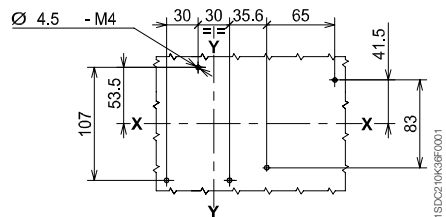
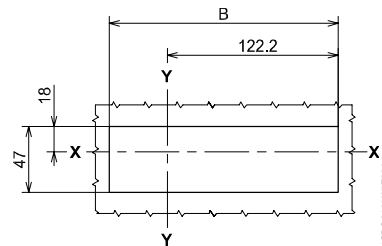


Шаблон для выполнения отверстий в панели, для крепежной пластины



3 ПОЛЮСА

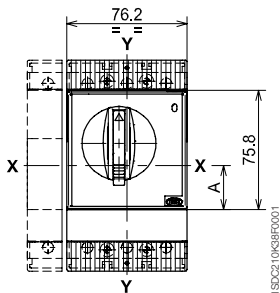
Шаблон для выполнения отверстий в дверце отсека



4 ПОЛЮСА

	A	B
3P	79	161,3
	71	161,3
4P	79	161,3
	71	198,2

етационное исполнение

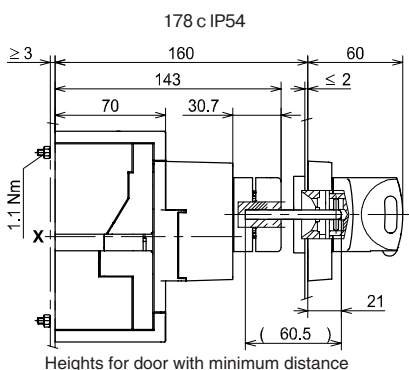
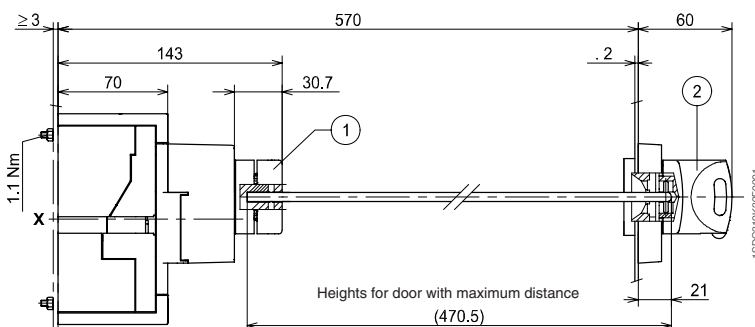


Надписи

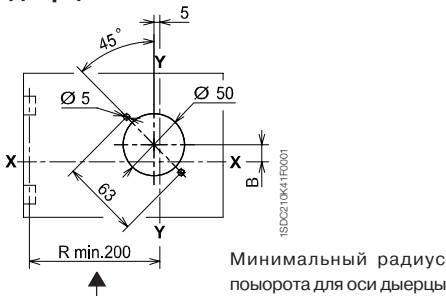
- ① Передаточный узел
- ② Поворотная рукоятка управления на двери отсека

	A	B
T1, T2	28	14
T3	32,5	9,5

Поворотная рукоятка управления на двери отсека



Шаблон для выполнения отверстия в двери отсека

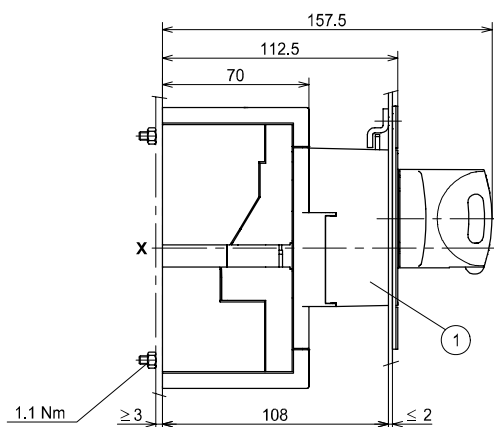
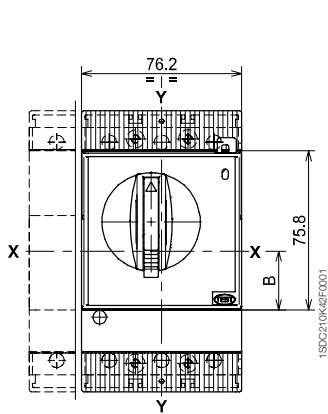


Надписи

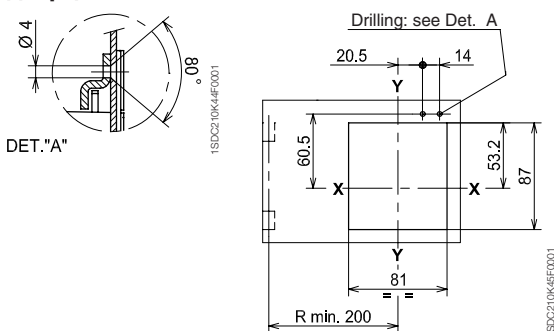
- ① Поворотная рукоятка управления на автоматическом выключателе

	A	B	C	D
T1, T2	67,7	28	53,2	60,5
T3	63,2	32,5	48,7	56

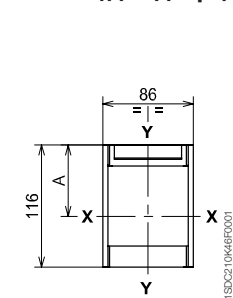
Поворотная рукоятка управления на автоматическом выключателе



Шаблон для выполнения отверстия в двери отсека



Фланец для двери отсека

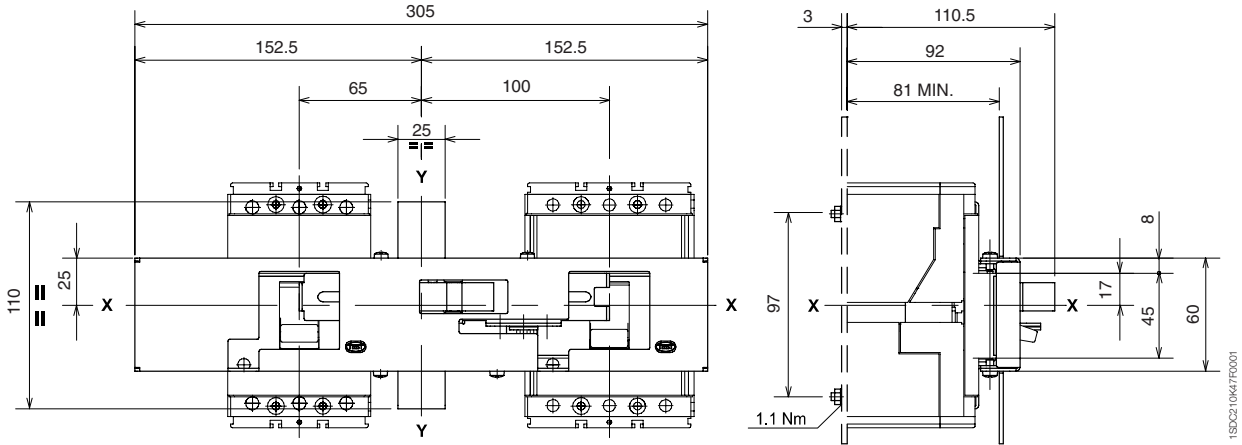


Габаритные размеры

Принадлежности для Tmax T1-T2-T3

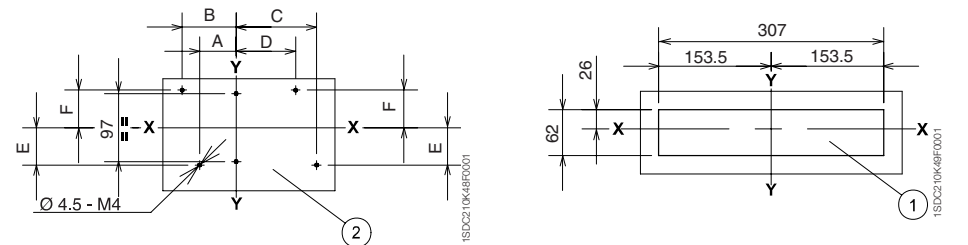
Механическая взаимная блокировка выключателей

Передняя пластина взаимной блокировки двух выключателей

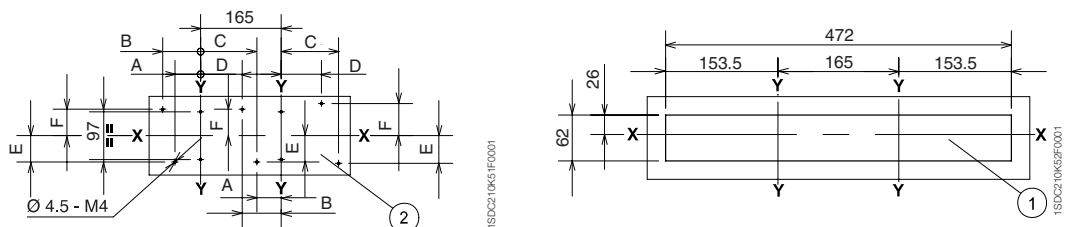
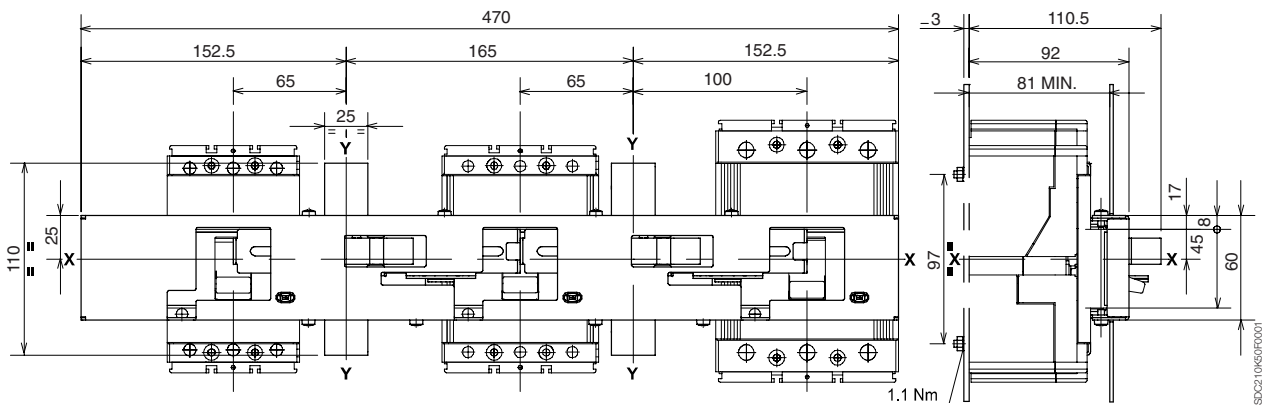


Надписи

- ① Шаблон для выполнения отверстий в дверце отсека
- ② Шаблон для выполнения отверстий в опорной пластине



Передняя пластина взаимной блокировки трех автоматических выключателей

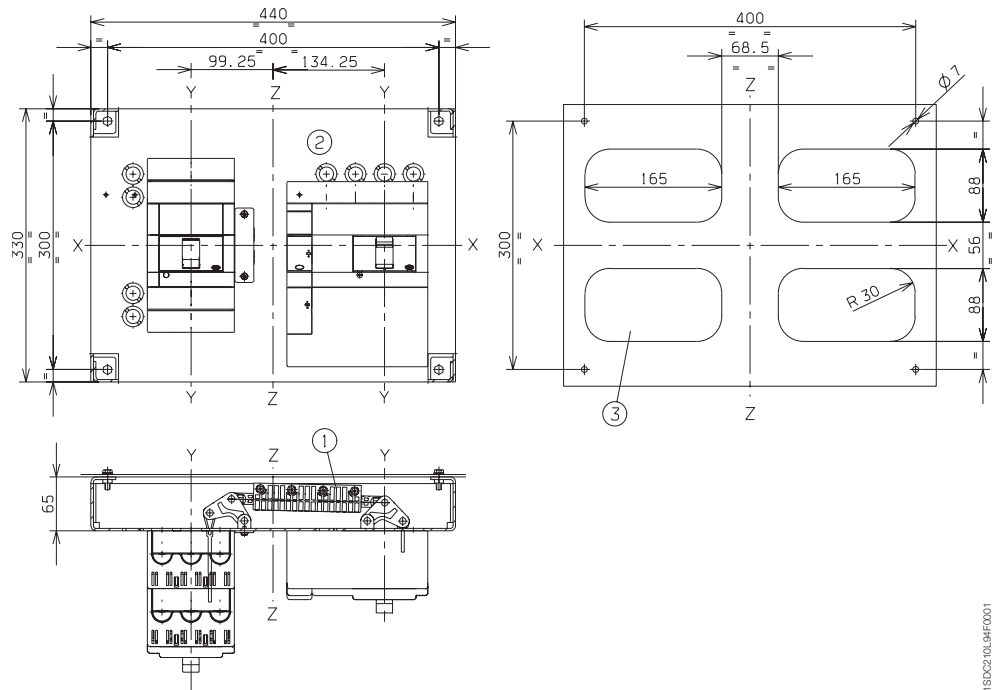


	A	B	C	D	E	F
T1	52,5	77,5	112,5	87,5	53,5	53,5
T2	50	80	115	85	53,5	53,5
T3	47,5	82,5	117,5	82,5	56,5	65,5

Надписи

- ① Механизм взаимной блокировки
- ② Соединительная пластина автоматических выключателей
- ③ Шаблон для выполнения отверстий для всех исполнений выгоды

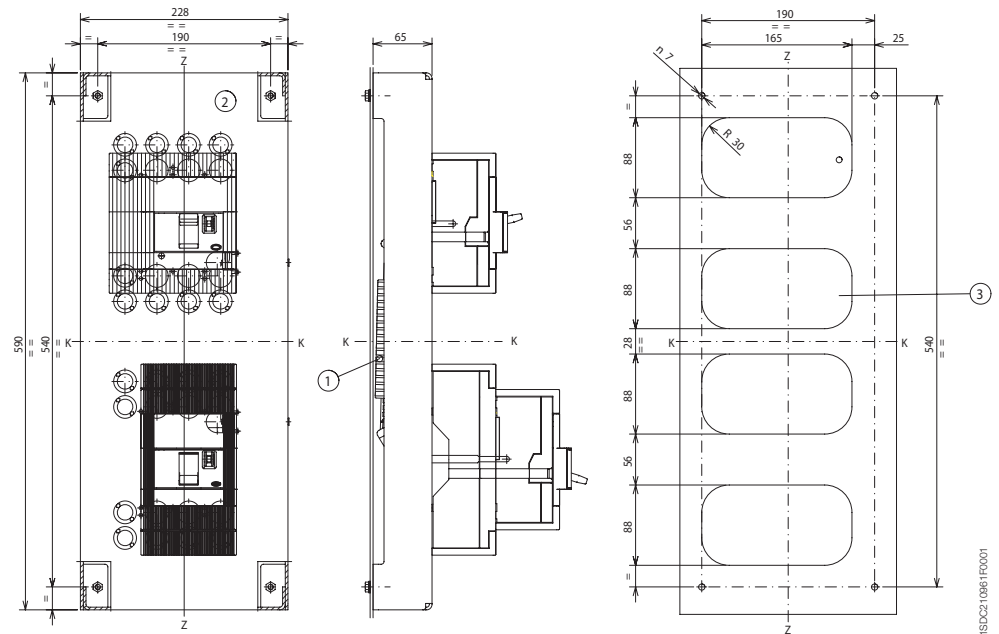
Механическая задняя взаимная блокировка двух автоматических выключателей ТЗ



Надписи

- ① Механизм взаимной блокировки
- ② Соединительная пластина автоматических выключателей
- ③ Шаблон для выполнения отверстий для всех исполнений выгоды

Механическая задняя вертикальная взаимная блокировка трех автоматических выключателей ТЗ



Механическая задняя вертикальная взаимная блокировка Tmax T3 является несовместимой с расцепителями дифференциального тока RC221 и RC222.